

OPPLE
LIGHTING.

ABRIL 2024

LED Portfolio



OPPLE.COM

OPPLE Lighting.

Apreciados clientes,

Este año, estamos orgullosos de celebrar el 10º aniversario de OPPL Lighting en Europa. Lo que empezó como un modesto equipo se ha convertido en una organización líder, con presencia en más de 33 países. Nuestra trayectoria, desde el principio, ha estado impulsada por el compromiso de ser su socio de confianza, y estamos encantados de habernos ganado y seguir ganándonos la confianza de muchos. Nos comprometemos a seguir trabajando en este camino.

Este nuevo catálogo es más que una colección de productos; es un reflejo de nuestra ambición constante de innovar pensando en usted. Descubra una gama de nuevas luminarias diseñadas para satisfacer sus necesidades específicas. Además, nos enorgullece presentar las últimas incorporaciones a nuestra familia de iluminación inteligente, que permitirán un control inteligente de los edificios con mayor facilidad de uso y un ahorro energético adicional.

Nuestro compromiso con su bienestar también es evidente gracias a nuestras soluciones Tunable White y Human Centric Lighting, que pueden ajustar las condiciones de iluminación para mejorar el confort de las personas en cada espacio.

En Oppl, nuestra misión va más allá de proporcionar soluciones de iluminación innovadoras. Fomentamos la visión de un mundo sostenible y responsable. Descubra más sobre nuestros esfuerzos en el nuevo Informe de sostenibilidad, disponible en nuestro sitio web o solicitándolo a su gestor de cuentas.

Esperamos fortalecer nuestra cooperación y compartir las muchas oportunidades que OPPL Lighting puede ofrecerle. ¡Disfrutemos juntos de un futuro brillante!



Jan Hoogstra
Managing Director OPPL Lighting Europe



Quiénes somos

Con más de 30 años de experiencia en iluminación, OPPL se enorgullece de brillar como una de las 5 mejores marcas de iluminación del mundo.

Desde nuestros tres centros de investigación, desarrollo y producción, le ofrecemos las últimas innovaciones y servicios. Como empresa familiar, valoramos las asociaciones sólidas y estamos plenamente dedicados a servir y sorprender a nuestros socios y clientes.

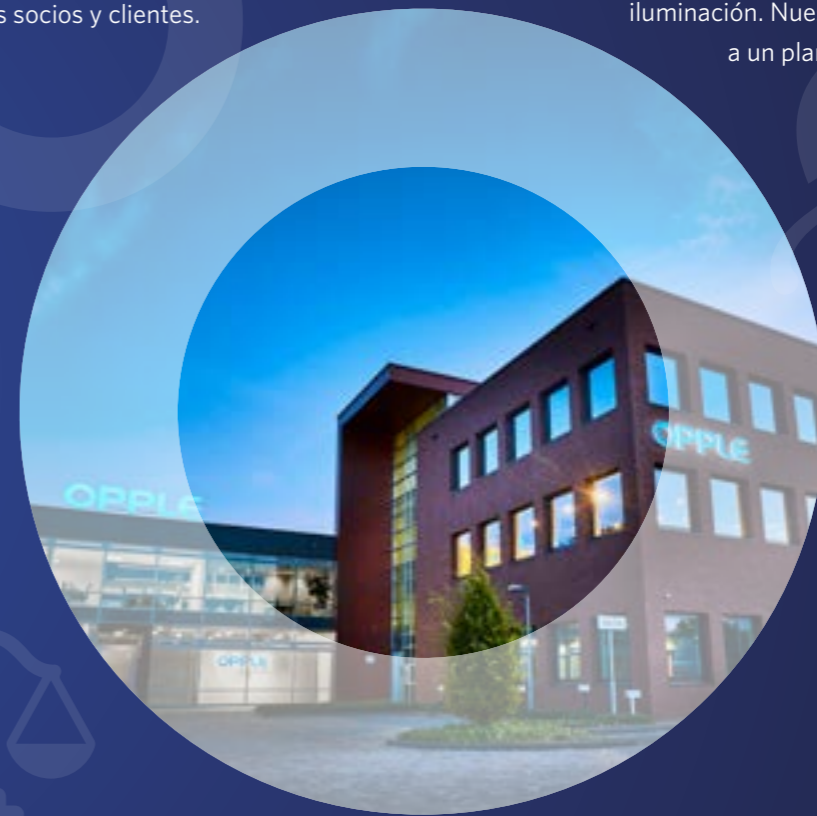


Nuestras creencias

Reconocemos que la diversidad y la inclusión son componentes críticos de una organización próspera. Creemos que un equipo diverso aporta perspectivas y experiencias únicas que impulsan la innovación y la creatividad, y nos esforzamos por fomentar un entorno en el que todos se sientan valorados y respetados. Nos comprometemos a crear una cultura que promueva un equilibrio saludable entre el bienestar de nuestra gente, la sostenibilidad de nuestro planeta y el crecimiento y rentabilidad de nuestra empresa. Juntos, trabajamos por el objetivo común de crear un lugar de trabajo más equitativo y justo.

Empresa con un propósito

Nos dedicamos a desempeñar nuestro papel en la creación de un futuro más sostenible. Nuestro objetivo es acelerar la transición hacia la neutralidad de carbono proporcionando soluciones de iluminación LED accesibles y respetuosas con el medio ambiente. Al ofrecer opciones asequibles y significativas, esperamos capacitar a individuos y organizaciones para que tomen decisiones conscientes y sostenibles en sus necesidades de iluminación. Nuestro objetivo es contribuir a un planeta más sano para todos reduciendo las emisiones de carbono mediante la adopción generalizada de una iluminación energéticamente eficiente.



Un equipo, una promesa

Creemos en el poder del trabajo en equipo y en la importancia de una comunicación clara. Nuestro equipo se dedica a simplificar procesos, tomar decisiones rápidas y cumplir nuestros compromisos. Son las personas de OPPL las que realmente nos distinguen y las que impulsan nuestro éxito. Juntos, nos esforzamos por cumplir nuestra promesa de excelencia.

Sostenibilidad en OPPLE



En OPPLE Lighting creemos necesario iluminar el camino hacia un mundo más brillante y sostenible. Nuestra creencia se basa en tres pilares, que son testimonio de nuestra dedicación a la creación de un futuro sostenible para todos.

ENVIRONMENTAL

Iluminación cuidadosa

Nos centramos en minimizar nuestra huella ecológica a través de innovaciones en iluminación energéticamente eficientes. Esto garantiza que no sólo iluminamos espacios, sino que preservamos nuestro planeta.

SOCIAL

Brillando juntos

Queremos dar valor a la sociedad, participando en iniciativas de apoyo a las comunidades locales, garantizando unas condiciones de trabajo seguras y equitativas. Creemos en iluminar vidas.

GOVERNANCE

Guiándonos por la transparencia

Estamos adheridos estrictamente a las normas éticas y de cumplimiento, garantizando que nuestras operaciones comerciales reflejen nuestra dedicación a la sostenibilidad y la responsabilidad corporativa.



I+D interna centrada en el desarrollo sostenible

Estamos orgullosos de controlar las partes integrantes del desarrollo e innovación de productos. A través de inversiones en innovación de más de 45 millones anuales, podemos alcanzar nuestros objetivos hacia un futuro sostenible más rápidamente. Nuestros pilares de innovación son:

- 1. Eficiencia** → ahorro de energía
- 2. Smart Lighting** → Iluminación inteligente como solución para el ahorro de energía
- 3. Human Centric Lighting** → Calidad de Iluminación Bienestar y Salud
- 4. Calidad y cumplimiento de la normativa** → Seguridad y larga duración
- 5. Accesibilidad** → Sostenibilidad para todos
- 6. Circularidad** → Diseño modular y fácil reciclaje



Fabricación de vanguardia

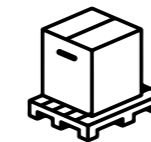
OPPLE posee tres instalaciones de producción verticalmente integradas que utilizan técnicas de fabricación energéticamente eficientes para minimizar los residuos y el consumo de energía. Se han realizado grandes inversiones, por ejemplo en el campus principal de Wujiang en China, donde OPPLE ha instalado 80.000 m² de paneles fotovoltaicos, que proporcionan más de 11 MW de energía renovable a la fábrica. 11 MW de energía renovable a la fábrica. El resultado es una reducción de 8.749 toneladas de emisiones de CO₂, equivalente a equivalente a plantar 480.000 árboles al año. Una bomba de calor geotérmica con una capacidad de calefacción y refrigeración de unos 5,2 MW es otra inversión clave para que nuestras fábricas sean tan sostenibles como modernas.



Socios de distribución de primer nivel con transporte de última milla sin emisiones

Trabajamos en asociación estratégica con socios de distribución para garantizar que nuestros productos son transportados con la menor huella de carbono posible, con soluciones logísticas respetuosas con el medio ambiente. A través de nuestros socios, nuestras operaciones logísticas aspiran a ser neutras en carbono para 2040.

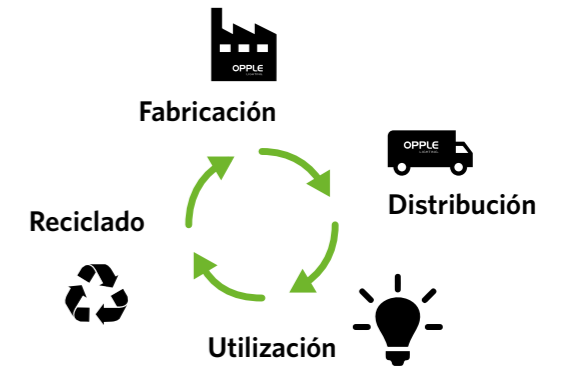
Además, ofrecemos a nuestros clientes entregas de **proyectos a medida** que minimizan los residuos de envases y reducen las emisiones de CO₂



Asociaciones clave con organizaciones locales de reciclaje y sistemas de recogida



OPPLE colabora activamente con agencias de reciclaje en sus países operativos (por ejemplo, RAEE) para garantizar que todos los componentes se procesen adecuadamente al final de su vida útil. Este enfoque del ciclo de vida sustenta nuestra dedicación a minimizar la huella medioambiental y contribuir a los principios de una economía circular.



Evaluaciones completas del ciclo de vida en curso

Participamos activamente en la realización de Evaluaciones del Ciclo de Vida (ECV) y las consiguientes Declaraciones Ambientales de Producto (DAP) verificadas. Estas evaluaciones proporcionan información valiosa sobre el impacto ambiental de nuestros productos y procesos. Esto nos guiará a la hora de tomar decisiones aún mejor informadas que den prioridad a la sostenibilidad y la eficiencia.

Sistemas de gestión ISO



Diversidad en OPPLE

La diversidad y la inclusión están tejidas en nuestro ADN, con el objetivo de garantizar que los empleados con talento tengan éxito independientemente de su origen, cultura, religión, edad o identidad. Al abrazar esto queremos ser una fuente impulsora de apoyo comunitario, cambio y prosperidad a largo plazo.

Mujeres en OPPLE

38%

Plantilla

23%

Ejecutivas

26%

Mandos intermedios





Smart	14
Interior	34
Exterior	142
Lámparas y accesorios	178
Información técnica	194
Glosario	208


Catálogo de Productos


SMART


SMART LIGHTING

	Smart Connect Box	21
---	-------------------	----

	Sensores Smart	22
---	----------------	----


	Interruptores Smart	26
---	---------------------	----

	Módulo de Interruptor Múltiple Smart	27
---	--------------------------------------	----


	Smart Relé y Convertidores	28
--	----------------------------	----


INTERIOR


LUMINARIAS DE PIE


	Luminaria de pie Falcon > NUEVO	34
---	---	----


PANELES (EMPOTRADOS Y SUSPENDIDOS)

	Panel Grille	36
---	--------------	----


	Panel Monza	38
---	-------------	----

	Panel Lugano > NUEVO	40
---	-----------------------------	----

	Panel Torino > NUEVO	42
---	-----------------------------	----


	Panel Performer montaje en superficie > NUEVO	44
---	---	----


	Panel Fino Performer UGR19 G6 > NUEVAS VERSIONES	46
---	--	----

	Panel Fino EcoMax G4	50
---	----------------------	----


	Panel fino Basic G3	52
---	---------------------	----

LUMINARIAS DE SUSPENSIÓN


	Suspendido Lineal Tallin > NUEVO	54
---	--	----


	Lima	56
--	------	----


	Panel de suspensión Riga	58
---	--------------------------	----


	Panel de suspensión Zenith	60
---	----------------------------	----


DOWNLIGHTS

	Downlight Performer G2 HG > NUEVO	62
---	---	----


	Downlight Performer G2 MW > NUEVO	66
---	---	----


	Downlight Flex EcoMax > NUEVO	70
---	---	----


	Downlight Fino EcoMax G2 > NUEVO	72
---	--	----


	Downlight Compact	74
---	-------------------	----


SPOTS


	Spot Performer 3C Compact	76
---	---------------------------	----

	Spot Performer Swing	78
---	----------------------	----

	Slim Spot EcoMax > NUEVO	80
---	---------------------------------	----


	Spot Regulable HQ	82
---	-------------------	----


	Spot Ava G2	84
---	-------------	----

	Spot Selena	86
--	-------------	----


	Spot Chiara	88
---	-------------	----


LUMINARIAS DE MESA


	Lámpara de escritorio Balance > NUEVO	90
---	---	----


	Lámpara de escritorio Sparrow	92
---	-------------------------------	----


LUMINARIAS DE PARED Y TECHO

	Aplique Performer <i>Adecuado también para aplicaciones de Exterior</i>	94
---	--	----


	Aplique EcoMax G2	96
---	-------------------	----


	Ceiling Light Luna	98
---	--------------------	----


	Aplique Apollo G4 > NUEVO	100
---	----------------------------------	-----


	Aplique EcoMax G2 > NUEVO <i>Adecuado también para aplicaciones de Exterior</i>	102
---	---	-----

REGLETAS LE

	Lineal EcoMax G2 > NUEVO	104
---	---------------------------------	-----


	Regleta Ecomax > NUEVO	106
---	-------------------------------	-----

	Regleta T5 EcoMax	108
---	-------------------	-----

	Regleta T5 S con interruptor	110
---	------------------------------	-----


CAMPANA HIGHBAY

	Campana Performer Lineal > NUEVO	112
---	--	-----


	Campana Performer G5	114
---	----------------------	-----


	Campana EcoMax G3 > NUEVO	118
---	-------------------------------------	-----

TRUNKING

	Trunking	120
---	----------	-----

ESTANCAS LED



	Estanca Especial <i>Adecuado también para aplicaciones de Exterior</i>	124
---	---	-----

	Estanca Performer G4	126
---	----------------------	-----

	Estanca Classic G2 > NUEVAS VERSIONES	130
	Estanca EcoMax G3	134
	Estanca Basic G2	136
	Estanca Classic Carcasa <i>Estanca vacía</i>	138

EXTERIOR





ROADLIGHTS

	Roadlight Stratus	142
	Roadlight EcoMax	146

STREETLIGHTS

	Streetlight G2	148
--	----------------	-----

URBANO

	Post Top	150
	Bollard / Aplique Leo > NUEVO	152
	Bollard Performer	154
	Bollard Luke	156


	Proyector Spot	158
	Spot Pared	160
	Aplique Lucía	162

PROYECTORES LED


	Proyector Olympus	164
	Proyector Performer	168
	Proyector Modulo Performer	170
	Proyector EcoMax G3 > NUEVAS VERSIONES	172

LÁMPARAS Y ACCESORIOS


FILAMENTO LED

	Filamento	178
---	-----------	-----

REFLECTORAS

	Reflector EcoMax GU10	180
---	-----------------------	-----


TUBOS

	T8 Tubo Performer G2 > NUEVO	182
	T8 Tubo EcoMax > NUEVO	184

MÓDULOS

	Módulo Clio G2	186
---	----------------	-----

LIGHT MASTER

	Light Master G3	188
	Accesorios	190

INFORMACIÓN TÉCNICA

Tabla de cortes	194
Resumen de anillos adaptadores	195
Especificaciones de conexión	196
Listado de productos con clasificación IP	200
Trunking - Configuración	201
Roadlight / Streetlight - Distancias de báculos posibles	202

GLOSARIO

Definición de términos	208
Glosario	210

OPPLE
ONLINE



@OppleLightingEurope

Consulte nuestra página web para obtener la información completa de nuestro portfolio y las correspondientes especificaciones.

ACCESORIOS

- ▶ Cálculo rápido Iluminación
- ▶ Trunking Configurator

CENTRO DE DESCARGAS

- ▶ Fichas de familias de productos
- ▶ Instrucciones de instalación
- ▶ Archivos Dialux LDT
- ▶ Etiquetas energéticas
- ▶ Tabla de compatibilidad de reguladores
- ▶ Especificaciones de conexión
- ▶ Términos y condiciones
- ▶ 3D (BIM) Models
- ▶ Dialux
- ▶ Relux



OPPLE.COM





Smart	14
Interior	34
Exterior	142
Lámparas y accesorios	178
Información técnica	194
Glosario	208

OPPLE Smart Lighting

Actualización de toda la cartera de productos de iluminación inteligente a productos BLE2, basados en el protocolo estandarizado Bluetooth SIG Mesh*

Ventajas:

- Protocolo BLE inalámbrico estándar del sector
- Aplicación OPPL Smart mejorada con más funciones
- Mejora de la fiabilidad de la comunicación
- Posibilidad de integrar dispositivos de terceros

Con OPPL Smart Lighting puede contar con:

- Un control completamente inalámbrico de la iluminación mediante Bluetooth SIG Mesh
- Iluminación dinámica sin cableado adicional
- Instalación rápida y sencilla, sin necesidad de pasarela
- Máximo ahorro energético gracias al uso de Smart Sensores
- Se pueden configurar varias escenas/estados de ánimo
- Funciones exclusivas como el balance de luz diurna, el modo pasillo, sensores de movimiento y relés inteligentes
- Máxima seguridad gracias a las señales codificadas y a la estricta gestión de usuarios
- Un sistema de iluminación inteligente excelente y asequible



Smart Classic

Iluminación inteligente para pequeñas y medianas aplicaciones

- Basado en una aplicación
- Simple y rápido
- SIG Mesh Standard
- Configuración de escenas
- Sensores inalámbricos e interruptores
- Control de la luz diurna y modo pasillo
- Independiente del edificio



Smart Connect Box

Smart Lighting hacia soluciones totalmente integradas

- Basado en una pasarela y una interfaz de usuario web
- Control remoto completo
- SIG Mesh Standard y DALI
- Sensores e interruptores inalámbricos
- Amplias opciones de configuración
- Control de energía y ocupación
- Posibilidad de conexión a BMS
- Tamaño de proyecto ilimitado

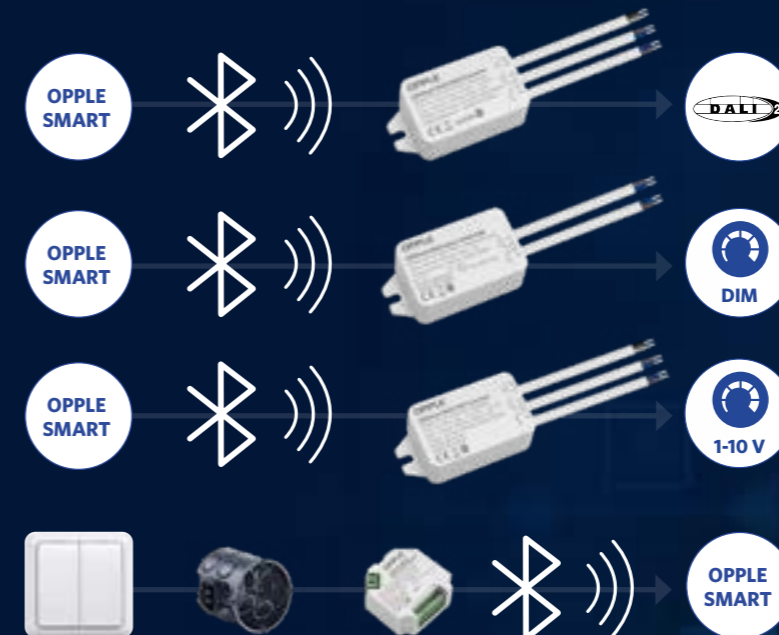


Blanco sintonizable

- Diferentes colores en la misma luminaria
- De blanco cálido a blanco frío (2700K - 6500K)
- Fácil de instalar y controlar a través del sistema Smart Lighting
- Ideal para aplicaciones sanitarias y de 24h



Compatibilidad con luminarias de terceros



* Nota: Los productos BLE1 y BLE2 no pueden mezclarse en el mismo proyecto Smart, a menos que se utilicen una BLE1 y una BLE2 Connect Box.

OPPLE Human Centric Lighting

Lleve la luz natural al interior

Con la función HCL de OPPLÉ, las personas pueden beneficiarse de la luz del sol en los espacios interiores.

HCL es un diseño y aplicación de iluminación que mejora nuestro estado **psicológico y fisiológico**. Esto es especialmente importante porque pasamos cerca del 90% de nuestro tiempo sin exposición a la luz solar.



OPPLE ofrece un sistema HCL totalmente automatizado. Nunca ha sido tan fácil instalar la Human Centric Lighting.

- Elección entre plantillas preconfiguradas
- Posibilidad de personalización completa
- Disponible a través de OPPLÉ Smart Connect Box
- No requiere costes adicionales ni suscripción



Gama completa disponible

Funciona con las luminarias OPPLÉ SMART blancas sintonizables y regulables existentes.

Los beneficios del HCL y la mejora del ritmo circadiano incluyen:



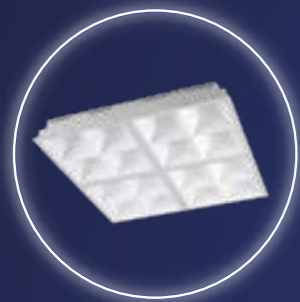
HCL completo



Sólo luminosidad HCL



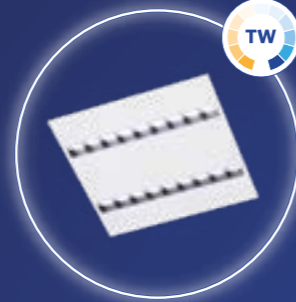
Smart Lighting portfolio



Panel Grille
→ página 36



Panel Monza
→ página 38



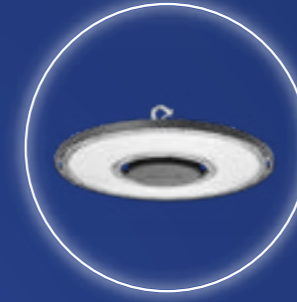
Panel Lugano
→ página 40



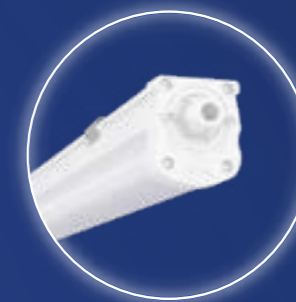
Panel Torino
→ página 42



Spot Performer Swing
→ página 78



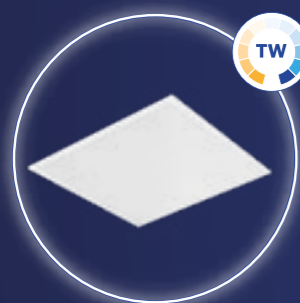
Campana Performer G5
→ página 114



Estanca Performer G4
→ página 126



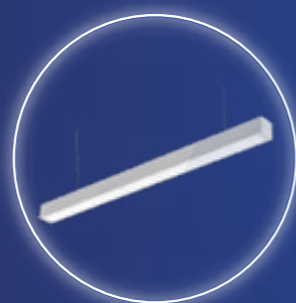
Estanca Classic G2
→ página 130



Panel Fino Performer
UGR19 G6
→ página 46



Suspendido Linear Tallin
→ página 54



Lima
→ página 56



Panel de suspensión Zenith
→ página 60



Smart Connect Box
→ página 21



Sensores Smart
→ página 22



Smart Switch
→ página 26



Smart Multi Switch Module
→ página 27



Panel de suspensión Riga
→ página 58



Downlight Performer HG
→ página 62



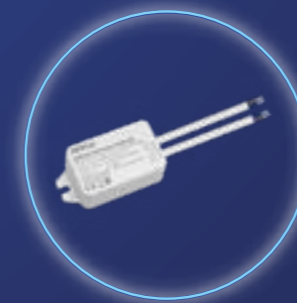
Downlight Performer MW
→ página 66



Spot Performer 3C
Compact
→ página 76



Relé Smart
→ página 28



Relé Smart DIM
→ página 29



Convertidor Smart DALI
→ página 30



Convertidor Smart 1-10V
→ página 31

OPPLE Smart Connect Box

La centralita Smart es un elemento de hardware opcional que permite aplicar funciones adicionales del Sistema Smart Lighting. Un dispositivo increíblemente versátil con el que podrá conectar su sistema de iluminación inteligente con el mundo exterior.

La idea es sencilla: después de conectar la centralita Smart a la red en su edificio, puede comunicarse a distancia con todas las luminarias, sensores e interruptores inteligentes. La centralita inteligente ofrece grandes ventajas especialmente a los grandes edificios con múltiples pisos.

Los beneficios

- Registra claramente los datos de consumo energético, temperatura, humedad y detección de presencia para cada edificio, piso y habitación.
- Control en cualquier momento y lugar: controle la iluminación de su edificio a distancia.
- Todas las luminarias DALI se pueden conectar y controlar a través del Interruptor o sensor.
- Planificador: interruptor automático de encendido/apagado de la luminaria a ciertas horas y fechas.
- Vincula múltiples proyectos inteligentes en un solo proyecto.
- Totalmente compatible con el sistema existente
- Todos los circuitos lógicos (reglas IFTTT) son posibles.
- Función de copiado y pegado de escenas de iluminación y reglas de automatización de una habitación a otra.
- Posibilidad de integración en el programa de gestión del edificio.

Reportes de consumo y ocupación

Control remoto total

OPPLE Smart Lighting clásica y Centralita Smart	Sistema Smart Lighting "Clásico"	Centralita Smart
Uso del interruptor inteligente	✓	✓
Uso del sensor inteligente	✓	✓
Control de luz diurna	✓	✓
Varios gestores/usuarios por proyecto	✓	✓
Mostrar ocupación actual	✓	✓
Mostrar temperatura/humedad actual	✓	✓
Varios instaladores por proyecto	✓	✓
Human Centric Lighting	✗	✓
Control > 100 dispositivos al mismo tiempo	✗	✓
Activa la iluminación a una hora/fecha específica	✗	✓
Controle su instalación de iluminación a distancia	✗	✓
Gráfico de consumo energético	✗	✓
Gráfica de temperatura/humedad	✗	✓
Gráfica de ocupación por zona	✗	✓



Smart Connect Box

- Human Centric Lighting habilitado (en combinación con luminarias TW)
- Seguimiento del consumo energético por edificio, planta o espacio
- Comunicación inalámbrica basada en el protocolo Bluetooth SIG Mesh estandarizado y preparado para el futuro
- Control remoto de su proyecto de iluminación inteligente
- También se puede utilizar como controlador DALI2, las luminarias DALI obtienen las mismas funcionalidades que las luminarias OPPLE Smart, incluido el control Tunable White de las luminarias DT8
- Planificador: enciende/apaga automáticamente las luminarias a ciertas horas y fechas
- Conecta varios Proyectos inteligentes en solo proyecto grande
- Posibilidad de integración en sistemas de gestión de edificios mediante ModBus
- Compatible con las luminarias OPPLE Smart Lighting BLE2 y los accesorios BLE2



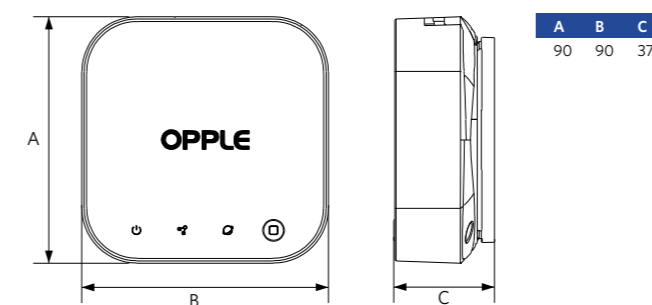
Especificaciones

Código artículo	Descripción de artículo
821011002600	LEDSmart-BLE2-DALI-Connect-Box

Especificaciones técnicas		Suministro eléctrico	
Consumo eléctrico	Max 14W	Voltaje	220-240 V AC
Color de la carcasa	Gris	Frecuencia	50/60 Hz
Clase de protección	II	Voltaje de salida	16 V DC
Comunicación	Cableado: Ethernet (RJ45), DALI2 (DT8), ModBus, RS-485 Inalámbrica: Bluetooth® Low Energy Mesh (BLE2)	Corriente de salida	Max 0.2A
Fuente eléctrica integrada DALI	Si	Condiciones de aplicación	
		Temperatura operativa	-20-+40°C
		Entorno de almacenamiento	-25-+50°C



Esquema de dimensiones (mm)



821011002600 - LEDSmart-BLE2-DALI-Connect-Box



Sensor inteligente (Infrarrojos Pasivo)

- Detector de movimiento compacto Bluetooth® para uso en sistema de iluminación inteligente OPPLE
- Comunicación inalámbrica basada en el protocolo Bluetooth SIG Mesh estandarizado y preparado para el futuro
- Amplio radio de detección de Ø 10m
- Altura de instalación sugerida 2-3,5m
- Apto para la regulación inteligente de luz diurna OPPLE
- Muy fácil de configurar con la App OPPLE Smart Lighting, o Smart Connect Box con Smart Web Interface
- Incluye sensores de temperatura y humedad
- Comunicación inalámbrica completa mediante el protocolo estandarizado Bluetooth® Low Energy (BLE) SIG Mesh



Especificaciones

Código artículo	Descripción de artículo	Zona de detección
821006002000	LEDSmart-BLE2-Rc-PIR-Sensor	10m

Accesorios



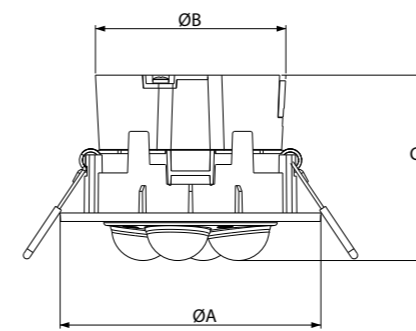
560098000600
LEDSmart-Sensor Surface-Module-WH

Especificaciones técnicas	
Grado de protección	IP20
Grado de resistencia	IK02
Color de la carcasa	White RAL9003
Comunicación	Opplé Bluetooth® Low Energy Mesh (BLE2)
Clase de protección	II
Radio de detección (instalado a una altura de 2-3.5 metros)	Max Ø 10m Max Ø 5m al sentarse
Ángulo de detección	360°
Tecnología de detección	Infrarrojos Pasivo (PIR)
Tiempo de retardo del apagado	1min-60min
Regulación inteligente en función luz diurna	Si
Sensor de temperatura	Si
Sensor de humedad	Si

Suministro eléctrico	
Consumo eléctrico	1.2W
Voltaje	220-240 V AC
Frecuencia	50/60 Hz
Propiedades	
Material de la carcasa	PC
Condiciones de aplicación	
Temperatura operativa	-25-+30°C

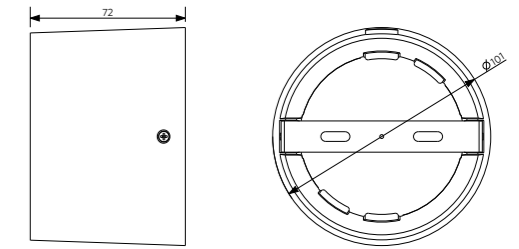


Esquema de dimensiones (mm)



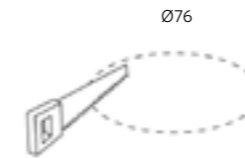
A	B	C
92	67	65

821006002000 - LEDSmart-BLE2-Rc-PIR-Sensor



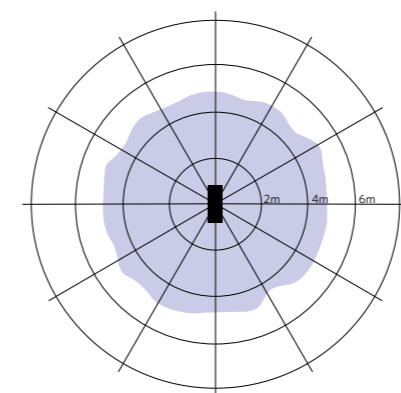
560098000600 - LEDSmart-Sensor Surface-Module-WH

Diagrama de corte (mm)



821006002000 - LEDSmart-BLE2-Rc-PIR-Sensor

Radio de detección



Instalación - Techo bajo
Altura de instalación sugerida 2-3m



Sensor inteligente (Microondas)

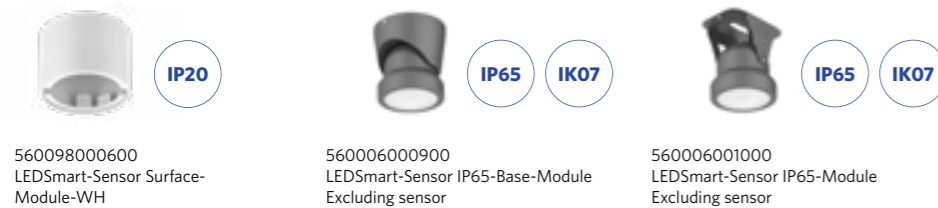
- Detector de movimiento compacto Bluetooth® para uso en sistema de iluminación inteligente OPPLE
- Comunicación inalámbrica basada en el protocolo Bluetooth SIG Mesh estandarizado y preparado para el futuro
- Amplio radio de detección de Ø 20m
- Apto para la regulación inteligente de luz diurna OPPLE
- Muy fácil de configurar con la App OPPLE Smart Lighting, o Smart Connect Box con Smart Web Interface
- Apto para aplicaciones de techo alto (altura de detección máx.: 13m)
- Radio de detección ajustable para aplicaciones de techo alto/bajo
- Comunicación inalámbrica completa mediante el protocolo estandarizado Bluetooth® Low Energy (BLE) SIG Mesh



Especificaciones

Código artículo	Descripción de artículo	Zona de detección
821006001800	LEDSmart-BLE2-Rc-MW-Sensor	20 m

Accesorios



560098000600
LEDSmart-Sensor Surface-Module-WH

560006000900
LEDSmart-Sensor IP65-Base-Module
Excluding sensor

560006001000
LEDSmart-Sensor IP65-Module
Excluding sensor

Especificaciones técnicas

Grado de protección	IP20 / IP65*
Grado de resistencia	IK02 / IK07*
Color de la carcasa	White RAL9003
Comunicación	Opplé Bluetooth® Low Energy Mesh (BLE2)
Clase de protección	II
Radio de detección (instalado a una altura de 2,5-13) metros)	Max Ø 20m
Ángulo de detección	360°
Tecnología de detección	Microwave (MW)
Tiempo de retardo del apagado	1min-60min
Regulación inteligente en función luz diurna	Si
Sensor de temperatura	No
Sensor de humedad	No

Suministro eléctrico

Consumo eléctrico	2.2W
Voltaje	220-240 V AC
Frecuencia	50/60 Hz

Propiedades

Material de la carcasa	PC
------------------------	----

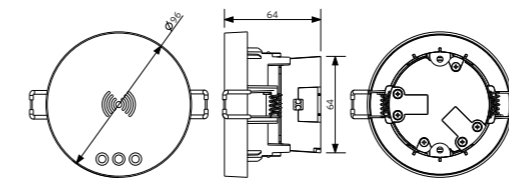
Condiciones de aplicación

Temperatura operativa	-30~+55°C
-----------------------	-----------

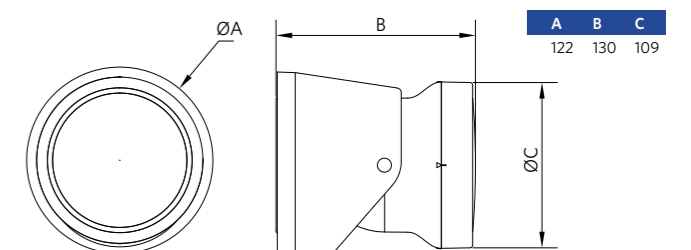


* Solamente en combinación con módulos accesorios con IP65

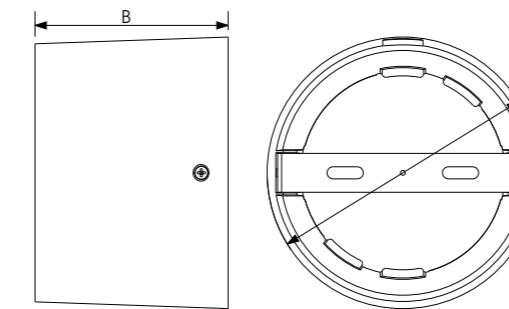
Esquema de dimensiones (mm)



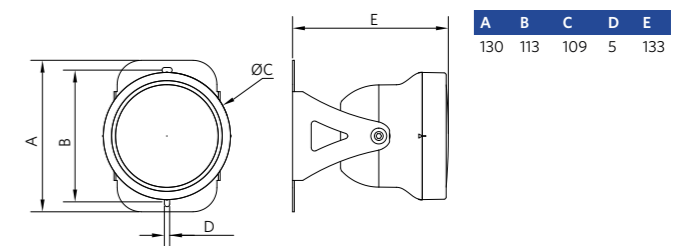
821006001800 - LEDSmart-BLE2-Rc-MW-Sensor



560006000900 - LEDSmart-Sensor IP65-Base-Module



560098000600 - LEDSmart-Sensor Surface-Module-WH



560006001000 - LEDSmart-Sensor IP65-Module

Radio de detección

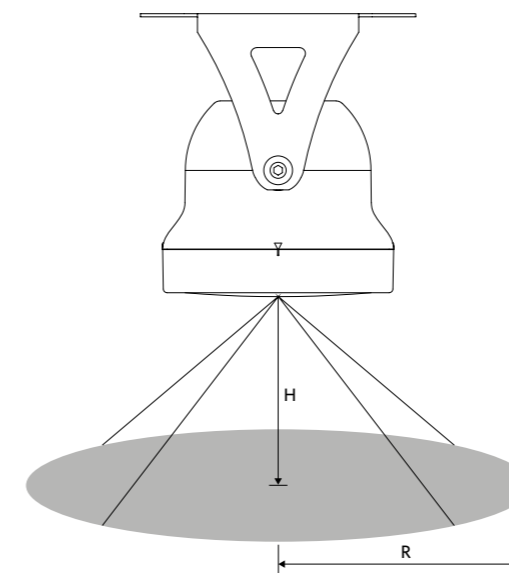
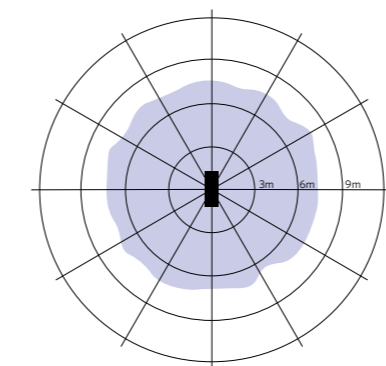


Diagrama de corte (mm)

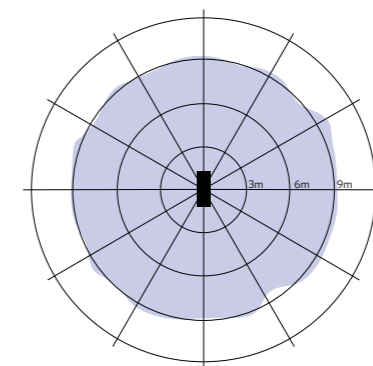


821006001800 - LEDSmart-BLE2-Rc-MW-Sensor

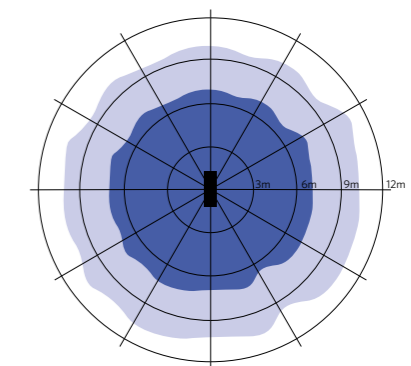
Altura recomendada (m)	Rango sensibilidad	Radio detección (m)
3	Bajo	7
8	Medio	9
9	Alto	10
12	Alto	7



Instalación - Techo bajo
Altura de instalación sugerida 3 m



Instalación - Techo medio
Altura de instalación sugerida 8m



Instalación - Techo alto
Altura de instalación sugerida 9-12m





Interruptor Smart

- Panel operativo totalmente inalámbrico para uso en sistema de iluminación inteligente OPPLÉ
- Comunicación inalámbrica basada en el protocolo Bluetooth SIG Mesh estandarizado y preparado para el futuro
- Encendido, apagado y regulación fácil de las luminarias de iluminación inteligente
- Cuenta con 4 botones extra para activar las escenas lumínicas creadas
- Compatible con los sensores inteligentes OPPLÉ BLE2
- Fácil configuración con la app OPPLÉ Smart Lighting, Smart Connect Box o Smart Web Interface
- Comunicación inalámbrica completa mediante el protocolo estandarizado Bluetooth® Low Energy (BLE) SIG Mesh



Especificaciones

Código artículo	Descripción de artículo
821009000200	LEDSmart-BLE2-Switch

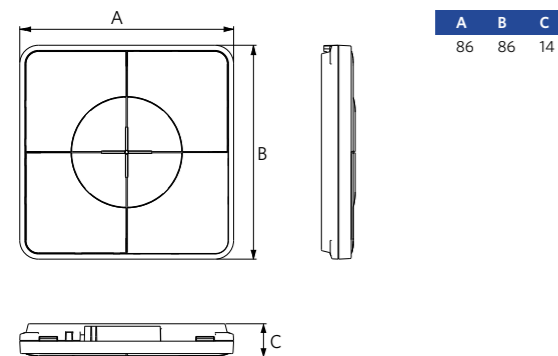
Especificaciones técnicas	
Grado de protección	IP20
Grado de resistencia	IK02
Color de la carcasa	Blanco RAL9003
Comunicación	Opplé Bluetooth® Low Energy Mesh (BLE2)

Suministro eléctrico	
Voltaje	3
Tipo de batería (incl.)	CR2430
Vida mínima útil de la batería	2 años

Propiedades	
Material de la carcasa	PC



Esquema de dimensiones (mm)



821009000200 - LEDSmart-BLE2-Switch

Se puede instalar usando tornillos o una tira de fijación, o directamente al enchufe de pared.



Módulo de Interruptor Múltiple Smart

- Módulo de entrada compacto para su uso en el sistema de iluminación inteligente OPPLÉ
- Comunicación inalámbrica basada en el protocolo Bluetooth SIG Mesh estandarizado y preparado para el futuro
- Permite el uso de interruptores convencionales para controlar luminarias inteligentes
- Enciende/apague las luminarias Smart, dim+/-, CCT+/-, y active escenas con solo presionar un botón
- Muy fácil de configurar con la App OPPLÉ Smart Lighting, o Smart Connect Box con Smart Web Interface
- Comunicación inalámbrica completa mediante el protocolo estandarizado Bluetooth® Low Energy (BLE) SIG Mesh
- Lo suficientemente pequeño como para instalarlo detrás del interruptor de la pared



Especificaciones

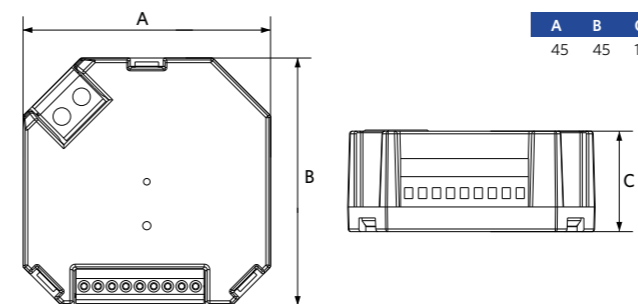
Código artículo	Descripción de artículo
821017003400	LEDSmart-BLE2-Multi-Switch-Module

Especificaciones técnicas	
Grado de protección	IP20
Grado de resistencia	IK02
Color de la carcasa	Blanco RAL9003
Comunicación	Opplé Bluetooth® Low Energy Mesh (BLE2)

Suministro eléctrico	
Consumo eléctrico	2W
Voltaje	220-240 V AC
Frecuencia	50 Hz
Entradas	8CH
Tipo de entrada	Pulsación corta + larga
Cable de conexión a la red	1.0-2.5mm ²
Cable de entrada	0,5-1mm ²



Esquema de dimensiones (mm)



821017003400 - LEDSmart-BLE2-Multi-Switch-Module



Relé Smart

- Relés inteligentes para usarlos con el sistema de iluminación inteligente OPPLE
- Mejora de la carga máxima de 1000W
- Comunicación inalámbrica basada en el protocolo Bluetooth SIG Mesh estandarizado y preparado para el futuro
- Control simple e inalámbrico de cualquier tipo/marca de luminaria
- Compatible con los sensores e interruptores inteligentes OPPLE BLE2
- Fácil configuración con la app OPPLE Smart Lighting, Smart Connect Box o Smart Web Interface
- Incluye medidor de energía incorporado, para leer en la app o en el interfaz de usuario de la web
- Comunicación inalámbrica completa mediante el protocolo estandarizado Bluetooth® Low Energy (BLE) SIG Mesh
- También apto para controlar luminarias de Clase I



Especificaciones

Código artículo	Descripción de artículo
821017003800	LEDSmart-BLE2-Relay-1000W

Especificaciones técnicas	
Grado de protección	IP20
Clase de protección	II
Color de la carcasa	Blanco RAL9003
Comunicación	Opplé Bluetooth® Low Energy Mesh (BLE2)
Potencia máxima de encendido	1000W LED
Carga máxima	1000W LED

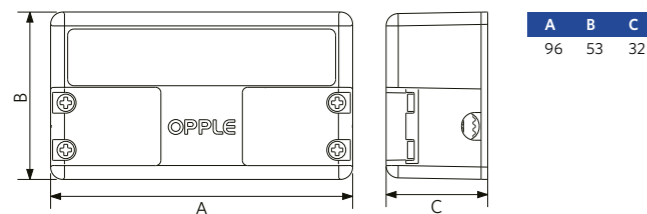
Suministro eléctrico	
Voltaje	220-240 V AC
Corriente de conexión máxima (20 ms)	120 A
Frecuencia	50/60 Hz
Cable de conexión	0.75-2.5mm ²

Propiedades	
Material de la carcasa	PC

Condiciones de aplicación	
Temperatura de aplicación	+25°C



Esquema de dimensiones (mm)



A	B	C
96	53	32

821017003800 - LEDSmart-BLE2-Relay-1000W



Relé Smart Regulable

- Relé inteligente con función DIM para su uso en el sistema de iluminación inteligente OPPLE
- Comunicación inalámbrica basada en el protocolo Bluetooth SIG Mesh estandarizado y preparado para el futuro
- Sencillo control inalámbrico, incluida la regulación TRIAC, de cada tipo/marca de luminaria
- Compatible con los sensores inteligentes OPPLE BLE2 y los interruptores inteligentes OPPLE BLE2
- Incluye medidor de energía incorporado, para leer en la app o en el interfaz de usuario de la web
- Comunicación inalámbrica completa mediante el protocolo estandarizado Bluetooth® Low Energy (BLE) SIG Mesh



Especificaciones

Código artículo	Descripción de artículo
821017003600	LEDSmart-BLE2-Relay-250W-DIM

Especificaciones técnicas	
Grado de protección	IP20
Clase de protección	II
Color de la carcasa	Blanco RAL9003
Comunicación	Opplé Bluetooth® Low Energy Mesh (BLE2)
Método de regulación	Triac
Potencia máxima de encendido	250 W LED
Carga máxima	250 W

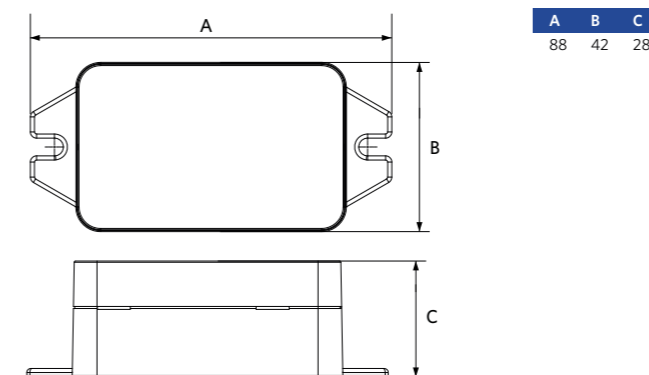
Suministro eléctrico	
Voltaje	220-240 V AC
Frecuencia	50 Hz
Cable de conexión	0.75mm ²
Longitud de cable	12 cm

Condiciones de aplicación	
Temperatura de aplicación	+25°C
Temperatura de funcionamiento	-20-+45°C

Propiedades	
Material de la carcasa	PC



Esquema de dimensiones (mm)



A	B	C
88	42	28

821017003600 - LEDSmart-BLE2-Relay-250W-DIM



Convertidor Smart DALI

- Convertidor compacto de BLE a DALI para su uso en sistema de iluminación inteligente OPPLE
- Comunicación inalámbrica basada en el protocolo Bluetooth SIG Mesh estandarizado y preparado para el futuro
- Integra cualquier marca de luminaria DALI en el sistema de iluminación inteligente OPPLE
- Control de hasta 64 luminarias DALI con Smart Switch o Smart App (DALI Broadcast, incluido el control Tunable White de luminarias DALI DT8)
- Compatible con los sensores e interruptores inteligentes OPPLE BLE2
- Muy fácil de configurar con la OPPLE Smart Lighting App, o Smart Connect Box con Smart Web Interface
- Incluye medidor de energía incorporado, para leer en la app o en el interfaz de usuario de la web
- Comunicación inalámbrica completa mediante el protocolo estandarizado Bluetooth® Low Energy (BLE) SIG Mesh



Especificaciones

Código artículo	Descripción de artículo
821017003200	LEDSmart-BLE2-DALI-Converter

Especificaciones técnicas	
Grado de protección	IP20
Clase de protección	II
Color de la carcasa	Blanco RAL9003
Comunicación	Oppl Bluetooth® Low Energy Mesh (BLE2)
Método de regulación	DALI Broadcast (DT8)
Fuente eléctrica integrada DALI	Sí

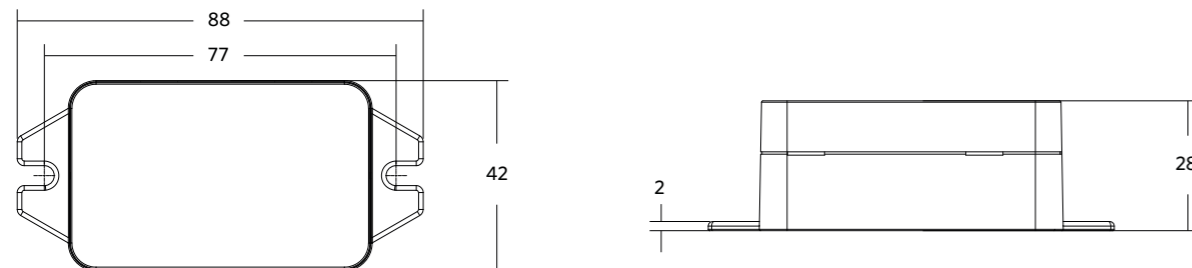
Suministro eléctrico	
Voltaje	220-240 V AC
Frecuencia	50 Hz
Cable de conexión	0.75mm ²
Longitud de cable	12 cm

Condiciones de aplicación	
Temperatura de aplicación	+25°C
Temperatura de funcionamiento	-20-+45°C



Propiedades	
Material de la carcasa	PC

Esquema de dimensiones (mm)



821017003200 - LEDSmart-BLE2-DALI-Converter



Convertidor Smart 1-10V

- Convertidor compacto de BLE a 1-10V para su uso en sistema de iluminación inteligente OPPLE
- Comunicación inalámbrica basada en el protocolo Bluetooth SIG Mesh estandarizado y preparado para el futuro
- Integra cualquier marca de luminaria de 1-10V en el sistema de iluminación inteligente de OPPLE
- Control total de una o varias luminarias 1-10V con Smart Switch o Smart App
- Compatible con los sensores inteligentes OPPLE BLE2 y los interruptores inteligentes OPPLE BLE2
- Muy fácil de configurar con la OPPLE Smart Lighting App, o Smart Connect Box con Smart Web Interface
- Incluye medidor de energía incorporado, para leer en la app o en el interfaz de usuario de la web
- Comunicación inalámbrica completa mediante el protocolo estandarizado Bluetooth® Low Energy (BLE) SIG Mesh



Especificaciones

Código artículo	Descripción de artículo
821017003000	LEDSmart-BLE2-10V-Converter

Especificaciones técnicas	
Grado de protección	IP20
Clase de protección	II
Color de la carcasa	Blanco RAL9003
Comunicación	Oppl Bluetooth® Low Energy Mesh (BLE2)
Método de regulación	1-10V

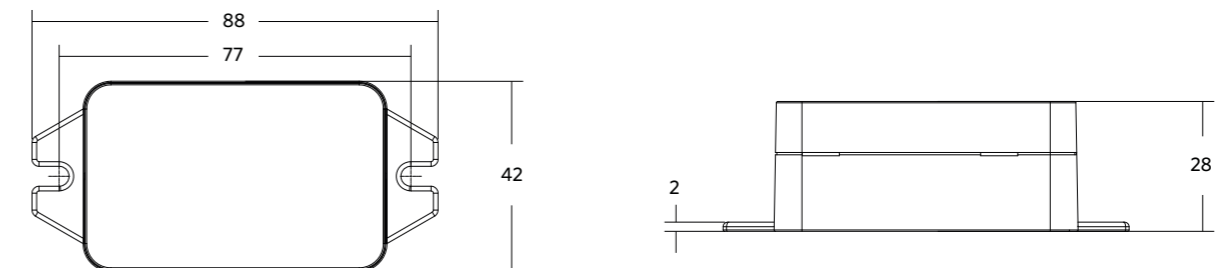
Suministro eléctrico	
Voltaje	220-240 V AC
Frecuencia	50 Hz
Cable de conexión	0.75mm ²
Longitud de cable	12 cm

Condiciones de aplicación	
Temperatura de aplicación	+25°C
Temperatura de funcionamiento	-20-+45°C

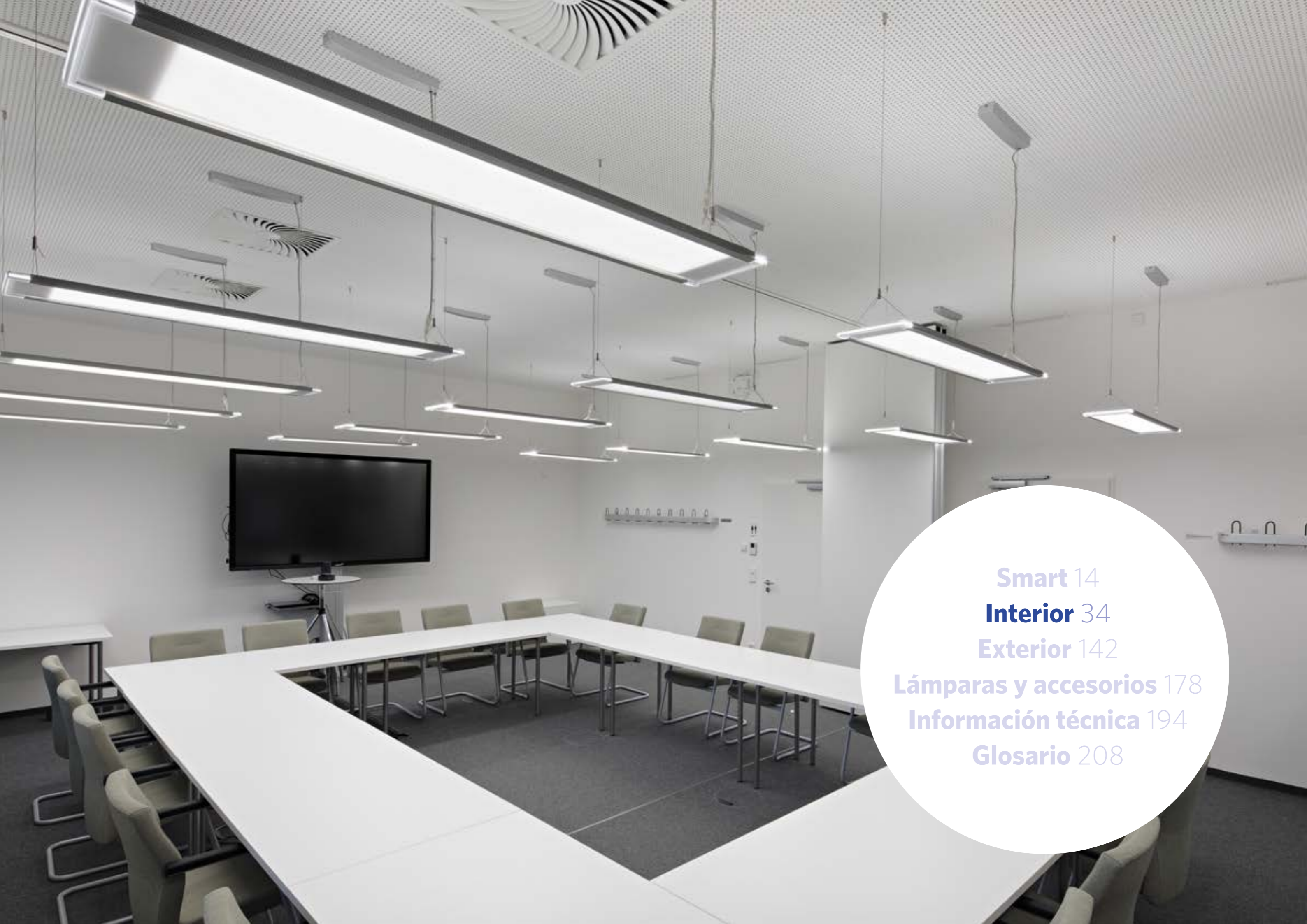


Propiedades	
Material de la carcasa	PC

Esquema de dimensiones (mm)



821017003000 - LEDSmart-BLE2-10V-Converter



Smart 14
Interior 34
Exterior 142
Lámparas y accesorios 178
Información técnica 194
Glosario 208



Luminaria de pie Falcon

- Moderna luminaria de pie con distribución de luz directa/indirecta
- Luz extremadamente confortable (UGR < 16)
- Elegante control por botón táctil en el poste
- Sensor de movimiento y crepuscular integrado
- Alta eficacia de 125 lm/w
- Control mediante Smart App, posibilidad de conexión a sensores inteligentes



Especificaciones

Código artículo	Descripción de artículo	Equivalente a (W)	Potencia (W)	Lumen	Eficacia (lm/W)	CCT (K)	Peso (kg/pc)	
Smart								
523003011100	LED Falcon-P 100W-BLE2-840	3x PL-L 55W	100	12500	125	4000	19	€0,90

Especificaciones técnicas

Vida útil (L70)	100,000 h
Vida útil (L80)	70,000 h
Ciclos de encendido/apagado	100,000
Consistencia del color (SDCM)	4
Regulabilidad	BLE2 / Touch Dim
Tipo de sensor	Detección de movimiento luz diurna (MD)
Tecnología de sensor	Microwave (MW)
Ángulo del haz de luz	110° arriba (70%) / 120° abajo (30%)
Color de la carcasa	Blanco RAL9003
IRC	> 80
UGR	≤ 16
Clase de protección	I
Grupo de riesgo (EN 62471)	RGO
Controlador incluido	Sí
Prueba de filamento	650°C
Tasa de fallo del controlador (con 5.000 horas)	< 1%
Factor de potencia	> 0.9

Suministro eléctrico

Frecuencia	50 - 60 Hz
Voltaje AC	220 - 240 V
Voltaje de entrada CC	No
Longitud de cable 230 V	3 m

Propiedades mecánicas

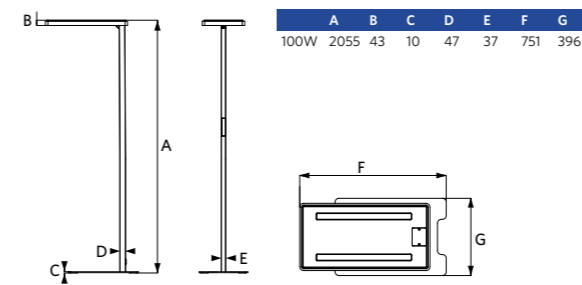
Material de la carcasa	Aluminio
Material óptico	PMMA
Material de cierre	Policarbonato

Condiciones ambientales

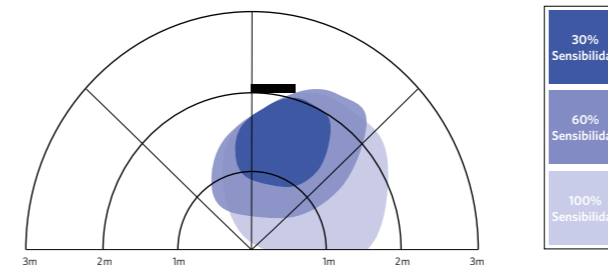
Temperatura operativa	-10 - 45°C
Temperatura de aplicación	25°C
Entorno de almacenamiento	-25 - 50°C



Esquema de dimensiones (mm)



Sensores de movimiento



Instalación - De pared



Panel Grille

- Panel LED de bajo deslumbramiento
- Sustituye las luminarias de T8/T5 existentes
- Luz agradable, facilita el trabajo y el estudio (UGR < 16)
- Rendimiento del sistema de hasta 130 lm/W
- Controlador DALI2 compatible con función push de 230V



Especificaciones

Código artículo	Descripción de artículo	Equivalente a (W)	Potencia (W)	Lumen	Eficacia (lm/W)	CCT (K)	Peso (kg/pc)	
DALI2								
140046181	LEDPanelRc-G Sq598-33W-DALI-3000-WH-CT	TL 4x18W	33	4200	127	3000	4.85	€0,90
140046182	LEDPanelRc-G Sq598-33W-DALI-4000-WH-CT	TL 4x18W	33	4300	130	4000	4.85	€0,90
140046185	LEDPanelRc-G Re298-33W-DALI-3000-WH-CT	TL 2x36W	33	4200	127	3000	5.33	€0,90
140046186	LEDPanelRc-G Re298-33W-DALI-4000-WH-CT	TL 2x36W	33	4300	130	4000	5.33	€0,90
Smart								
542003131100	LEDPanelRc-G Sq598-33W-BLE2-3000-WH-CT	TL 4x18W	33	4200	127	3000	4.85	€0,90
542003131200	LEDPanelRc-G Sq598-33W-BLE2-4000-WH-CT	TL 4x18W	33	4300	130	4000	4.85	€0,90
542003131300	LEDPanelRc-G Re298-33W-BLE2-3000-WH-CT	TL 2x36W	33	4200	127	3000	5.33	€0,90
542003131400	LEDPanelRc-G Re298-33W-BLE2-4000-WH-CT	TL 2x36W	33	4300	130	4000	5.33	€0,90

Se puede solicitar con conector tripolar o pentapolar Wieland GST18, Wago WINSTA o Euro/Schuko. Se pueden solicitar con kit de emergencia. Las versiones BLE en los marcos para montaje adosado podrían dar lugar a una intensidad de señal BLE limitada.

Accesorios



140044054
LEDPanelRc-G Sq598-Surface Module-CT

140044055
LEDPanelRc-G Re298-Surface Module-CT

140060852
LEDFixture-Ceiling-Cable-Kit-0.5m

542098009600
LEDPanelRc Sq600-Frame-WH

542098009800
LEDPanelRc Re300-Frame-WH

Especificaciones técnicas

Vida útil (L70)	70,000 h
Vida útil (L80)	50,000 h
Ciclos de encendido/apagado	100,000
Consistencia del color (SDCM)	3
Regulabilidad	DALI / BLE2
Ángulo del haz de luz	90°
Color de la carcasa	Blanco RAL9003
IRC	> 80
UGR	≤ 16
Grado de protección (IP)	IP20
Grado de resistencia (IK)	IK02
Clase de protección	I
Grupo de riesgo (EN 62471)	RGO
Controlador incluido	Sí
Prueba de filamento	650°C
Tasa de fallo del controlador (con 5.000 horas)	< 1.0%
Factor de potencia	> 0.9

Elektrische aansluiting

Frecuencia	50 - 60 Hz
Voltaje AC	220 - 240 V
Voltaje de entrada CC	Ver anexo del catálogo
	Especificaciones de conexión

Propiedades mecánicas

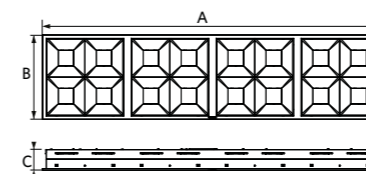
Material de la carcasa	Aluminio
Material óptico	Policarbonato

Condiciones ambientales

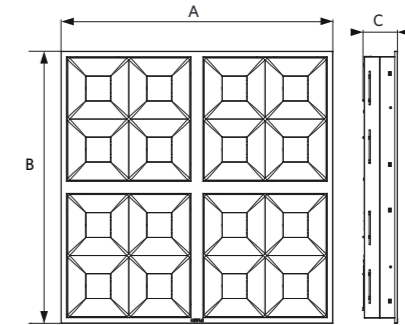
Temperatura operativa	-10 - 40°C
Temperatura de aplicación	25°C
Entorno de almacenamiento	-25 - 50°C



Esquema de dimensiones (mm)



Type	A	B	C
Re295	1196	295	75



Type	A	B	C
Sq595	598	598	75



Panel Monza

- Panel LED de líneas arquitectónicas con luz directa/indirecta
- Óptica única con bajo deslumbramiento
- Alto rendimiento de hasta 120 lm/W
- Apto para uso en oficinas, UGR<19
- Perfecto sustituto de paneles tradicionales CFL 55W
- Controlador DALI2 compatible con función push de 230V



Especificaciones

Código artículo	Descripción de artículo	Equivalente a (W)	Potencia (W)	Lumen	Eficacia (lm/W)	CCT (K)	Peso (kg/pc)	
On-Off								
542003016800	LEDPanelRc-Mo Sq595-35W-3000-WH-U19	CFL 1x55W	35	4025	115	3000	4.18	€0,90
542003016900	LEDPanelRc-Mo Sq595-35W-4000-WH-U19	CFL 1x55W	35	4200	120	4000	4.18	€0,90
DALI2								
542003015200	LEDPanelRc-Mo Sq595-35W-DALI-3000-WH-U19	CFL 1x55W	35	4025	115	3000	4.22	€0,90
542003015300	LEDPanelRc-Mo Sq595-35W-DALI-4000-WH-U19	CFL 1x55W	35	4200	120	4000	4.22	€0,90
Smart								
542004092300	LEDPanelRc-Mo Sq595-35W-BLE2-3000-WH-U19	CFL 1x55W	35	4025	115	3000	4.23	€0,90
542004092400	LEDPanelRc-Mo Sq595-35W-BLE2-4000-WH-U19	CFL 1x55W	35	4200	120	4000	4.23	€0,90
1-10V								
542003016000	LEDPanelRc-Mo Sq595-35W-10V-3000-WH-U19	CFL 1x55W	35	4025	115	3000	4.22	€0,90
542003016100	LEDPanelRc-Mo Sq595-35W-10V-4000-WH-U19	CFL 1x55W	35	4200	120	4000	4.22	€0,90

Se puede solicitar con conector tripolar o pentapolar Wieland GST18, Wago WINSTA o Euro/Schuko. Las versiones DALI2 son compatibles con la iluminación de emergencia central según EN 50172.

Accesorios



Especificaciones técnicas

Vida útil (L70)	70,000 h
Vida útil (L80)	60,000 h
Vida útil (L90)	50,000 h
Ciclos de encendido/apagado	100,000
Consistencia del color (SDCM)	3
Regulabilidad	On-Off / DALI2 / BLE2 / 1-10V
Ángulo del haz de luz	90°
Color de la carcasa	Blanco RAL9016
IRC	> 80
UGR	≤ 19
Grado de protección (IP)	IP20
Grado de resistencia (IK)	IK02
Clase de protección	II
Grupo de riesgo (EN 62471)	RG0
Controlador incluido	Sí
Prueba de filamento	650°C
Tasa de fallo del controlador (con 5.000 horas)	< 1.0%
Factor de potencia	> 0.9

Suministro eléctrico

Frecuencia	50 - 60 Hz
Voltaje AC	220 - 240 V
Voltaje de entrada CC	Ver anexo del catálogo
Longitud de cable 230 V	1 m

Propiedades mecánicas

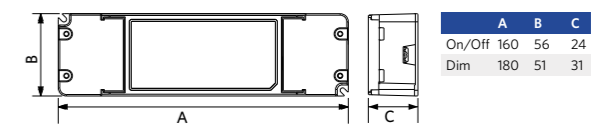
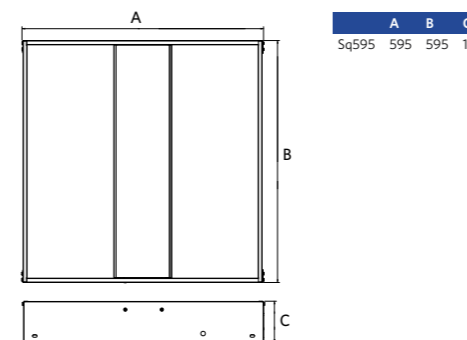
Material de la carcasa	Acero
Material óptico	PMMA
Material de cierre	Polycarbonato

Condiciones ambientales

Temperatura operativa	-10 - 40°C
Temperatura de aplicación	25°C
Entorno de almacenamiento	-25 - 50°C



Esquema de dimensiones (mm)





Panel Lugano

- Potente panel LED de diseño de bajo deslumbramiento
- Distribución homogénea de la luz, con óptica de bajo deslumbramiento (UGR < 16)
- Equipado de serie con interruptor CCT y CRI90
- También disponible en versión Tunable White
- Eficacia del sistema de 125 lm/W
- Compatible con el accesorio kit de montaje en superficie Slim Panel
- Controlador DALI2 compatible con regulación pulsante de 230 V



Especificaciones

Código artículo	Descripción de artículo	Equivalente a (W)	Potencia (W)	Lumen	Eficacia (lm/W)	CCT (K)	CRI	Peso (kg/pc)	UGR
On-Off									
542003172600	LEDLugano-P Sq595-32W-930/940-U16	TL 4x18W	32	4000	125	3K/4K	> 90	3.7	€0,90
542003172500	LEDLugano-P Re295-32W-930/940-U16	TL 2x36W	32	4000	125	3K/4K	> 90	3.8	€0,90
DALI2									
542003173000	LEDLugano-P Sq595-32W-DALI-930/940-U16	TL 4x18W	32	4000	125	3K/4K	> 90	3.7	€0,90
542003172900	LEDLugano-P Re295-32W-DALI-930/940-U16	TL 2x36W	32	4000	125	3K/4K	> 90	3.8	€0,90
Tunable White/DALI2									
542003173400	LEDLugano-P Sq595-32W-DALI-TW-U16	TL 4x18W	32	4000	125	2.7K-6.5K	> 90	3.7	€0,90
Smart									
542003172800	LEDLugano-P Sq595-32W-BLE2-930/940-U16	TL 4x18W	32	4000	125	3K/4K	> 90	3.7	€0,90
542003172700	LEDLugano-P Re295-32W-BLE2-930/940-U16	TL 2x36W	32	4000	125	3K/4K	> 90	3.8	€0,90
Tunable White/Smart									
542003173200	LEDLugano-P Sq595-32W-BLE2-TW-U16	TL 4x18W	32	4000	125	2.7K-6.5K	> 90	3.7	€0,90

Se puede solicitar con conector tripolar o pentapolar Wieland GST18, Wago WINSTA o Euro/Schuko. Las versiones DALI2 son compatibles con la iluminación de emergencia central según EN 50172. Las versiones BLE en los marcos para montaje adosado podrían dar lugar a una intensidad de señal BLE limitada.

Accesorios



140055484 LEDPanelRc-SI Sq600-Surface-Module-WH-CT	140055486 LEDPanelRc-SI Re300-Surface-Module-WH-CT	542003021800 LEDPanelRc-S-B2 Mounting-Springs	542098000800 LEDPanelRC-SI U19 EM-kit 1h	542098000900 LEDPanelRC-SI U19 EM-kit 3h	542098009600 LEDPanelRc Sq600-Frame-WH	542098009800 LEDPanelRc Re300-Frame-WH
542098017600 LEDPanelRc2 Sq600-Surface-Kit-WH	542098017700 LEDPanelRc2 Re300-Surface-Kit-WH	542098033000 LEDPanelRc-S-B2 Re298 Mounting-Springs				

Especificaciones técnicas

Vida útil (L70)	100,000 h
Vida útil (L80)	70,000 h
Vida útil (L90)	50,000 h
Ciclos de encendido/apagado	100,000
Consistencia del color (SDCM)	3
Regulabilidad	On-Off / DALI2 / BLE2
Ángulo del haz de luz	75°
Color de la carcasa	Blanco RAL9003
UGR	≤ 16
Protección de entrada - parte empotrada (IP)	IP20
Grado de resistencia (IK)	IK02
Clase de protección	II
Grupo de riesgo (EN 62471)	RG0
Controlador incluido	Sí
Prueba de filamento	650°C
Tasa de fallo del controlador (con 5.000 horas)	< 1%
Factor de potencia	> 0.9

Elektrische aansluiting

Frecuencia	50 - 60 Hz
Voltaje AC	220 - 240 V
Voltaje de entrada CC	Ver anexo del catálogo
	Especificaciones de conexión

Propiedades mecánicas

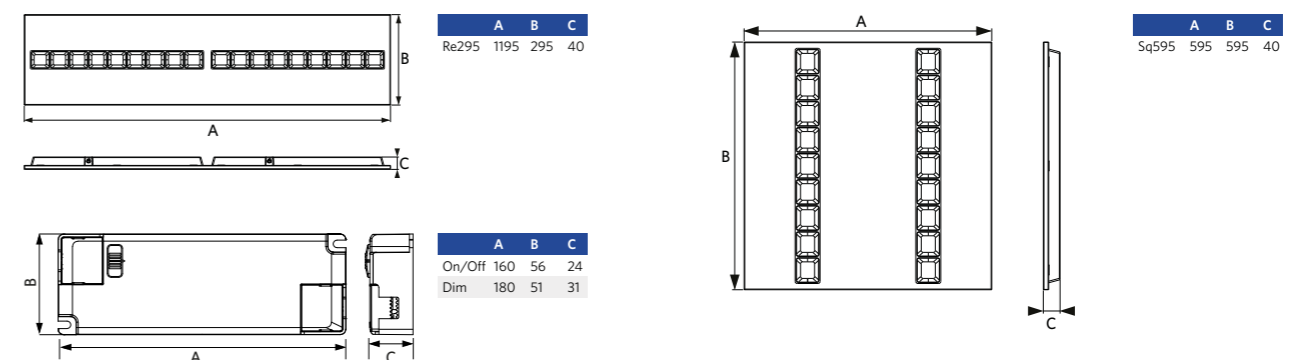
Material de la carcasa	Acero
Material óptico	Policarbonato

Condiciones ambientales

Temperatura operativa	-10 - 45°C
Temperatura de aplicación	25°C
Entorno de almacenamiento	-25 - 50°C



Esquema de dimensiones (mm)





Panel Torino

- Panel LED de diseño
- Adecuado para aplicaciones de oficina (UGR<19)
- Equipado de serie con interruptor CCT y CRI90
- Compatible con el accesorio kit de montaje en superficie Slim Panel
- Driver DALI2 compatible con regulación push de 230 V



Especificaciones

Código artículo	Descripción de artículo	Equivalente a (W)	Potencia (W)	Lumen	Eficacia (lm/W)	CCT (K)	CRI	Peso (kg/pc)	
On-Off									
542003171600	LEDTorino-P Sq595-32W-930/940-U19	TL 4x18W	32	4000	125	3K/4K	> 90	3.8	€0,90
542003171500	LEDTorino-P Re295-32W-930/940-U19	TL 2x36W	32	4000	125	3K/4K	> 90	3.9	€0,90
DALI2									
542003172000	LEDTorino-P Sq595-32W-DALI-930/940-U19	TL 4x18W	32	4000	125	3K/4K	> 90	3.8	€0,90
542003171900	LEDTorino-P Re295-32W-DALI-930/940-U19	TL 2x36W	32	4000	125	3K/4K	> 90	3.9	€0,90
Smart									
542003171800	LEDTorino-P Sq595-32W-BLE2-930/940-U19	TL 4x18W	32	4000	125	3K/4K	> 90	3.8	€0,90
542003171700	LEDTorino-P Re295-32W-BLE2-930/940-U19	TL 2x36W	32	4000	125	3K/4K	> 90	3.9	€0,90

Se puede solicitar con conector tripolar o pentapolar Wieland GST18, Wago WINSTA o Euro/Schuko. Las versiones DALI2 son compatibles con la iluminación de emergencia central según EN 50172. Las versiones BLE en los marcos para montaje adosado podrían dar lugar a una intensidad de señal BLE limitada.

Accesorios



Especificaciones técnicas

Vida útil (L70)	100,000 h
Vida útil (L80)	70,000 h
Vida útil (L90)	50,000 h
Ciclos de encendido/apagado	100,000
Consistencia del color (SDCM)	3
Regulabilidad	On-Off / DALI2 / BLE2
Ángulo del haz de luz	90°
Color de la carcasa	Blanco RAL9003
UGR	≤ 19
Protección de entrada - parte empotrada (IP)	IP20
Grado de resistencia (IK)	IK02
Clase de protección	II
Grupo de riesgo (EN 62471)	RG0
Controlador incluido	Sí
Prueba de filamento	650°C
Tasa de fallo del controlador (con 5.000 horas)	< 1%
Factor de potencia	> 0.9

Elektrische aansluiting

Frecuencia	50 - 60 Hz
Voltaje AC	220 - 240 V
Voltaje de entrada CC	Ver anexo del catálogo Especificaciones de conexión

Propiedades mecánicas

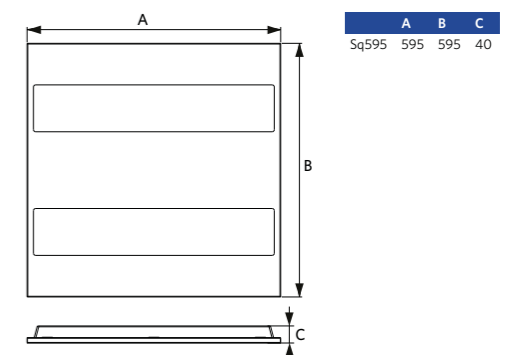
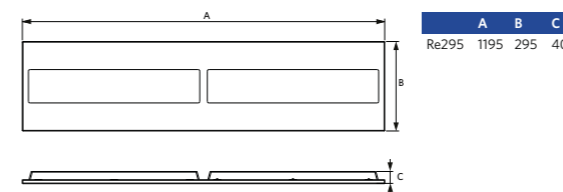
Material de la carcasa	Acero
Material óptico	Policarbonato

Condiciones ambientales

Temperatura operativa	-10 - 45°C
Temperatura de aplicación	25°C
Entorno de almacenamiento	-25 - 50°C



Esquema de dimensiones (mm)





Panel Performer montaje en superficie

- Fácil sustitución de luminarias de oficina de montaje en superficie de 2x36W o 2x58W
- No es necesario repintar el techo gracias a sus amplias dimensiones
- Fácil de instalar con soporte de montaje
- Cumple con la normativa para oficinas, UGR19
- Disponible en versiones DALI2 e Iluminación inteligente (BLE2)
- Controlador DALI2 compatible con función push de 230V
- Interruptor CCT integrado para selección de color (3000K-4000K)



Especificaciones

Código artículo	Descripción de artículo	Equivalente a (W)	Potencia (W)	Lumen	Eficacia (lm/W)	CCT (K)	CRI	Peso (kg/pc)	
On-Off									
542003155900	LEDPanelS-Sf-P L12-40W-830/840	TL 2x36W	40	5000	125	3K/4K	> 80	4.5	€0,90
542003156200	LEDPanelS-Sf-P L15-50W-830/840	TL 2x58W	50	6250	125	3K/4K	> 80	5.5	€0,90
DALI2									
542003156000	LEDPanelS-Sf-P L12-40W-DALI-830/840	TL 2x36W	40	5000	125	3K/4K	> 80	4.5	€0,90
542003156300	LEDPanelS-Sf-P L15-50W-DALI-830/840	TL 2x58W	50	6250	125	3K/4K	> 80	5.5	€0,90
Smart									
542003156100	LEDPanelS-Sf-P L12-40W-BLE2-830/840	TL 2x36W	40	5000	125	3K/4K	> 80	4.5	€0,90
542003156400	LEDPanelS-Sf-P L15-50W-BLE2-830/840	TL 2x58W	50	6250	125	3K/4K	> 80	5.5	€0,90

Se puede solicitar con conector tripolar o pentapolar Wieland GST18, Wago WINSTA o Euro/Schuko. Las versiones DALI2 son compatibles con la iluminación de emergencia central según EN 50172.

Especificaciones técnicas	
Vida útil (L70)	70,000 h
Vida útil (L80)	50,000 h
Ciclos de encendido/apagado	100,000
Consistencia del color (SDCM)	3
Regulabilidad	On-Off / DALI2 / BLE2
Ángulo del haz de luz	90°
Color de la carcasa	Blanco RAL9003
UGR	≤ 19
Grado de protección (IP)	IP20
Grado de resistencia (IK)	IK03
Clase de protección	II
Grupo de riesgo (EN 62471)	RG0
Controlador incluido	Sí
Prueba de filamento	650°C
Tasa de fallo del controlador (con 5.000 horas)	< 1%
Factor de potencia	> 0.9

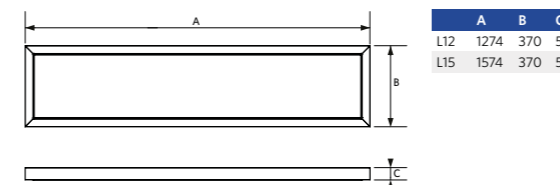
Suministro eléctrico	
Frecuencia	50 - 60 Hz
Voltaje AC	220 - 240 V
Voltaje de entrada CC	Ver anexo del catálogo
	Especificaciones de conexión

Propiedades mecánicas	
Material de la carcasa	Aluminio
Material óptico	Policarbonato

Condiciones ambientales	
Temperatura operativa	-10 - 45°C
Temperatura de aplicación	25°C
Entorno de almacenamiento	-25 - 50°C



Esquema de dimensiones (mm)





Panel Fino Performer UGR19 G6

- NUEVO: Disponible la versión DALI DT8 blanco sintonizable
- Panel LED Fino de alta calidad, apto para oficinas (UGR19)
- Disponible versión Smart con temperatura ajustable (2700-6500K)
- Eficiencia mejorada de hasta 140lm/W, con un rendimiento de hasta 4760lm
- Estándar IP54 (frontal)
- Se puede montar empotrado, suspendido o adosado
- Controlador DALI2 compatible con función push de 230V



Especificaciones

Código artículo	Descripción de artículo	Equivalente a (W)	Potencia (W)	Lumen	Eficacia (lm/W)	CCT (K)	CRI	Peso (kg/pc)	
On-Off									
542003108500	LEDPanelS-P6 Sq595-30W-830-U19	TL 4x18W	30	3900	130	3000	> 80	1.9	€0,50
542003108600	LEDPanelS-P6 Sq595-30W-840-U19	TL 4x18W	30	4200	140	4000	> 80	1.9	€0,50
542003108700	LEDPanelS-P6 Re295-30W-830-U19	TL 2x36W	30	3900	130	3000	> 80	1.9	€0,50
542003108800	LEDPanelS-P6 Re295-30W-840-U19	TL 2x36W	30	4200	140	4000	> 80	1.9	€0,50
542003111300	LEDPanelS-P6 Sq595-34W-830-U19	TL 4x18W	34	4420	130	3000	> 80	1.9	€0,50
542003111400	LEDPanelS-P6 Sq595-34W-840-U19	TL 4x18W	34	4760	140	4000	> 80	1.9	€0,50
542003113400	LEDPanelS-P6 Sq595-34W-940-U19	TL 4x18W	34	4080	120	4000	> 90	1.9	€0,50
542003111500	LEDPanelS-P6 Re295-34W-830-U19	TL 2x36W	34	4420	130	3000	> 80	1.9	€0,50
542003111600	LEDPanelS-P6 Re295-34W-840-U19	TL 2x36W	34	4760	140	4000	> 80	1.9	€0,50
542003113500	LEDPanelS-P6 Re295-34W-940-U19	TL 2x36W	34	4080	120	4000	> 90	1.9	€0,50
DALI2									
542003109200	LEDPanelS-P6 Sq595-30W-DALI-830-U19	TL 4x18W	30	3900	130	3000	> 80	2	€0,50
542003109300	LEDPanelS-P6 Sq595-30W-DALI-840-U19	TL 4x18W	30	4200	140	4000	> 80	2	€0,50
542003109400	LEDPanelS-P6 Re295-30W-DALI-830-U19	TL 2x36W	30	3900	130	3000	> 80	2	€0,50
542003109500	LEDPanelS-P6 Re295-30W-DALI-840-U19	TL 2x36W	30	4200	140	4000	> 80	2	€0,50
542003112000	LEDPanelS-P6 Sq595-34W-DALI-830-U19	TL 4x18W	34	4420	130	3000	> 80	2	€0,50
542003112100	LEDPanelS-P6 Sq595-34W-DALI-840-U19	TL 4x18W	34	4760	140	4000	> 80	2	€0,50
542003113700	LEDPanelS-P6 Sq595-34W-DALI-940-U19	TL 4x18W	34	4080	120	4000	> 90	2	€0,50
542003112200	LEDPanelS-P6 Re295-34W-DALI-830-U19	TL 2x36W	34	4420	130	3000	> 80	2	€0,50
542003112300	LEDPanelS-P6 Re295-34W-DALI-840-U19	TL 2x36W	34	4760	140	4000	> 80	2	€0,50
542003113800	LEDPanelS-P6 Re295-34W-DALI-940-U19	TL 2x36W	34	4080	120	4000	> 90	2	€0,50
Tunable White/DALI2									
542003107900	LEDPanelS-P6 Sq595-34W-DALI-TW-U19	TL 4x18W	34	4760	140	2700 - 6500	> 80	2	€0,90
542003108000	LEDPanelS-P6 Re295-34W-DALI-TW-U19	TL 4x18W	34	4760	140	2700 - 6500	> 80	2	€0,90

Código artículo	Descripción de artículo	Equivalente a (W)	Potencia (W)	Lumen	Eficacia (lm/W)	CCT (K)	CRI	Peso (kg/pc)	
Smart									
542003109900	LEDPanelS-P6 Sq595-30W-BLE2-830-U19	TL 4x18W	30	3900	130	3000	> 80	2	€0,50
542003110000	LEDPanelS-P6 Sq595-30W-BLE2-840-U19	TL 4x18W	30	4200	140	4000	> 80	2	€0,50
542003110100	LEDPanelS-P6 Re295-30W-BLE2-830-U19	TL 2x36W	30	3900	130	3000	> 80	2	€0,50
542003110200	LEDPanelS-P6 Re295-30W-BLE2-840-U19	TL 2x36W	30	4200	140	4000	> 80	2	€0,50
542003112700	LEDPanelS-P6 Sq595-34W-BLE2-830-U19	TL 4x18W	34	4420	130	3000	> 80	2	€0,50
542003112800	LEDPanelS-P6 Sq595-34W-BLE2-840-U19	TL 4x18W	34	4760	140	4000	> 80	2	€0,50
542003114000	LEDPanelS-P6 Sq595-34W-BLE2-940-U19	TL 4x18W	34	4080	120	4000	> 90	2	€0,50
542003112900	LEDPanelS-P6 Re295-34W-BLE2-830-U19	TL 2x36W	34	4420	130	3000	> 80	2	€0,50
542003113000	LEDPanelS-P6 Re295-34W-BLE2-840-U19	TL 2x36W	34	4760	140	4000	> 80	2	€0,50
542003114100	LEDPanelS-P6 Re295-34W-BLE2-940-U19	TL 2x36W	34	4080	120	4000	> 90	2	€0,50
Tunable White/Smart									
542003108200	LEDPanelS-P6 Sq595-34W-BLE2-TW-U19	TL 4x18W	34	4760	140	2700 - 6500	> 80	2	€0,90
542003108300	LEDPanelS-P6 Re295-34W-BLE2-TW-U19	TL 2x36W	34	4760	140	2700 - 6500	> 80	2	€0,90
1-10V									
542003110600	LEDPanelS-P6 Sq595-30W-10V-830-U19	TL 4x18W	30	3900	130	3000	> 80	2	€0,50
542003110700	LEDPanelS-P6 Sq595-30W-10V-840-U19	TL 4x18W	30	4200	140	4000	> 80	2	€0,50
542003110800	LEDPanelS-P6 Re295-30W-10V-830-U19	TL 2x36W	30	3900	130	3000	> 80	2	€0,50
542003110900	LEDPanelS-P6 Re295-30W-10V-840-U19	TL 2x36W	30	4200	140	4000	> 80	2	€0,50

Se puede solicitar con conector tripolar o pentapolar Wieland GST18, Wago WINSTA o Euro/Schuko. Las versiones DALI2 son compatibles con la iluminación de emergencia central según EN 50172. Las versiones BLE en los marcos para montaje adosado podrían dar lugar a una intensidad de señal BLE limitada.

Accesorios



140055484 LEDPanelRc-SI Sq600-Surface-Module-WH-CT
 542003021800 LEDPanelRc-S-B2 Mounting-Springs
 140055486 LEDPanelRc-SI Re300-Surface-Module-WH-CT
 140060852 LEDFixture-Ceiling-Cable-Kit-0.5m
 542098000800 LEDPanelRC-SI U19 EM-kit 1h
 542098000900 LEDPanelRC-SI U19 EM-kit 3h
 140057770 LEDPanelRc-SI-Mounting-Springs-595
 542098045500 LEDPanelS-P Suspensi-on-Kit-G6
 542098009600 LEDPanelRc Sq600-Frame-WH
 542098009800 LEDPanelRc Re300-Frame-WH
 542098017600 LEDPanelRc2 Sq600-Surface-Kit-WH
 542098017700 LEDPanelRc2 Re300-Surface-Kit-WH
 542098030700 Junction-Box-WH
 140057770 LEDPanelRc-SI-Mounting-Springs-595

Especificaciones técnicas

Vida útil (L70)	100,000 h
Vida útil (L80)	70,000 h
Vida útil (L90)	50,000 h
Ciclos de encendido/apagado	100,000
Consistencia del color (SDCM)	3
Regulabilidad	On-Off / DALI2 / BLE2 / 1-10V
Ángulo del haz de luz	90°
Color de la carcasa	Blanco RAL9003
UGR	≤ 19
Protección de entrada - parte frontal (IP)	IP54
Protección de entrada - parte empotrada (IP)	IP20
Grado de resistencia (IK)	IK03
Clase de protección	II
Grupo de riesgo (EN 62471)	RG0
Controlador incluido	Sí
Prueba de filamento	650°C
Tasa de fallo del controlador (con 5.000 horas)	< 1%
Factor de potencia	> 0.9

Suministro eléctrico

Frecuencia	50 - 60 Hz
Voltaje AC	220 - 240 V
Voltaje de entrada CC	Ver anexo del catálogo
	Especificaciones de conexión
Longitud de cable 230 V	1 m

Propiedades mecánicas

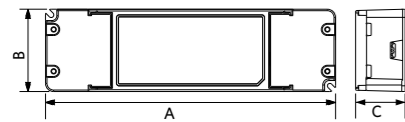
Material de la carcasa	Aluminio
Material óptico	PMMA
Material de cierre	Policarbonato

Condiciones ambientales

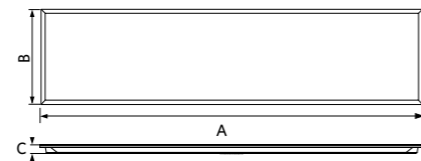
Temperatura operativa	-10 - 45°C
Temperatura de aplicación	25°C
Entorno de almacenamiento	-20 - 50°C



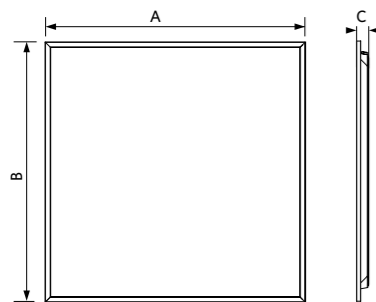
Esquema de dimensiones (mm)



	A	B	C
Or/Off	160	56	24
Dim	180	51	31



	A	B	C
Re295	1195	295	25



	A	B	C
Sq595	595	595	25
Sq622	620	620	25





Panel Fino EcoMax G4

- Familia de paneles LED Slim, incluyendo versiones adecuadas para oficinas (UGR19)
- Versiones regulables DALI2 disponibles
- Mayor rendimiento de hasta 130 lm/W
- Idóneo para aplicaciones empotradas y suspendidas
- Marco empotrable de techo y módulo de superficie disponibles
- Sustituto de luminaria convencional 4x18W o 2x36W
- Controlador DALI2 compatible con función push de 230V



Especificaciones

Código artículo	Descripción de artículo	Equivalente a (W)	Potencia (W)	Lumen	Eficacia (lm/W)	UGR	CCT (K)	Ángulo del haz de luz	Peso (kg/pc)	
On-Off										
542003098500	LEDPanelS-E4 Sq595-32W-830-U19	TL 4x18W	32	4000	125	≤19	3000	90°	1.91	€0,50
542003098600	LEDPanelS-E4 Sq595-32W-840-U19	TL 4x18W	32	4100	130	≤19	4000	90°	1.91	€0,50
542003098900	LEDPanelS-E4 Re295-32W-830-U19	TL 2x36W	32	4000	125	≤19	3000	90°	1.82	€0,50
542003099000	LEDPanelS-E4 Re295-32W-840-U19	TL 2x36W	32	4100	130	≤19	4000	90°	1.82	€0,50
542003099700	LEDPanelS-E4 Sq595-32W-830	TL 4x18W	32	4000	125	≤22	3000	115°	1.51	€0,50
542003099800	LEDPanelS-E4 Sq595-32W-840	TL 4x18W	32	4100	130	≤22	4000	115°	1.51	€0,50
542003100100	LEDPanelS-E4 Re295-32W-830	TL 2x36W	32	4000	125	≤22	3000	115°	1.43	€0,50
542003100200	LEDPanelS-E4 Re295-32W-840	TL 2x36W	32	4100	130	≤22	4000	115°	1.43	€0,50
DALI2										
542003099100	LEDPanelS-E4 Sq595-32W-DALI-830-U19	TL 4x18W	32	4000	125	≤19	3000	90°	1.98	€0,50
542003099200	LEDPanelS-E4 Sq595-32W-DALI-840-U19	TL 4x18W	32	4100	130	≤19	4000	90°	1.98	€0,50
542003099500	LEDPanelS-E4 Re295-32W-DALI-830-U19	TL 2x36W	32	4000	125	≤19	3000	90°	1.89	€0,50
542003099600	LEDPanelS-E4 Re295-32W-DALI-840-U19	TL 2x36W	32	4100	130	≤19	4000	90°	1.89	€0,50
542003100300	LEDPanelS-E4 Sq595-32W-DALI-830	TL 4x18W	32	4000	125	≤22	3000	115°	1.59	€0,50
542003100400	LEDPanelS-E4 Sq595-32W-DALI-840	TL 4x18W	32	4100	130	≤22	4000	115°	1.59	€0,50
542003100700	LEDPanelS-E4 Re295-32W-DALI-830	TL 2x36W	32	4000	125	≤22	3000	115°	1.5	€0,50
542003100800	LEDPanelS-E4 Re295-32W-DALI-840	TL 2x36W	32	4100	130	≤22	4000	115°	1.5	€0,50

Se puede solicitar con conector tripolar o pentapolar Wieland GST18, Wago WINSTA o Euro/Schuko. Las versiones DALI2 son compatibles con la iluminación de emergencia central según EN 50172.

Accesorios

140060852 LEDFixture-Ceiling-Cable-Kit-0.5m	542098000800 LEDPanelRc-SI U19 EM-kit 1h	542003021700 LEDPanelRc-S-B2 Suspension-Kit	542003021800 LEDPanelRc-S-B2 Mounting-Springs	542098009600 LEDPanelRc Sq600-Frame-WH	542098009800 LEDPanelRc Re300-Frame-WH
542098017600 LEDPanelRc2 Sq600-Surface-Kit-WH	542098017700 LEDPanelRc2 Re300-Surface-Kit-WH	542098030700 Junction-Box-WH	542098033000 LEDPanelRc-S-B2 Re298 Mounting-Springs		

Especificaciones técnicas	
Vida útil (L70)	60,000 h
Vida útil (L80)	50,000 h
Ciclos de encendido/apagado	100,000
Consistencia del color (SDCM)	3
Regulabilidad	On-Off / DALI2
Color de la carcasa	Blanco RAL9003
IRC	> 80
Grado de protección (IP)	IP20
Grado de resistencia (IK)	IK03
Clase de protección	II
Grupo de riesgo (EN 62471)	RGO
Controlador incluido	Sí
Prueba de filamento	650°C
Tasa de fallo del controlador (con 5.000 horas)	< 1.0%
Factor de potencia	> 0.9

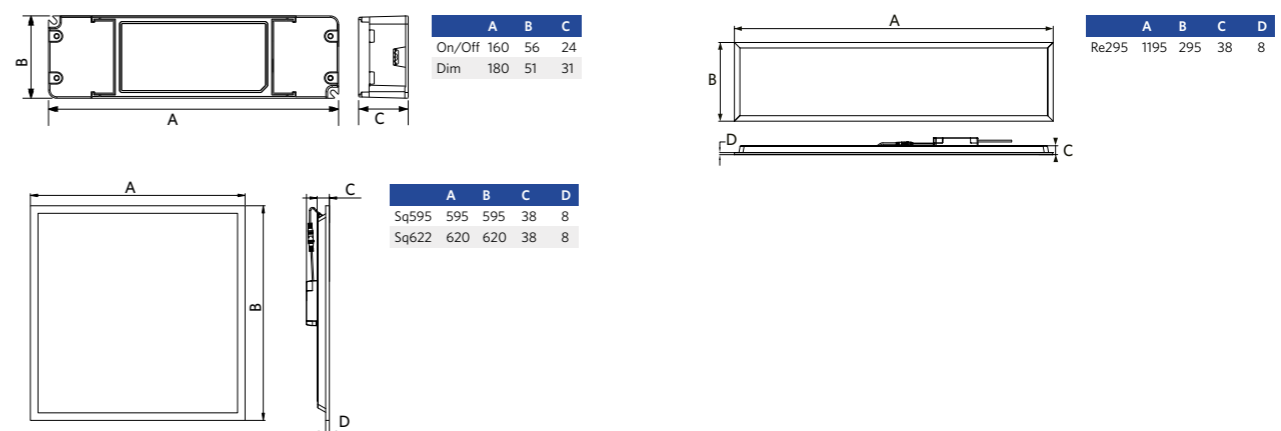
Suministro eléctrico	
Frecuencia	50 - 60 Hz
Voltaje AC	220 - 240 V
Voltaje de entrada CC	Ver anexo del catálogo
Longitud de cable 230 V	1 m

Propiedades mecánicas	
Material de la carcasa	Aluminio
Material óptico	Policarbonato
Material de cierre	Policarbonato

Condiciones ambientales	
Temperatura operativa	-10 - 45°C
Temperatura de aplicación	25°C
Entorno de almacenamiento	-25 - 50°C



Esquema de dimensiones (mm)





Panel fino Basic G3

- Panel fino LED de bajo consumo, disponible en UGR22 y UGR19
- Alto rendimiento de hasta 120 lm/W
- Aptos para aplicaciones empotradas y adosadas
- Marco empotrable de techo y módulo de superficie disponibles como accesorio
- Sustituto de luminaria convencional 4x18W o 2x36W



Especificaciones

Código artículo	Descripción de artículo	Equivalente a (W)	Potencia (W)	Lumen	Eficacia (lm/W)	UGR	CCT (K)	Ángulo del haz de luz	Peso (kg/pc)	
On-Off										
542003096300	LEDPanelS-B3 Sq595-32W-830-U19	TL 4x18W	32	3630	115	≤ 19	3000	90°	1.91	€0,50
542003096400	LEDPanelS-B3 Sq595-32W-840-U19	TL 4x18W	32	3840	120	≤ 19	4000	90°	1.91	€0,50
542003096100	LEDPanelS-B3 Sq595-32W-830	TL 4x18W	32	3630	115	≤ 22	3000	120°	1.51	€0,50
542003096200	LEDPanelS-B3 Sq595-32W-840	TL 4x18W	32	3840	120	≤ 22	4000	120°	1.51	€0,50
542003097100	LEDPanelS-B3 Re295-32W-830-U19	TL 2x36W	32	3630	115	≤ 19	3000	90°	1.82	€0,50
542003097200	LEDPanelS-B3 Re295-32W-840-U19	TL 2x36W	32	3840	120	≤ 19	4000	90°	1.82	€0,50
542003096900	LEDPanelS-B3 Re295-32W-830	TL 2x36W	32	3630	115	≤ 22	3000	120°	1.43	€0,50
542003097000	LEDPanelS-B3 Re295-32W-840	TL 2x36W	32	3840	120	≤ 22	4000	120°	1.43	€0,50

Accesorios

140060852 LEDFixture-Ceiling-Cable-Kit-0.5m	542098000800 LEDPanelRc-SI U19 EM-kit 1h	542003021700 LEDPanelRc-S-B2 Suspension-Kit	542003021800 LEDPanelRc-S-B2 Mounting-Springs	542098009600 LEDPanelRc Sq600-Frame-WH	542098009800 LEDPanelRc Re300-Frame-WH
542098017600 LEDPanelRc2 Sq600-Surface-Kit-WH	542098017700 LEDPanelRc2 Re300-Surface-Kit-WH	542098030700 Junction-Box-WH	542098033000 LEDPanelRc-S-B2 Re298 Mounting-Springs		

Especificaciones técnicas	
Vida útil (L70)	50,000 h
Vida útil (L80)	30,000 h
Ciclos de encendido/apagado	100,000
Consistencia del color (SDCM)	4
Regulabilidad	On-Off
Color de la carcasa	Blanco RAL9003
IRC	> 80
Grado de protección (IP)	IP20
Grado de resistencia (IK)	IK03
Clase de protección	II
Grupo de riesgo (EN 62471)	RG0
Controlador incluido	Sí
Prueba de filamento	650°C
Tasa de fallo del controlador (con 5.000 horas)	< 1.0%
Factor de potencia	> 0.9

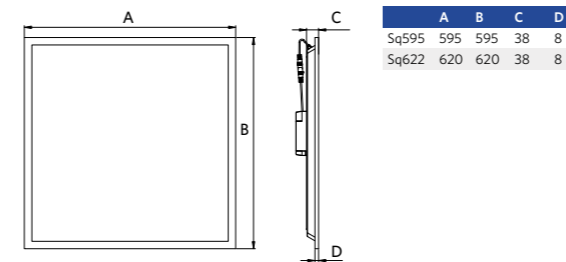
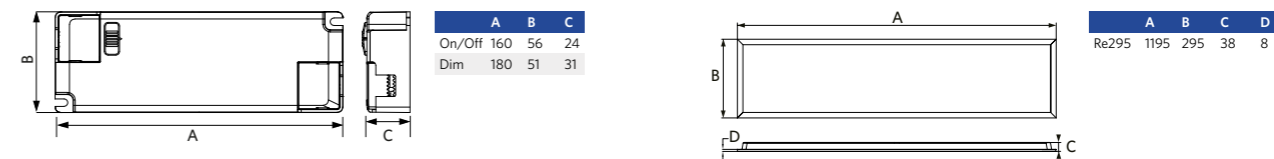
Suministro eléctrico	
Frecuencia	50 - 60 Hz
Voltaje AC	220 - 240 V
Voltaje de entrada CC	Ver anexo del catálogo
	Especificaciones de conexión
Longitud de cable 230 V	0.3 m

Propiedades mecánicas	
Material de la carcasa	Aluminio
Material óptico	PMMA
Material de cierre	Policarbonato

Condiciones ambientales	
Temperatura operativa	-10 - 45°C
Temperatura de aplicación	25°C
Entorno de almacenamiento	-25 - 50°C



Esquema de dimensiones (mm)





Suspendido Lineal Tallinn

- Moderna luminaria LED lineal suspendida directa/indirecta
- Bajo deslumbramiento UGR < 10, adecuada para espacios de oficina
- Posibilidad de conexión magnética para un montaje flexible de varias luminarias
- Elegante reflector negro
- Flexible gracias al blanco sintonizable (TW) de 2700-6500K
- Acabado profesional en negro adonizado o blanco mate
- Disponible en DALI y Smart (BLE2)
- Controlador DALI2 compatible con función push de 230V



Especificaciones

Código artículo	Descripción de artículo	Equivalente a (W)	Potencia (W)	Lumen	Eficacia (lm/W)	UGR	CCT (K)	RAL	Peso (kg/pc)	
Tunable White/DALI2										
529000105800	LEDTallinn-P L15-45W-DALI-TW-D/I-U10-WH	TL 1x80W	45	4050	90	≤10	2.7K-6.5K	○	2.7	€0,90
529000105900	LEDTallinn-P L15-45W-DALI-TW-D/I-U10-BL	TL 1x80W	45	4050	90	≤10	2.7K-6.5K	●	2.7	€0,90
Tunable White/Smart										
529000106000	LEDTallinn-P L15-45W-BLE2-TW-D/I-U10-WH	TL 1x80W	45	4050	90	≤10	2.7K-6.5K	○	2.7	€0,90
529000106100	LEDTallinn-P L15-45W-BLE2-TW-D/I-U10-BL	TL 1x80W	45	4050	90	≤10	2.7K-6.5K	●	2.7	€0,90

Accesorios



Kit de conexión necesario para conectar de forma lineal dos luminarias Tallinn. Se necesita una tapa magnética para cada Tallinn para conectarlo al núcleo magnético.

Especificaciones técnicas	
Vida útil (L70)	70,000 h
Vida útil (L80)	50,000 h
Ciclos de encendido/apagado	100,000
Regulabilidad	DALI2 / BLE2
Ángulo del haz de luz	120° arriba (50%) / 50° abajo (50%)
Color de la carcasa	Blanco RAL9003 / Negro RAL 9004
IRC	> 90
Grado de protección (IP)	IP20
Grado de resistencia (IK)	IK02
Clase de protección	I
Grupo de riesgo (EN 62471)	RG0
Controlador incluido	Sí
Prueba de filamento	650°C
Tasa de fallo del controlador (con 5.000 horas)	< 1%
Factor de potencia	> 0.9

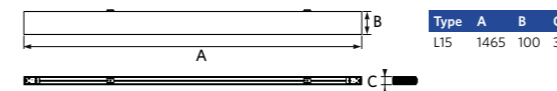
Suministro eléctrico	
Frecuencia	50 - 60 Hz
Voltaje AC	220 - 240 V
Voltaje de entrada CC	Ver anexo del catálogo
	Especificaciones de conexión

Propiedades mecánicas	
Material de la carcasa	Aluminio
Material óptico	Policarbonato

Condiciones ambientales	
Temperatura operativa	-10 - 45°C
Temperatura de aplicación	25°C
Entorno de almacenamiento	-25 - 50°C



Esquema de dimensiones (mm)





Lima

- Elegante luminaria lineal, carcasa de aluminio de alta calidad, apto para montaje en superficie y en suspensión
- Disponible el kit de suspensión con cable transparente como accesorio
- Disponible el kit de conexión para crear líneas de luz continuas como accesorio
- Disponible en DALI y Smart (BLE2)
- Controlador DALI2 compatible con regulación pulsante de 230 V



Especificaciones

Código artículo	Descripción de artículo	Equivalente a (W)	Potencia (W)	Lumen	Eficacia (lm/W)	UGR	CCT (K)	Peso (kg/pc)	
DALI									
542005000500	LEDLima L12-15W-3000-U19-DALI	TL 1x28W	15	1725	115	≤ 19	3000	2.55	€0,90
542005000600	LEDLima L12-15W-4000-U19-DALI	TL 1x28W	15	1800	120	≤ 19	4000	2.55	€0,90
542005000700	LEDLima L15-18W-3000-U19-DALI	TL 1x35W	18	2070	115	≤ 19	3000	3.08	€0,90
542005000800	LEDLima L15-18W-4000-U19-DALI	TL 1x35W	18	2160	120	≤ 19	4000	3.08	€0,90
542005001300	LEDLima L12-30W-3000-DALI	TL 1x54W	30	3300	110	≤ 22	3000	2.55	€0,90
542005001400	LEDLima L12-30W-4000-DALI	TL 1x54W	30	3450	115	≤ 22	4000	2.55	€0,90
542005001500	LEDLima L15-36W-3000-DALI	TL 1x80W	36	3960	110	≤ 22	3000	3.08	€0,90
542005001600	LEDLima L15-36W-4000-DALI	TL 1x80W	36	4140	115	≤ 22	4000	3.08	€0,90
Smart									
542003131500	LEDLima L12-15W-3000-U19-BLE2	TL 1x28W	15	1725	115	≤ 19	3000	2.55	€0,90
542003131600	LEDLima L12-15W-4000-U19-BLE2	TL 1x28W	15	1800	120	≤ 19	4000	2.55	€0,90
542003131700	LEDLima L15-18W-3000-U19-BLE2	TL 1x35W	18	2070	115	≤ 19	3000	3.08	€0,90
542003131800	LEDLima L15-18W-4000-U19-BLE2	TL 1x35W	18	2160	120	≤ 19	4000	3.08	€0,90
542003131900	LEDLima L12-30W-3000-BLE2	TL 1x54W	30	3300	110	≤ 22	3000	2.55	€0,90
542003132000	LEDLima L12-30W-4000-BLE2	TL 1x54W	30	3450	115	≤ 22	4000	2.55	€0,90
542003132100	LEDLima L15-36W-3000-BLE2	TL 1x80W	36	3960	110	≤ 22	3000	3.08	€0,90
542003132200	LEDLima L15-36W-4000-BLE2	TL 1x80W	36	4140	115	≤ 22	4000	3.08	€0,90
Kit de emergencia 1 hora/DALI									
549004002400	LEDLima L12-15W-3000-U19-DALI-EM1	TL 1x28W	15	1725	115	≤ 19	3000	2.85	€0,90
549004002500	LEDLima L12-15W-4000-U19-DALI-EM1	TL 1x28W	15	1800	120	≤ 19	4000	2.85	€0,90
549004002600	LEDLima L15-18W-3000-U19-DALI-EM1	TL 1x35W	18	2070	115	≤ 19	3000	3.38	€0,90
549004002700	LEDLima L15-18W-4000-U19-DALI-EM1	TL 1x35W	18	2160	120	≤ 19	4000	3.38	€0,90
549004002800	LEDLima L12-30W-3000-DALI-EM1	TL 1x54W	30	3300	110	≤ 22	3000	2.85	€0,90
549004002900	LEDLima L12-30W-4000-DALI-EM1	TL 1x54W	30	3450	115	≤ 22	4000	2.85	€0,90
549004003000	LEDLima L15-36W-3000-DALI-EM1	TL 1x80W	36	3960	110	≤ 22	3000	3.38	€0,90
549004003100	LEDLima L15-36W-4000-DALI-EM1	TL 1x80W	36	4140	115	≤ 22	4000	3.38	€0,90
Kit de emergencia 3 hora/DALI									
549004003200	LEDLima L12-15W-3000-U19-DALI-EM3	TL 1x28W	15	1725	115	≤ 19	3000	2.95	€0,90

Código artículo	Descripción de artículo	Equivalente a (W)	Potencia (W)	Lumen	Eficacia (lm/W)	UGR	CCT (K)	Peso (kg/pc)	
549004003300	LEDLima L12-15W-4000-U19-DALI-EM3	TL 1x28W	15	1800	120	≤ 19	4000	2.95	€0,90
549004003400	LEDLima L15-18W-3000-U19-DALI-EM3	TL 1x35W	18	2070	115	≤ 19	3000	3.48	€0,90
549004003500	LEDLima L15-18W-4000-U19-DALI-EM3	TL 1x35W	18	2160	120	≤ 19	4000	3.48	€0,90
549004003600	LEDLima L12-30W-3000-DALI-EM3	TL 1x54W	30	3300	110	≤ 22	3000	2.95	€0,90
549004003700	LEDLima L12-30W-4000-DALI-EM3	TL 1x54W	30	3450	115	≤ 22	4000	2.95	€0,90
549004003800	LEDLima L15-36W-3000-DALI-EM3	TL 1x80W	36	3960	110	≤ 22	3000	3.48	€0,90
549004003900	LEDLima L15-36W-4000-DALI-EM3	TL 1x80W	36	4140	115	≤ 22	4000	3.48	€0,90

Accesorios



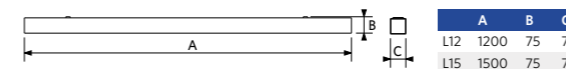
Longitud de suspensión 1,5 m.

Especificaciones técnicas	
Vida útil (L70)	70,000 h
Vida útil (L80)	50,000 h
Ciclos de encendido/apagado	100,000
Regulabilidad	DALI / BLE2
Ángulo del haz de luz	70°
Color de la carcasa	Aluminio
IRC	> 80
Grado de protección (IP)	IP20
Grado de resistencia (IK)	IK02
Clase de protección	I
Grupo de riesgo (EN 62471)	RG0
Controlador incluido	Sí
Prueba de filamento	650°C
Tasa de fallo del controlador (con 5.000 horas)	< 0.5%
Factor de potencia	> 0.9

Suministro eléctrico	
Frecuencia	50 - 60 Hz
Voltaje AC	220 - 240 V
Voltaje de entrada CC	Ver anexo del catálogo Especificaciones de conexión
Propiedades mecánicas	
Material de la carcasa	Aluminio
Material óptico	Policarbonato
Condiciones ambientales	
Temperatura operativa	-10 - 45°C
Temperatura de aplicación	25°C
Entorno de almacenamiento	-25 - 50°C



Esquema de dimensiones (mm)





Panel de suspensión Riga

- Elegante panel LED suspendido directo/indirecto
- Diseño limpio y minimalista
- UGR19 de bajo deslumbramiento, adecuado para espacios de oficina
- Flexible gracias al interruptor CCT 3000/3500/4000K y interruptor de encendido
- Disponible en versiones DALI2 e Iluminación inteligente (BLE2)
- Controlador DALI2 compatible con función push de 230V



Especificaciones

Código artículo	Descripción de artículo	Potencia (W)	Lumen	Eficacia (lm/W)	CCT (K)	Peso (kg/pc)	
DALI2							
542004095200	LEDRiga-P Re295-34/40W-DALI-830/840	34 - 40	4420 - 5200	130	3K/3.5K/4K	3.6	€0,90
Smart							
542004095300	LEDRiga-P Re295-34/40W-BLE2-830/840	34 - 40	4420 - 5200	130	3K/3.5K/4K	3.5	€0,90

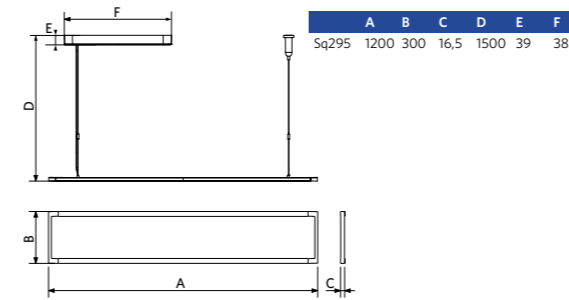
Todos los códigos incluyen el kit de suspensión. Longitud de suspensión 1,75 m.

Se puede solicitar con conector tripolar o pentapolar Wieland GST18, Wago WINSTA o Euro/Schuko.

Especificaciones técnicas		Suministro eléctrico	
Vida útil (L70)	70,000 h	Frecuencia	50 - 60 Hz
Vida útil (L80)	50,000 h	Voltaje AC	220 - 240 V
Ciclos de encendido/apagado	100,000	Voltaje de entrada CC	Ver anexo del catálogo
Consistencia del color (SDCM)	4		Especificaciones de conexión
Regulabilidad	DALI2 / BLE2	Propiedades mecánicas	
Ángulo del haz de luz	115° arriba (30%) / 90° abajo (70%)	Material de la carcasa	Aluminio
Color de la carcasa	Blanco RAL9003	Material óptico	PMMA
IRC	> 80	Material de cierre	PMMA
UGR	≤ 19	Condiciones ambientales	
Grado de protección (IP)	IP20	Temperatura operativa	-10 ~ 35°C
Grado de resistencia (IK)	IK02	Temperatura de aplicación	25°C
Clase de protección	II	Entorno de almacenamiento	-25 ~ 50°C
Grupo de riesgo (EN 62471)	RGO		
Controlador incluido	Sí		
Prueba de filamento	650°C		
Tasa de fallo del controlador (con 5.000 horas)	< 1%		
Factor de potencia	> 0.9		



Esquema de dimensiones (mm)





Panel de suspensión Zenith

- La luminaria, con un diseño elegante, distribuye la luz hacia arriba y hacia abajo, siendo cómoda y eficaz
- Alto flujo luminoso y alta eficacia de 105 lm/W
- Ilumina tu oficina y salas de reuniones con diseño
- Soporte con kit de suspensión (2,5 m) y carcasa de aluminio embellecido por separado para controlador
- Disponible en versiones DALI2 e Iluminación inteligente (BLE2)
- Controlador DALI2 compatible con función push de 230V



Especificaciones

Código artículo	Descripción de artículo	Equivalente a (W)	Potencia (W)	Lumen	Eficacia (lm/W)	CCT (K)	Peso (kg/pc)	
DALI2								
140054053	LEDPanelSp-Z L1222-75W-DALI-3000-AL	TL 2x58W	75	7875	105	3000	3.9	€0,90
140054054	LEDPanelSp-Z L1222-75W-DALI-4000-AL	TL 2x58W	75	7875	105	4000	3.9	€0,90
Smart								
542004091700	LEDPanelSp-Z L1222-80W-BLE2-3000-AL	TL 2x58W	80	8600	107	3000	3.9	€0,90
542004091800	LEDPanelSp-Z L1222-80W-BLE2-4000-AL	TL 2x58W	80	8600	107	4000	3.9	€0,90

Todos los códigos incluyen el kit de suspensión. Longitud de suspensión 2,5 m.

Se puede solicitar con conector tripolar o pentapolar Wieland GST18, Wago WINSTA o Euro/Schuko.

Especificaciones técnicas

Vida útil (L70)	60,000 h
Vida útil (L80)	40,000 h
Ciclos de encendido/apagado	100,000
Consistencia del color (SDCM)	3
Regulabilidad	DALI2 / BLE2
Ángulo del haz de luz	112° arriba (50%) / abajo (50%)
Color de la carcasa	Aluminio
IRC	> 80
UGR	≤ 19
Grado de protección (IP)	IP20
Grado de resistencia (IK)	IK02
Clase de protección	II
Grupo de riesgo (EN 62471)	RGO
Controlador incluido	Sí
Prueba de filamento	650°C
Tasa de fallo del controlador (con 5.000 horas)	< 1%
Factor de potencia	> 0.9

Suministro eléctrico

Frecuencia	50 - 60 Hz
Voltaje AC	220 - 240 V
Voltaje de entrada CC	Ver anexo del catálogo
	Especificaciones de conexión

Propiedades mecánicas

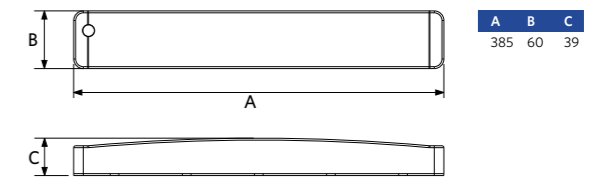
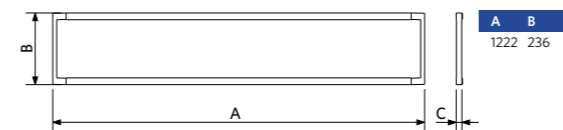
Material de la carcasa	Aluminio
Material óptico	PMMA
Material de cierre	PMMA Semi opaco

Condiciones ambientales

Temperatura operativa	-20 - 45°C
Temperatura de aplicación	25°C
Entorno de almacenamiento	-25 - 50°C



Esquema de dimensiones (mm)





Downlight Performer G2 HG

- Downlight LED de alta calidad con una eficacia mejorada de hasta 130 lm/W con CRI90 para todas las versiones
- Interruptor CCT integrado para selección de color (3000K-4000K)
- Disponible con un pequeño recorte de 125 mm
- Concepto único de lente óptica con reflector de alto brillo (HG) y bajo deslumbramiento
- Disponible en versión Smart Tunable White (2700-6500K)
- Sustitución directa de downlights fluorescentes compactos
- IP44 en el lado emisor de luz
- Se suministra con una lámina protectora para proteger la óptica del polvo y la suciedad durante la instalación
- Controlador DALI2 compatible con regulación pulsante de 230 V



Especificaciones

Código artículo	Descripción de artículo	Equivalente a (W)	Potencia (W)	Lumen	Eficacia (lm/W)	UGR	CCT (K)	Peso (kg/pc)	
On-Off									
540001387100	LEDDownlightHG-P2 Rd125-8W-930/940	CFL 1x13W	8	880	110	≤19	3K/4K	0.29	€0,08
540001387200	LEDDownlightHG-P2 Rd150-12W-930/940	CFL 1x18W	12	1440	120	≤19	3K/4K	0.38	€0,08
540001387300	LEDDownlightHG-P2 Rd200-15W-930/940	CFL 1x26W	15	1950	130	≤19	3K/4K	0.83	€0,50
540001387400	LEDDownlightHG-P2 Rd200-22W-930/940	CFL 2x26W	22	2860	130	≤19	3K/4K	0.83	€0,50
540001387500	LEDDownlightHG-P2 Rd200-30W-930/940	CFL 2x32W	30	3900	130	≤22	3K/4K	0.83	€0,50
540001387600	LEDDownlightHG-P2 Rd200-40W-930/940	HID 70W	40	5200	130	≤22	3K/4K	0.83	€0,50
DALI2									
540001388100	LEDDownlightHG-P2 Rd125-8W-DALI-930/940	CFL 1x13W	8	880	110	≤19	3K/4K	0.29	€0,08
540001388200	LEDDownlightHG-P2 Rd150-12W-DALI-930/940	CFL 1x18W	12	1440	120	≤19	3K/4K	0.38	€0,08
540001388300	LEDDownlightHG-P2 Rd200-15W-DALI-930/940	CFL 1x26W	15	1950	130	≤19	3K/4K	0.83	€0,50
540001388400	LEDDownlightHG-P2 Rd200-22W-DALI-930/940	CFL 2x26W	22	2860	130	≤19	3K/4K	0.83	€0,50
540001388500	LEDDownlightHG-P2 Rd200-30W-DALI-930/940	CFL 2x32W	30	3900	130	≤22	3K/4K	0.83	€0,50
Tunable White/DALI2									
540001389900	LEDDownlightHG-P2 Rd150-12W-DALI-TW	CFL 1x18W	12	1320	110	≤19	2.7K-6.5K	0.38	€0,08
540001390100	LEDDownlightHG-P2 Rd200-24W-DALI-TW	CFL 2x26W	24	2640	110	≤19	2.7K-6.5K	0.83	€0,50
Smart									
540001389000	LEDDownlightHG-P2 Rd125-8W-BLE2-930/940	CFL 1x13W	8	880	110	≤19	3K/4K	0.29	€0,08
540001389100	LEDDownlightHG-P2 Rd150-12W-BLE2-930/940	CFL 1x18W	12	1440	120	≤19	3K/4K	0.38	€0,08
540001389200	LEDDownlightHG-P2 Rd200-15W-BLE2-930/940	CFL 1x26W	15	1950	130	≤19	3K/4K	0.83	€0,50
540001389300	LEDDownlightHG-P2 Rd200-22W-BLE2-930/940	CFL 2x26W	22	2860	130	≤19	3K/4K	0.83	€0,50
540001389400	LEDDownlightHG-P2 Rd200-30W-BLE2-930/940	CFL 2x32W	30	3900	130	≤22	3K/4K	0.83	€0,50

Código artículo	Descripción de artículo	Equivalente a (W)	Potencia (W)	Lumen	Eficacia (lm/W)	UGR	CCT (K)	Peso (kg/pc)	
Tunable White/Smart									
540001390000	LEDDownlightHG-P2 Rd150-12W-BLE2-TW	CFL 1x18W	12	1320	110	≤19	2.7K-6.5K	0.38	€0,08
540001390200	LEDDownlightHG-P2 Rd200-24W-BLE2-TW	CFL 2x26W	24	2640	110	≤19	2.7K-6.5K	0.83	€0,50

Se puede solicitar con conector tripolar o pentapolar Wieland GST18, Wago WINSTA o Euro/Schuko. Las versiones DALI2 son compatibles con la iluminación de emergencia central según EN 50172.

Accesorios

	140060646 LEDDownlight-Rc-P-HZ-Adapter-150-175		140060647 LEDDownlight-Rc-P-SI-E-Adapter-200-225		540098018200 LEDDownlight-P-Surface-Module-Rd125
	542098000800 LEDPanelRC-SI U19 EM-kit 1h		140060648 LEDDownlight-Rc-P-SI-E-Adapter-200-250		540098018300 LEDDownlight-P-Surface-Module-Rd150
	542098000900 LEDPanelRC-SI U19 EM-kit 3h		140060650 LEDDownlightRc-HZ-dim-Adapter-125-150		542098030700 Junction-Box-WH
			540098018400 LEDDownlight-P-Surface-Module-Rd200		

Consulte el anexo Resumen de anillos adaptadores para los esquemas de dimensiones de los adaptadores.

Especificaciones técnicas	
Vida útil (L70)	100,000 h
Vida útil (L80)	70,000 h
Ciclos de encendido/apagado	100,000
Consistencia del color (SDCM)	4
Regulabilidad	On-Off / DALI2 / BLE2
Ángulo del haz de luz	70°
Color de la carcasa	Blanco RAL9003
IRC	> 90
Protección de entrada - parte frontal (IP)	IP44
Protección de entrada - parte empotrada (IP)	IP20
Grado de resistencia (IK)	IK02
Clase de protección	II
Grupo de riesgo (EN 62471)	RG0 / RG1 (22W / 30W / 40W)
Controlador incluido	Sí
Prueba de filamento	650°C
Tasa de fallo del controlador (con 5.000 horas)	< 1%
Factor de potencia	> 0.9

Suministro eléctrico	
Frecuencia	50 - 60 Hz
Voltaje AC	220 - 240 V
Voltaje de entrada CC	Ver anexo del catálogo Especificaciones de conexión

Propiedades mecánicas	
Material de la carcasa	Aluminio
Material óptico	Policarbonato

Condiciones ambientales	
Temperatura operativa	-10 - 45°C
Temperatura de aplicación	25°C
Entorno de almacenamiento	-25 - 50°C



Esquema de dimensiones (mm)

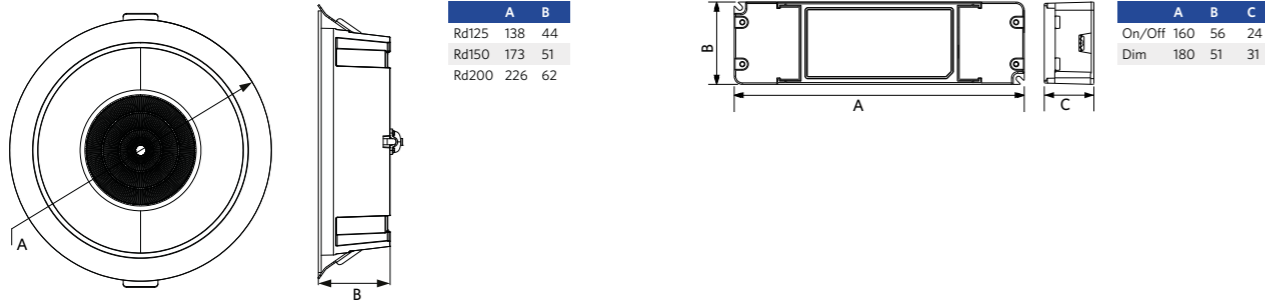
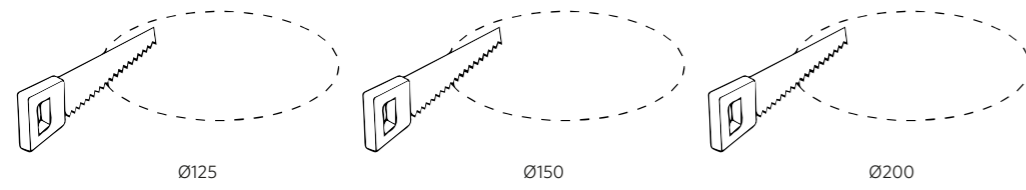


Diagrama de corte (mm)





Downlight Performer G2 Mw

- Downlight LED de alta calidad con una eficacia mejorada de hasta 130 lm/W con CRI90 para todas las versiones
- Interruptor CCT integrado para selección de color (3000K-4000K)
- Nueva versión disponible con diámetro de corte de 125mm
- Concepto único de lente óptica con reflector blanco mate (MW) y bajo deslumbramiento
- Disponible en versión Smart Tunable White (2700-6500K)
- Sustitución directa de downlights fluorescentes compactos
- IP44 en el lado emisor de luz
- Se suministra con una lámina protectora para proteger la óptica del polvo y la suciedad durante la instalación
- Controlador DALI2 compatible con regulación pulsante de 230 V



Especificaciones

Código artículo	Descripción de artículo	Equivalente a (W)	Potencia (W)	Lumen	Eficacia (lm/W)	UGR	CCT (K)	Peso (kg/pc)	
On-Off									
540001383900	LEDDownlightMW-P2 Rd125-8W-930/940	CFL 1x13W	8	960	120	≤ 22	3K/4K	0.29	€0,08
540001384000	LEDDownlightMW-P2 Rd150-12W-930/940	CFL 1x18W	12	1440	120	≤ 22	3K/4K	0.38	€0,08
540001384100	LEDDownlightMW-P2 Rd200-15W-930/940	CFL 1x26W	15	1950	130	≤ 22	3K/4K	0.83	€0,50
540001384200	LEDDownlightMW-P2 Rd200-22W-930/940	CFL 2x26W	22	2860	130	≤ 22	3K/4K	0.83	€0,50
540001384300	LEDDownlightMW-P2 Rd200-30W-930/940	CFL 2x32W	30	3900	130	≤ 22	3K/4K	0.83	€0,50
540001384400	LEDDownlightMW-P2 Rd200-40W-930/940	HID 70W	40	5200	130	≤ 22	3K/4K	0.83	€0,50
DALI2									
540001384900	LEDDownlightMW-P2 Rd125-8W-DALI-930/940	CFL 1x13W	8	960	120	≤ 22	3K/4K	0.29	€0,08
540001385000	LEDDownlightMW-P2 Rd150-12W-DALI-930/940	CFL 1x18W	12	1440	120	≤ 22	3K/4K	0.38	€0,08
540001385100	LEDDownlightMW-P2 Rd200-15W-DALI-930/940	CFL 1x26W	15	1950	130	≤ 22	3K/4K	0.83	€0,50
540001385200	LEDDownlightMW-P2 Rd200-22W-DALI-930/940	CFL 2x26W	22	2860	130	≤ 22	3K/4K	0.83	€0,50
540001385300	LEDDownlightMW-P2 Rd200-30W-DALI-930/940	CFL 2x32W	30	3900	130	≤ 22	3K/4K	0.83	€0,50
Tunable White/DALI2									
540001386700	LEDDownlightMW-P2 Rd150-12W-DALI-TW	CFL 1x18W	12	1320	110	≤ 22	2.7K-6.5K	0.38	€0,08
540001386900	LEDDownlightMW-P2 Rd200-24W-DALI-TW	CFL 2x26W	24	2640	110	≤ 22	2.7K-6.5K	0.83	€0,50
Smart									
540001385800	LEDDownlightMW-P2 Rd125-8W-BLE2-930/940	CFL 1x13W	8	960	120	≤ 22	3K/4K	0.29	€0,08
540001385900	LEDDownlightMW-P2 Rd150-12W-BLE2-930/940	CFL 1x18W	12	1440	120	≤ 22	3K/4K	0.38	€0,08
540001386000	LEDDownlightMW-P2 Rd200-15W-BLE2-930/940	CFL 1x26W	15	1950	130	≤ 22	3K/4K	0.83	€0,50
540001386100	LEDDownlightMW-P2 Rd200-22W-BLE2-930/940	CFL 2x26W	22	2860	130	≤ 22	3K/4K	0.83	€0,50

Código artículo	Descripción de artículo	Equivalente a (W)	Potencia (W)	Lumen	Eficacia (lm/W)	UGR	CCT (K)	Peso (kg/pc)	
540001386200	LEDDownlightMW-P2 Rd200-30W-BLE2-930/940	CFL 2x32W	30	3900	130	≤ 22	3K/4K	0.83	€0,50
Tunable White/Smart									
540001386800	LEDDownlightMW-P2 Rd150-12W-BLE2-TW	CFL 1x26W	12	1320	110	≤ 22	2.7K-6.5K	0.38	€0,08
540001387000	LEDDownlightMW-P2 Rd200-24W-BLE2-TW	CFL 2x26W	24	2640	110	≤ 22	2.7K-6.5K	0.83	€0,50

Se puede solicitar con conector tripolar o pentapolar Wieland GST18, Wago WINSTA o Euro/Schuko. Las versiones DALI2 son compatibles con la iluminación de emergencia central según EN 50172.

Accesorios

	140060646 LEDDownlight- Rc-P-HZ-Adapter-150-175		540098018200 LEDDownlight-P-Surfa- ce-Module-Rd125
	140060647 LEDDownlight- Rc-P-SI-E-Adapter-200-225		540098018300 LEDDownlight-P-Surfa- ce-Module-Rd150
542098000800 LEDPanelRC-SI U19 EM-kit 1h	140060648 LEDDownlight- Rc-P-SI-E-Adapter-200-250		540098018400 LEDDownlight-P-Surfa- ce-Module-Rd200
542098000900 LEDPanelRC-SI U19 EM-kit 3h	140060650 LEDDownlightRc-HZ- dim-Adapter-125-150	542098030700 Junction-Box-WH	

Consulte el anexo Resumen de anillos adaptadores para los esquemas de dimensiones de los adaptadores.

Especificaciones técnicas	
Vida útil (L70)	100,000 h
Vida útil (L80)	70,000 h
Ciclos de encendido/apagado	100,000
Consistencia del color (SDCM)	4
Regulabilidad	On-Off / DALI2 / BLE2
Ángulo del haz de luz	70°
Color de la carcasa	Blanco RAL9003
IRC	> 90
Protección de entrada - parte frontal (IP)	IP44
Protección de entrada - parte empotrada (IP)	IP20
Grado de resistencia (IK)	IK02
Clase de protección	II
Grupo de riesgo (EN 62471)	RG0 / RG1 (22W / 30W / 40W)
Controlador incluido	Sí
Prueba de filamento	650°C
Tasa de fallo del controlador (con 5.000 horas)	< 1%
Factor de potencia	> 0.9

Suministro eléctrico	
Frecuencia	50 - 60 Hz
Voltaje AC	220 - 240 V
Voltaje de entrada CC	Ver anexo del catálogo Especificaciones de conexión

Propiedades mecánicas	
Material de la carcasa	Aluminio
Material óptico	Policarbonato

Condiciones ambientales	
Temperatura operativa	-10 - 45°C
Temperatura de aplicación	25°C
Entorno de almacenamiento	-25 - 50°C



Esquema de dimensiones (mm)

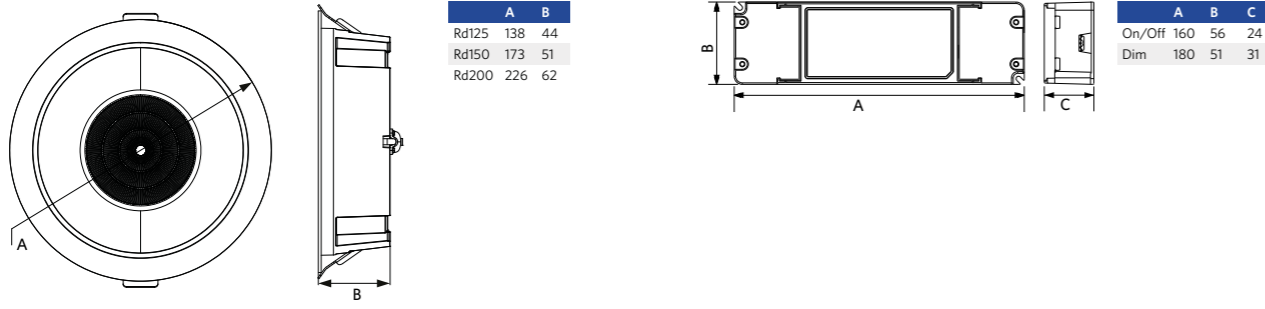
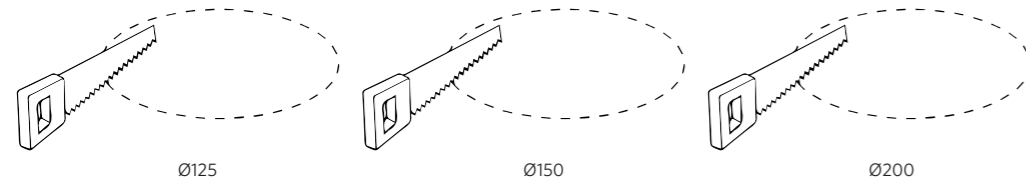


Diagrama de corte (mm)





Downlight Flex EcoMax

- Solución de downlight flexible para montaje en superficie y empotrado
- Válido para diámetros de corte de: Versión de 16W: Ø65-205mm y versión 22W: Ø120-260mm
- 3 ajustes de potencia en cada versión (10W/13W/16W & 16W/20W/22W)
- Interruptor CCT integrado para seleccionar el color (3000K-4000K)
- Disponible en versiones redonda y cuadrada



Especificaciones

Código artículo	Descripción de artículo	Equivalente a (W)	Potencia (W)	Lumen	Eficacia (lm/W)	CCT (K)	Peso (kg/pc)	
On-Off								
540001382700	LEDDownlightF-E Rd205-10/16W-830/840	CFL 1x26W	16	1680	105	3K/4K	0.46	€0,08
540001382800	LEDDownlightF-E Rd260-16/22W-830/840	CFL 2x26W	22	2420	110	3K/4K	0.78	€0,50
540001382900	LEDDownlightF-E Sq205-10/16W-830/840	CFL 1x26W	16	1600	100	3K/4K	0.5	€0,08
540001383000	LEDDownlightF-E Sq260-16/22W-830/840	CFL 2x26W	22	2420	110	3K/4K	0.93	€0,50

Se puede solicitar con conector tripolar o pentapolar Wieland GST18, Wago WINSTA o Euro/Schuko.

Especificaciones técnicas		Suministro eléctrico	
Vida útil (L70)	50,000 h	Frecuencia	50 - 60 Hz
Vida útil (L80)	30,000 h	Voltaje AC	220 - 240 V
Ciclos de encendido/apagado	100,000	Voltaje de entrada CC	Ver anexo del catálogo
Consistencia del color (SDCM)	4		Especificaciones de conexión
Regulabilidad	On-Off	Propiedades mecánicas	
Ángulo del haz de luz	120°	Material de la carcasa	Aluminio
Color de la carcasa	Blanco RAL9003	Material óptico	Policarbonato
IRC	> 80	Condiciones ambientales	
Grado de protección (IP)	IP20	Temperatura operativa	-10 - 40°C
Grado de resistencia (IK)	IK02	Temperatura de aplicación	25°C
Clase de protección	II	Entorno de almacenamiento	-25 - 50°C
Grupo de riesgo (EN 62471)	RGO		
Controlador incluido	Sí		
Prueba de filamento	650°C		
Tasa de fallo del controlador (con 5.000 horas)	< 1%		
Factor de potencia	> 0.9		



Esquema de dimensiones (mm)

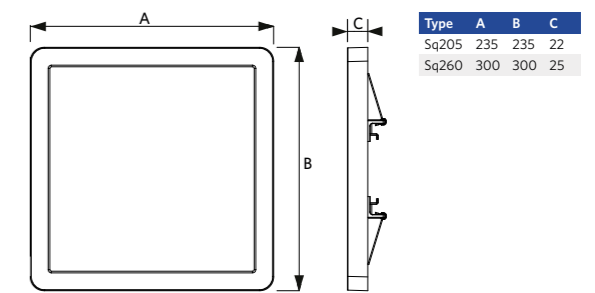
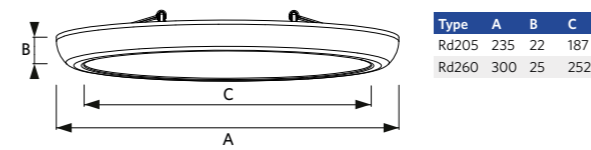
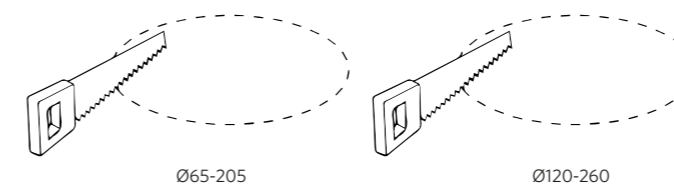


Diagrama de corte (mm)





Downlight Fino EcoMax G2

- Downlight LED delgado
- Eficacia mejorada hasta 120 lm/W
- Interruptor CCT integrado para seleccionar el color (3000K-4000K)
- 5 potencias disponibles en 5 diámetros de corte (de 100 mm a 200 mm)
- Diseño muy plano, sólo 34 mm de altura
- IP44 en el lado emisor de luz



Especificaciones

Código artículo	Descripción de artículo	Equivalente a (W)	Potencia (W)	Lumen	Eficacia (lm/W)	CCT (K)	Peso (kg/pc)	
On-Off								
540001366000	LEDDownlightS-E2 Rd100-6W-830/840-WH	CFL 1x18W	6	600	100	3K/4K	0.2	€0,08
540001366100	LEDDownlightS-E2 Rd125-9W-830/840-WH	CFL 1x26W	9	945	105	3K/4K	0.27	€0,08
540001366300	LEDDownlightS-E2 Rd150-12W-830/840-WH	CFL 1x26W	12	1260	105	3K/4K	0.35	€0,08
540001365500	LEDDownlightS-E2 Rd175-15W-830/840-WH	CFL 2x26W	15	1725	115	3K/4K	0.43	€0,08
540001365800	LEDDownlightS-E2 Rd200-18W-830/840-WH	CFL 1x18W	18	2160	120	3K/4K	0.51	€0,08

Se puede solicitar con conector tripolar o pentapolar Wieland GST18, Wago WINSTA o Euro/Schuko.

Accesorios



140060646
LEDDownlight-
Rc-P-HZ-Adapter-150-175

140060647
LEDDownlight-
Rc-P-SI-E-Adapter-200-225

140060648
LEDDownlight-
Rc-P-SI-E-Adapter-200-250

140060650
LEDDownlightRc-HZ-
dim-Adapter-125-150

140060651
LEDDownlightRc-HZ-
dim-Adapter-175-200

Consulte el anexo Resumen de anillos adaptadores para los esquemas de dimensiones de los adaptadores.

Especificaciones técnicas	
Vida útil (L70)	50,000 h
Vida útil (L80)	30,000 h
Ciclos de encendido/apagado	100,000
Consistencia del color (SDCM)	4
Regulabilidad	On-Off
Ángulo del haz de luz	100°
Color de la carcasa	Blanco RAL9003
IRC	> 80
Protección de entrada - parte frontal (IP)	IP44
Protección de entrada - parte empotrada (IP)	IP20
Grado de resistencia (IK)	IK02
Clase de protección	II
Grupo de riesgo (EN 62471)	RGO
Controlador incluido	Sí
Prueba de filamento	650°C
Tasa de fallo del controlador (con 5.000 horas)	< 1%
Factor de potencia	0.9

Suministro eléctrico	
Frecuencia	50 - 60 Hz
Voltaje AC	220 - 240 V
Voltaje de entrada CC	No
Longitud de cable 230 V	0.3 m

Propiedades mecánicas	
Material de la carcasa	Acero
Material óptico	Policarbonato

Condiciones ambientales	
Temperatura operativa	-10 - 45°C
Temperatura de aplicación	25°C
Entorno de almacenamiento	-25 - 50°C



Esquema de dimensiones (mm)

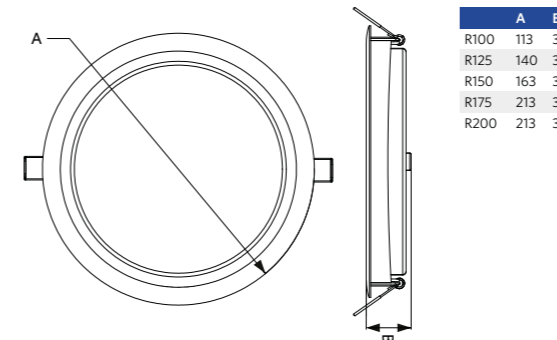
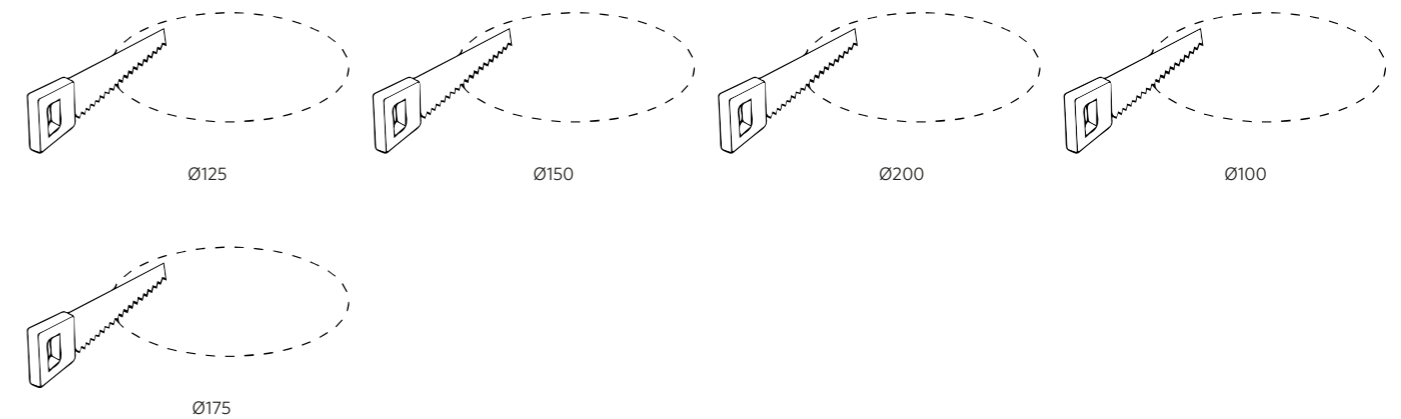


Diagrama de corte (mm)





Downlight Compact

- Downlight LED elegante y compacto
- Robusta carcasa de metal
- Controlador integrado para facilitar la instalación
- Baja altura de sólo 35 mm
- Alto rendimiento de hasta 100 lm/W
- IP44 en el lado emisor de luz
- Gama completa: 4 potencias y 4 tamaños



Especificaciones

Código artículo	Descripción de artículo	Equivalente a (W)	Potencia (W)	Lumen	Eficacia (lm/W)	CCT (K)	Peso (kg/pc)	
On-Off								
540001290900	LEDDownlightCo-E Rd100-9W-830	CFL 1x18W	9	810	90	3000	0.12	€0,08
540001291000	LEDDownlightCo-E Rd100-9W-840	CFL 1x18W	9	855	95	4000	0.12	€0,08
540001291100	LEDDownlightCo-E Rd125-14W-830	CFL 1x26W	14	1190	85	3000	0.14	€0,08
540001291200	LEDDownlightCo-E Rd125-14W-840	CFL 1x26W	14	1260	90	4000	0.14	€0,08
540001291300	LEDDownlightCo-E Rd150-18W-830	CFL 1x26W	18	1620	90	3000	0.2	€0,08
540001291400	LEDDownlightCo-E Rd150-18W-840	CFL 1x26W	18	1710	95	4000	0.2	€0,08
540001291500	LEDDownlightCo-E Rd200-24W-830	CFL 2x26W	24	2280	95	3000	0.32	€0,08
540001291600	LEDDownlightCo-E Rd200-24W-840	CFL 2x26W	24	2400	100	4000	0.32	€0,08

Accesorios



140060652
LEDDownlightRc-HZ-dim-Adapter-200-225

140060650
LEDDownlightRc-HZ-dim-Adapter-125-150

140060646
LEDDownlight-Rc-P-HZ-Adapter-150-175



542098030700
Junction-Box-WH

Consulte el anexo Resumen de anillos adaptadores para los esquemas de dimensiones de los adaptadores.

Especificaciones técnicas	
Vida útil (L70)	50,000 h
Vida útil (L80)	30,000 h
Ciclos de encendido/apagado	100,000
Consistencia del color (SDCM)	3
Regulabilidad	On-Off
Ángulo del haz de luz	100°
Color de la carcasa	Blanco RAL9003
IRC	> 80
Protección de entrada - parte frontal (IP)	IP44
Protección de entrada - parte empotrada (IP)	IP20
Grado de resistencia (IK)	IK02
Clase de protección	II
Grupo de riesgo (EN 62471)	RGO
Controlador incluido	Sí
Prueba de filamento	650°C
Tasa de fallo del controlador (con 5.000 horas)	< 1.0%
Factor de potencia	0.9

Suministro eléctrico	
Frecuencia	50 - 60 Hz
Voltaje AC	220 - 240 V
Voltaje de entrada CC	No
Longitud de cable 230 V	0.3 m

Propiedades mecánicas	
Material de la carcasa	Aluminio
Material óptico	Policarbonato

Condiciones ambientales	
Temperatura operativa	-10 - 45°C
Temperatura de aplicación	25°C
Entorno de almacenamiento	-25 - 45°C



Esquema de dimensiones (mm)

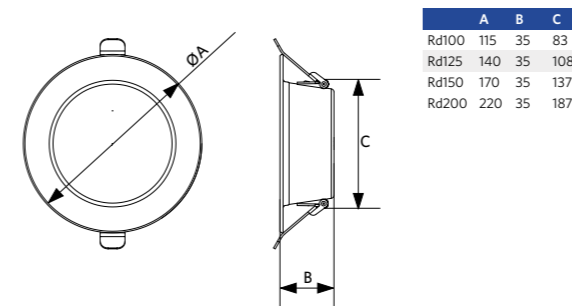
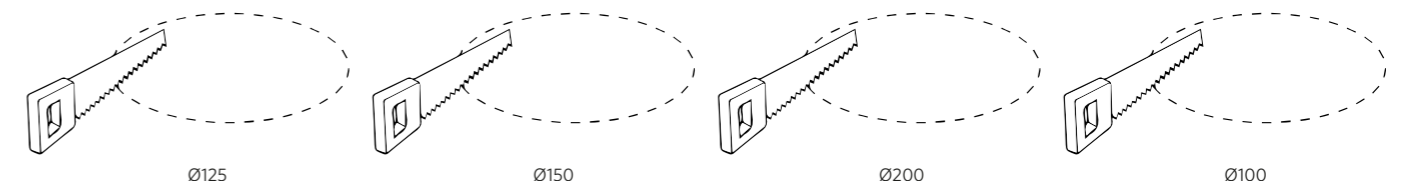


Diagrama de corte (mm)





Spot Performer 3C Compact

- Proyector de carril compacto de alto rendimiento con alta eficacia luminosa y distribución homogénea de la luz
- Versiones disponibles con interruptor 3-CCT (3000K-4000K-5000K)
- Disponible como solución inalámbrica de iluminación inteligente (BLE2)
- Posible obtener varios ángulos de luz con reflectores intercambiables
- Adecuado para carriles Global/Nordic Aluminium® 3C, y otros muchos tipos estándar
- Filtros de panel de abeja disponibles para reducir aún más el deslumbramiento (sólo para versiones que no sean CS)
- Disponible en versiones en blanco mate (WH) y negro mate (BL)



Especificaciones

Código artículo	Descripción de artículo	Equivalente a (W)	Potencia (W)	Lumen	Eficacia (lm/W)	CCT (K)	Peso (kg/pc)	
On-Off/Interruptor CCT								
541001187400	LEDspot3C-C-CS 10W-930/940/950-36D-WH	Halogen 100W	10	1000	100	3K/4K/5K	0.37	€0,08
541001187500	LEDspot3C-C-CS 10W-930/940/950-36D-BL	Halogen 100W	10	1000	100	3K/4K/5K	0.37	€0,08
541001186600	LEDspot3C-C-CS 20W-930/940/950-36D-WH	HID 35W	20	2000	100	3K/4K/5K	0.66	€0,08
541001186700	LEDspot3C-C-CS 20W-930/940/950-36D-BL	HID 35W	20	2000	100	3K/4K/5K	0.66	€0,08
541001186800	LEDspot3C-C-CS 30W-930/940/950-36D-WH	HID 50W	30	2550	100	3K/4K/5K	0.82	€0,50
541001186900	LEDspot3C-C-CS 30W-930/940/950-36D-BL	HID 50W	30	2550	100	3K/4K/5K	0.82	€0,50
On-Off								
541001053900	LEDspot3C-C-P 20W-930-36D-WH	HID 35W	20	2400	120	3000	0.74	€0,08
541001053700	LEDspot3C-C-P 20W-940-36D-WH	HID 35W	20	2400	120	4000	0.74	€0,08
541001052700	LEDspot3C-C-P 20W-930-36D-BL	HID 35W	20	2400	120	3000	0.94	€0,50
541001053000	LEDspot3C-C-P 20W-940-36D-BL	HID 35W	20	2400	120	4000	0.94	€0,50
541001053500	LEDspot3C-C-P 28W-930-36D-WH	HID 50W	28	3080	110	3000	0.94	€0,50
541001053300	LEDspot3C-C-P 28W-940-36D-WH	HID 50W	28	3360	120	4000	0.94	€0,50
541001052800	LEDspot3C-C-P 28W-930-36D-BL	HID 50W	28	3080	110	3000	0.94	€0,50
541001052600	LEDspot3C-C-P 28W-940-36D-BL	HID 50W	28	3360	120	4000	0.94	€0,50
Triac								
541001069000	LEDspot3C-C-P 10W-Dim-930-36D-WH	Halogen 100W	10	1200	120	3000	0.435	€0,08
541001069600	LEDspot3C-C-P 10W-Dim-930-36D-BL	Halogen 100W	10	1200	120	3000	0.435	€0,08
Smart								
541001167100	LEDspot3C-C-P 37W-BLE2-930-36D-WH	HID 50W	28	3080	110	3000	0.95	€0,50
541001167200	LEDspot3C-C-P 37W-BLE2-940-36D-WH	HID 50W	28	3360	120	4000	0.95	€0,50
541001167300	LEDspot3C-C-P 37W-BLE2-930-36D-BL	HID 50W	28	3080	110	3000	0.95	€0,50
541001167400	LEDspot3C-C-P 37W-BLE2-940-36D-BL	HID 50W	28	3360	120	4000	0.95	€0,50

Accesorios



541001187800 LEDspot3C-C-CS R47-Reflector-24D	550098001000 LEDspot3C-C-P R65-Reflector-24D	599007082800 LEDspot3C-C-P R100-Honeycomb
541001187900 LEDspot3C-C-CS R68-Reflector-24D	550098000300 LEDspot3C-C-P R85-Reflector-24D	599007082900 LEDspot3C-C-P R85-Honeycomb
541001188000 LEDspot3C-C-CS R75-Reflector-24D	550098000500 LEDspot3C-C-P R100-Reflector-24D	599007083000 LEDspot3C-C-P R65-Honeycomb

Los adaptadores CS sirven para las versiones CCT-Switch, y los adaptadores P para las versiones que no son CS.

Especificaciones técnicas

Vida útil (L70)	70,000 h
Vida útil (L80)	50,000 h
Ciclos de encendido/apagado	100,000
Consistencia del color (SDCM)	4
Regulabilidad	On-Off / Triac / BLE2
Ángulo del haz de luz	36°
Ángulo del haz de luz	85°
Color de la carcasa	Blanco mate / Negro mate
IRC	> 90
Grado de protección (IP)	IP20
Grado de resistencia (IK)	IK03
Clase de protección	I / II
Grupo de riesgo (EN 62471)	RG1
Controlador incluido	Sí
Prueba de filamento	650°C
Tasa de fallo del controlador (con 5.000 horas)	< 1.0%
Factor de potencia	> 0.9

Suministro eléctrico

Frecuencia	50 - 60 Hz
Voltaje AC	220 - 240 V
Voltaje de entrada CC	Ver anexo del catálogo Especificaciones de conexión

Propiedades mecánicas

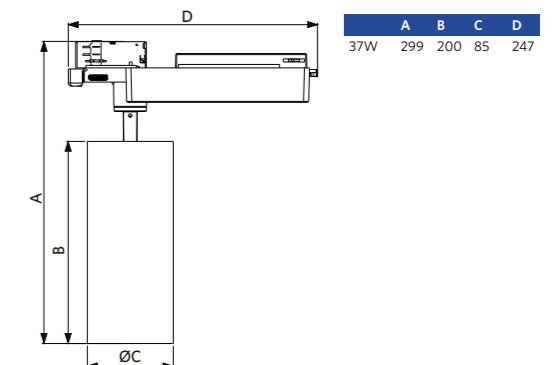
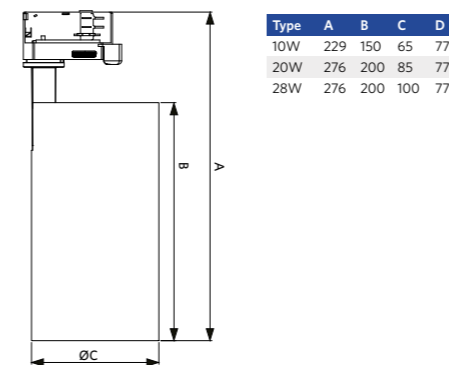
Material de la carcasa	Aluminio
Material óptico	Policarbonato
Material de la lente	Policarbonato

Condiciones ambientales

Temperatura operativa	-10 - 40°C
Temperatura de aplicación	25°C
Entorno de almacenamiento	-25 - 50°C



Esquema de dimensiones (mm)





Spot Performer Swing

- Robusto foco empotrado giratorio y basculable
- Diseño compacto y de líneas limpias, ideal para tiendas, salas de exposiciones y hostelería
- Carcasa de aluminio fundido a presión
- Excelente reproducción de color, CRI 90
- Alto rendimiento de hasta 100 lm/W
- Disponible en versiones DALI2 e Iluminación inteligente (BLE2)
- Controlador DALI2 compatible con función push de 230V



Especificaciones

Código artículo	Descripción de artículo	Equivalente a (W)	Potencia (W)	Lumen	Eficacia (lm/W)	CCT (K)	Peso (kg/pc)	
On-Off								
541003067800	LEDspotRS-P 20W-3000-60D-WH	HID 35W	20	1800	90	3000	0.6	€0,08
541003067900	LEDspotRS-P 20W-4000-60D-WH	HID 35W	20	2000	100	4000	0.6	€0,08
541003068200	LEDspotRS-P 35W-3000-60D-WH	HID 50W	35	3150	90	3000	1.13	€0,50
541003068300	LEDspotRS-P 35W-4000-60D-WH	HID 50W	35	3500	100	4000	1.13	€0,50
DALI2								
541003101500	LEDspotRS-P 35W-3000-60D-WH-DALI	HID 50W	35	3150	90	3000	1.13	€0,50
541003101600	LEDspotRS-P 35W-4000-60D-WH-DALI	HID 50W	35	3500	100	4000	1.13	€0,50
Smart								
541003557000	LEDspotRS-P 35W-3000-60D-WH-BLE2	HID 50W	35	3150	90	3000	1.13	€0,50
541003557100	LEDspotRS-P 35W-4000-60D-WH-BLE2	HID 50W	35	3500	100	4000	1.13	€0,50
1-10V								
541003102300	LEDspotRS-P 35W-3000-60D-WH-10V	HID 50W	35	3150	90	3000	1.13	€0,50
541003102400	LEDspotRS-P 35W-4000-60D-WH-10V	HID 50W	35	3500	100	4000	1.13	€0,50

Accesorios



140060651
LEDDownlightRc-HZ-dim-Adapter-175-200



542098030700
Junction-Box-WH

Consulte el anexo Resumen de anillos adaptadores para los esquemas de dimensiones de los adaptadores.

Especificaciones técnicas	
Vida útil (L70)	70,000 h
Vida útil (L80)	50,000 h
Ciclos de encendido/apagado	100,000
Consistencia del color (SDCM)	3
Regulabilidad	On-Off / DALI / BLE2 / 1-10V
Ángulo del haz de luz	60°
Ángulo del haz de luz	40°
IRC	> 90
Grado de protección (IP)	IP20
Grado de resistencia (IK)	IK03
Clase de protección	II
Grupo de riesgo (EN 62471)	RG1
Controlador incluido	Sí
Prueba de filamento	650°C
Tasa de fallo del controlador (con 5.000 horas)	< 1.0%
Factor de potencia	> 0.9

Suministro eléctrico	
Frecuencia	50 - 60 Hz
Voltaje AC	220 - 240 V
Voltaje de entrada CC	Ver anexo del catálogo
	Especificaciones de conexión
Longitud de cable 230 V	0.3 m

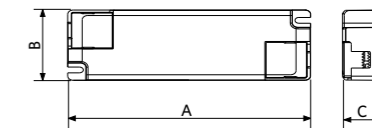
Propiedades mecánicas	
Material de la carcasa	Aluminio
Material óptico	Policarbonato

Condiciones ambientales	
Temperatura operativa	-10 - 45°C
Temperatura de aplicación	25°C
Entorno de almacenamiento	-25 - 50°C



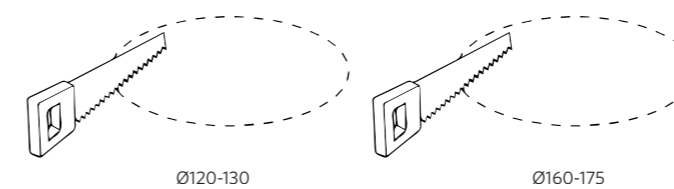
Esquema de dimensiones (mm)

	A	B	C
20W	171	145	40
35W	203	180	40



	A	B	C
On/Off 20W	134	51	24
On/Off 35W	160	56	27
DALI	180	51	31
BLE2	180	51	31
1-10V	180	51	31

Diagrama de corte (mm)





Slim Spot EcoMax

- Foco estilizado y superdelgado con sólo 31 mm de altura
- Excelente reproducción cromática con CRI90
- Interruptor CCT integrado para seleccionar el color (2700K-3000K-4000K)
- Controlador externo sin parpadeo
- Versión de regulación por triac de 7 W
- Corte universal de 68 mm



Especificaciones

Código artículo	Descripción de artículo	Equivalente a (W)	Potencia (W)	Lumen	Eficacia (lm/W)	CCT (K)	Peso (kg/pc)	
On-Off								
541003767400	LEDspotRA-Slim-E 5W-927/930/940-AL	Halogen 50W	5	525	105	2.7K/3K/4K	0.14	€0,08
541003767200	LEDspotRA-Slim-E 5W-927/930/940-WH	Halogen 50W	5	525	105	2.7K/3K/4K	0.14	€0,08
541003767300	LEDspotRA-Slim-E 5W-927/930/940-BL	Halogen 50W	5	525	105	2.7K/3K/4K	0.14	€0,08
Triac								
541003767700	LEDspotRA-Slim-E 7W-927/930/940-DIM-AL	Halogen 50W	7	735	105	2.7K/3K/4K	0.14	€0,08
541003767500	LEDspotRA-Slim-E 7W-927/930/940-DIM-WH	Halogen 50W	7	735	105	2.7K/3K/4K	0.14	€0,08
541003767600	LEDspotRA-Slim-E 7W-927/930/940-DIM-BL	Halogen 50W	7	735	105	2.7K/3K/4K	0.14	€0,08

Especificaciones técnicas	
Vida útil (L70)	50,000 h
Vida útil (L80)	30,000 h
Ciclos de encendido/apagado	100,000
Consistencia del color (SDCM)	4
Regulabilidad	On-Off / Triac
Ángulo del haz de luz	36°
Ángulo del haz de luz	25°
Color de la carcasa	Aluminio pulido / Blanco mate / Negro mate
Grado de protección (IP)	IP20
Grado de resistencia (IK)	IK02
Clase de protección	II
Grupo de riesgo (EN 62471)	RGO
Controlador incluido	Sí
Prueba de filamento	650°C
Tasa de fallo del controlador (con 5.000 horas)	< 1%
Factor de potencia	> 0.9

Suministro eléctrico	
Frecuencia	50 - 60 Hz
Voltaje AC	220 - 240 V
Voltaje de entrada CC	Ver anexo del catálogo
	Especificaciones de conexión
Longitud de cable 230 V	0.3 m

Propiedades mecánicas	
Material de la carcasa	Aluminio
Material óptico	Policarbonato

Condiciones ambientales	
Temperatura operativa	-10 - 40°C
Temperatura de aplicación	25°C
Entorno de almacenamiento	-25 - 50°C



Esquema de dimensiones (mm)

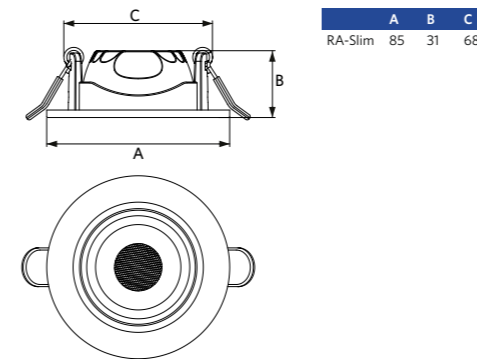
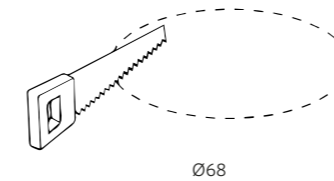


Diagrama de corte (mm)





Spot Regulable HQ

- Atractivo foco basculante y empotrable con un agradable haz de luz
- Diseño único que combina técnica y óptica, UGR16
- Haz de luz orientable que proporciona mayor flexibilidad
- Solución IP44 completa, incluye driver LED IP44
- Disponible en color blanco o aluminio, con temperaturas 2700K, 3000K y 4000K



Especificaciones

Código artículo	Descripción de artículo	Equivalente a (W)	Potencia (W)	Lumen	Eficacia (lm/W)	CCT (K)	IP	Peso (kg/pc)	
Triac									
140061278	LEDspotRA HQ2 8W-Dim-2700-40D-AL-IP44	Halogen 50W	8	640	80	2700	IP44	0.4	€0,08
140061279	LEDspotRA HQ2 8W-Dim-3000-40D-AL-IP44	Halogen 50W	8	640	80	3000	IP44	0.4	€0,08
140061280	LEDspotRA HQ2 8W-Dim-4000-40D-AL-IP44	Halogen 50W	8	680	85	4000	IP44	0.4	€0,08
140061281	LEDspotRA HQ2 8W-Dim-2700-40D-WH-IP44	Halogen 50W	8	640	80	2700	IP44	0.4	€0,08
140061282	LEDspotRA HQ2 8W-Dim-3000-40D-WH-IP44	Halogen 50W	8	640	80	3000	IP44	0.4	€0,08
140061283	LEDspotRA HQ2 8W-Dim-4000-40D-WH-IP44	Halogen 50W	8	680	85	4000	IP44	0.4	€0,08

Accesorios



542098030700 Junction-Box-WH	821017003600 LEDsmart-BLE2-Relay-250W-DIM
---------------------------------	--

Especificaciones técnicas	
Vida útil (L70)	50,000 h
Vida útil (L80)	30,000 h
Ciclos de encendido/apagado	100,000
Consistencia del color (SDCM)	4
Regulabilidad	Triac
Ángulo del haz de luz	40°
Ángulo del haz de luz	23°
Color de la carcasa	Aluminio pulido RAL 9022 / Blanco RAL9003
IRC	> 80
UGR	≤ 16
Grado de resistencia (IK)	IK02
Clase de protección	II
Grupo de riesgo (EN 62471)	RGO
Controlador incluido	Sí
Prueba de filamento	850°C
Tasa de fallo del controlador (con 5.000 horas)	< 1.0%
Factor de potencia	> 0.9

Suministro eléctrico	
Frecuencia	50 - 60 Hz
Voltaje AC	220 - 240 V
Voltaje de entrada CC	Ver anexo del catálogo
	Especificaciones de conexión
Longitud de cable 230 V	0.3 m

Propiedades mecánicas	
Material de la carcasa	Aluminio
Material óptico	Policarbonato

Condiciones ambientales	
Temperatura operativa	-10 - 40°C
Temperatura de aplicación	25°C
Entorno de almacenamiento	-25 - 50°C



Esquema de dimensiones (mm)

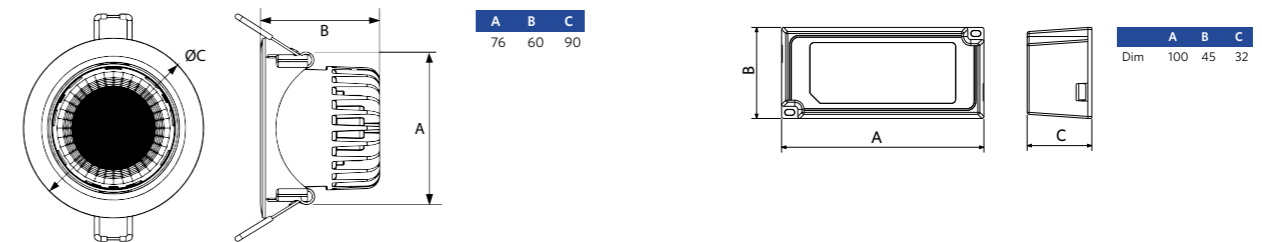
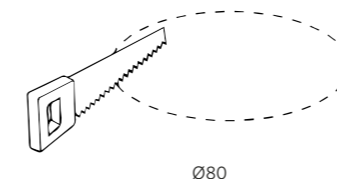


Diagrama de corte (mm)





Spot Ava G2

- Foco LED empotrado moderno con un ángulo de basculación de 25° para conseguir el ambiente perfecto
- Estándar IP44 completo (luminaria + equipo), ideal para aplicaciones en espacios húmedos, como cuartos de baño
- Eficacia mejorada de hasta 77 lm/W con una alto flujo luminoso de hasta 520 lm
- El ángulo del haz de 30° crea un toque de acento luminoso perfecto
- Luz cálida (2700 K), ideal para crear ambientes acogedores
- Disponible en versiones blanco mate (WH), aluminio pulido (BA) y negro (BL)



Especificaciones

Código artículo	Descripción de artículo	Equivalente a (W)	Potencia (W)	Lumen	Eficacia (lm/W)	CCT (K)	Peso (kg/pc)	
Triac								
541003207300	LEDSpotRA-Ava-E2 5W-Dim-2700-30D-BA	Halogen 35W	5	385	77	2700	0.22	€0,08
541003207100	LEDSpotRA-Ava-E2 5W-Dim-2700-30D-WH	Halogen 35W	5	385	77	2700	0.22	€0,08
541003538200	LEDSpotRA-Ava-E2 5W-Dim-2700-30D-BL	Halogen 35W	5	385	77	2700	0.22	€0,08
541003207700	LEDSpotRA-Ava-E2 7W-Dim-2700-30D-BA	Halogen 50W	7	520	74	2700	0.22	€0,08
541003207500	LEDSpotRA-Ava-E2 7W-Dim-2700-30D-WH	Halogen 50W	7	520	74	2700	0.22	€0,08
541003538400	LEDSpotRA-Ava-E2 7W-Dim-2700-30D-BL	Halogen 50W	7	520	74	2700	0.22	€0,08

Accesorios



542098030700 Junction-Box-WH	821017003600 LEDSmart-BLE2-Relay-250W-DIM
---------------------------------	--

Especificaciones técnicas	
Vida útil (L70)	50,000 h
Vida útil (L80)	30,000 h
Ciclos de encendido/apagado	100,000
Consistencia del color (SDCM)	4
Regulabilidad	Triac
Ángulo del haz de luz	30°
Ángulo del haz de luz	25°
Color de la carcasa	Aluminio pulido / Blanco mate / Negro mate
IRC	> 80
Grado de protección (IP)	IP44
Grado de resistencia (IK)	IK02
Clase de protección	II
Grupo de riesgo (EN 62471)	RGO
Controlador incluido	Sí
Prueba de filamento	750°C
Tasa de fallo del controlador (con 5.000 horas)	< 0.5%
Factor de potencia	> 0.9

Suministro eléctrico	
Frecuencia	50 - 60 Hz
Voltaje AC	220 - 240 V
Voltaje de entrada CC	Ver anexo del catálogo
	Especificaciones de conexión
Longitud de cable 230 V	0.3 m

Propiedades mecánicas	
Material de la carcasa	Aluminio
Material óptico	Policarbonato

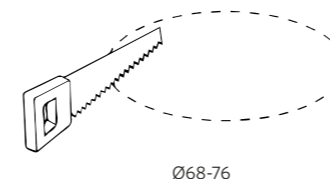
Condiciones ambientales	
Temperatura operativa	-10 - 45°C
Temperatura de aplicación	25°C
Entorno de almacenamiento	-25 - 50°C



Esquema de dimensiones (mm)



Diagrama de corte (mm)







Spot Selenia

- Proyector de superficie elegante y compacto
- Limpio sistema de montaje "girar y bloquear"
- Cuerpo metálico de alta calidad
- Disponible en blanco mate (WH) y negro mate (BL)
- Regulación por triac en versiones de mayor potencia
- Diámetro reducido de sólo 55 y 75 mm
- CRI estándar 90



Especificaciones

Código artículo	Descripción de artículo	Equivalente a (W)	Potencia (W)	Lumen	Eficacia (lm/W)	CCT (K)	RAL	Peso (kg/pc)		
On-Off/Ajustable										
541003589600	LEDSpotRA-Selena-E 5W-930-55D-WH	Halogen 35W	4.8	400	83	3000	○	0.22	€0,08	
541003589700	LEDSpotRA-Selena-E 5W-930-55D-BL	Halogen 35W	4.8	400	83	3000	●	0.22	€0,08	
On-Off/Fixed										
541003590000	LEDSpotRF-Selena-E 5W-930-55D-WH	Halogen 35W	4.8	400	83	3000	○	0.22	€0,08	
541003590100	LEDSpotRF-Selena-E 5W-930-55D-BL	Halogen 35W	4.8	400	83	3000	●	0.22	€0,08	
Triac/Fixed										
541003590400	LEDSpotRF-Selena-E 7W-DIM-930-55D-WH	Halogen 50W	7	560	80	3000	○	0.38	€0,08	
541003590500	LEDSpotRF-Selena-E 7W-DIM-930-55D-BL	Halogen 50W	7	560	80	3000	●	0.38	€0,08	

Accesorios



821017003600
LEDSmart-BLE2-Relay-
250W-DIM

Especificaciones técnicas

Vida útil (L70)	50,000 h
Vida útil (L80)	30,000 h
Ciclos de encendido/apagado	100,000
Consistencia del color (SDCM)	4
Regulabilidad	On-Off / Triac
Ángulo del haz de luz	55°
Ángulo del haz de luz	90°
Color de la carcasa	Blanco mate / Negro mate
IRC	> 90
Grado de protección (IP)	IP20
Grado de resistencia (IK)	IK02
Clase de protección	II
Grupo de riesgo (EN 62471)	RG1
Controlador incluido	Sí
Prueba de filamento	650°C
Tasa de fallo del controlador (con 5.000 horas)	< 1.0%

Suministro eléctrico

Frecuencia	50 - 60 Hz
Voltaje AC	220 - 240 V
Voltaje de entrada CC	Ver anexo del catálogo
	Especificaciones de conexión

Propiedades mecánicas

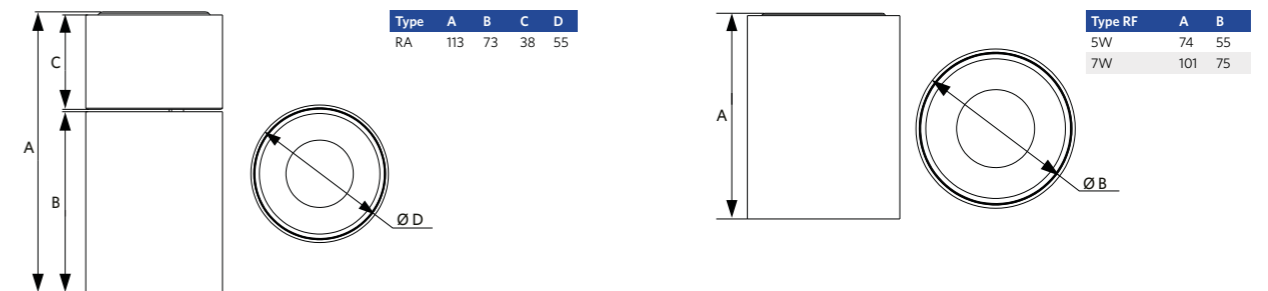
Material de la carcasa	Aluminio
Material óptico	Policarbonato

Condiciones ambientales

Temperatura operativa	-10 - 40°C
Temperatura de aplicación	25°C
Entorno de almacenamiento	-25 - 50°C



Esquema de dimensiones (mm)





Spot Chiara

- Foco LED empotrado con ángulo de basculación de 25°
- Versión mejorada de 9 W con regulación Triac y alto CRI
- Haz nítido gracias al reflector micro facetado de nuevo diseño
- Luz sin sombras para una iluminación de acento profesional
- Disponible en 2.700K, 3.000K y 4.000K
- Corte universal de 68 mm
- IP44 en el lateral emisor de luz
- Disponible en versiones blanco mate (WH) y aluminio pulido (AL)



Especificaciones

Código artículo	Descripción de artículo	Equivalente a (W)	Potencia (W)	Lumen	Eficacia (lm/W)	CCT (K)	CRI	Peso (kg/pc)	
On-Off									
541003410800	LEDSpotRA-Chiara-E 6W-827-36D-AL	Halogen 35W	6	450	75	2700	> 80	0.085	€0,08
541003414200	LEDSpotRA-Chiara-E 6W-830-36D-AL	Halogen 35W	6	450	75	3000	> 80	0.085	€0,08
541003411000	LEDSpotRA-Chiara-E 6W-840-36D-AL	Halogen 35W	6	480	80	4000	> 80	0.085	€0,08
541003410900	LEDSpotRA-Chiara-E 6W-827-36D-WH	Halogen 35W	6	450	75	2700	> 80	0.085	€0,08
541003414300	LEDSpotRA-Chiara-E 6W-830-36D-WH	Halogen 35W	6	450	75	3000	> 80	0.085	€0,08
541003411100	LEDSpotRA-Chiara-E 6W-840-36D-WH	Halogen 35W	6	480	80	4000	> 80	0.085	€0,08
Triac									
541003589000	LEDSpotRA-Chiara-E 9W-DIM-927-36D-AL	Halogen 50W	9	675	75	2700	> 90	0.12	€0,08
541003589200	LEDSpotRA-Chiara-E 9W-DIM-930-36D-AL	Halogen 50W	9	675	75	3000	> 90	0.12	€0,08
541003589400	LEDSpotRA-Chiara-E 9W-DIM-940-36D-AL	Halogen 50W	9	720	80	4000	> 90	0.12	€0,08
541003589100	LEDSpotRA-Chiara-E 9W-DIM-927-36D-WH	Halogen 50W	9	675	75	2700	> 90	0.12	€0,08
541003589300	LEDSpotRA-Chiara-E 9W-DIM-930-36D-WH	Halogen 50W	9	675	75	3000	> 90	0.12	€0,08
541003589500	LEDSpotRA-Chiara-E 9W-DIM-940-36D-WH	Halogen 50W	9	720	80	4000	> 90	0.12	€0,08

Accesorios



542098030700
Junction-Box-WH

821017003600
LEDSmart-BLE2-Relay-
250W-DIM

Especificaciones técnicas

Vida útil (L70)	50,000 h
Vida útil (L80)	30,000 h
Ciclos de encendido/apagado	100,000
Consistencia del color (SDCM)	4
Regulabilidad	On-Off / Triac
Ángulo del haz de luz	36°
Ángulo del haz de luz	25°
Color de la carcasa	Aluminio pulido / Blanco mate
Protección de entrada - parte frontal (IP)	IP44
Protección de entrada - parte empotrada (IP)	IP20
Grado de resistencia (IK)	IK02
Clase de protección	II
Grupo de riesgo (EN 62471)	RG1
Controlador incluido	Sí
Prueba de filamento	650°C
Tasa de fallo del controlador (con 5.000 horas)	< 1.0%
Factor de potencia	> 0.9

Suministro eléctrico

Frecuencia	50 - 60 Hz
Voltaje AC	220 - 240 V
Voltaje de entrada CC	No / Ver anexo del catálogo
	Especificaciones de conexión
Longitud de cable 230 V	0.3 m

Propiedades mecánicas

Material de la carcasa	Polycarbonato
Material óptico	Polycarbonato

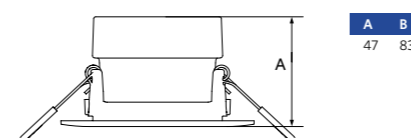
Condiciones ambientales

Temperatura operativa	-10 - 40°C
Temperatura de aplicación	25°C
Entorno de almacenamiento	-25 - 50°C

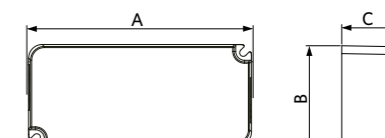
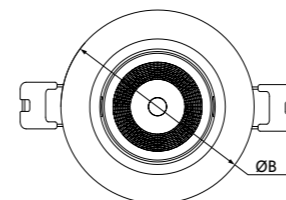
GARANTÍA
5
AÑOS



Esquema de dimensiones (mm)

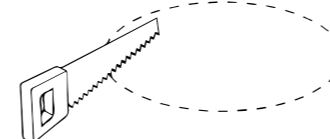


A B
47 83



A B C
98 48 25

Diagrama de corte (mm)



Ø68-74




Lámpara de escritorio Balance

- Lámpara de escritorio de diseño elegante con rotación de 320 grados
- Óptica avanzada con área de iluminación más amplia y mayor uniformidad
- Diseño de luz frontal, sin sombra delante de las manos
- Control por botón táctil para regulación y cambio de escena/CCT
- Sensor de control de luz diurna, optimiza automáticamente la luz



Especificaciones

Código artículo	Descripción de artículo	Equivalente a (W)	Potencia (W)	Lumen	Eficacia (lm/W)	CCT (K)	Peso (kg/pc)	
523003012900	LEDBalance-P 14W-DIM-830/840/850	Halogen 125W	14	840	60	3K/4K/5K	1.47	€0,50

Especificaciones técnicas	
Vida útil (L70)	50,000 h
Vida útil (L80)	30,000 h
Ciclos de encendido/apagado	100,000
Consistencia del color (SDCM)	4
Regulabilidad	Touch Dim
Ángulo del haz de luz	120°
Color de la carcasa	Pantone 8602C
IRC	> 80
Clase de protección	II
Controlador incluido	Sí
Prueba de filamento	650°C
Tasa de fallo del controlador (con 5.000 horas)	< 1%

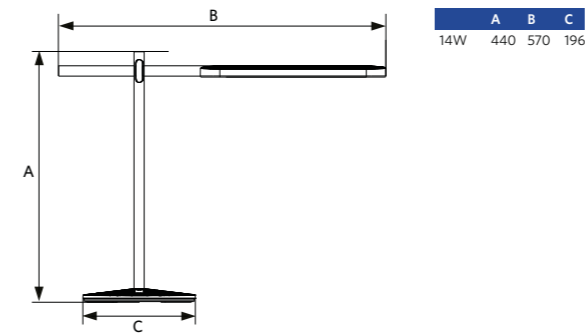
Suministro eléctrico	
Frecuencia	50 - 60 Hz
Voltaje AC	220 - 240 V
Voltaje de entrada CC	No
Longitud de cable 230 V	1.8 m

Propiedades mecánicas	
Material de la carcasa	Aluminio
Material óptico	Policarbonato

Condiciones ambientales	
Temperatura operativa	-10 - 40°C
Temperatura de aplicación	25°C
Entorno de almacenamiento	-25 - 50°C



Esquema de dimensiones (mm)



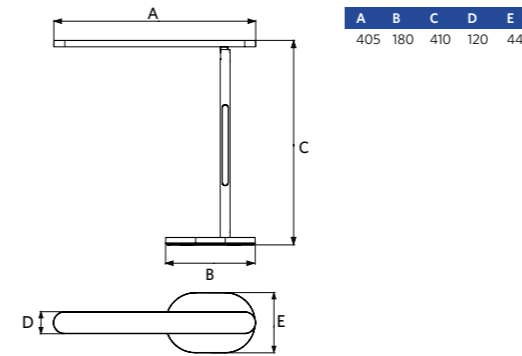


Lámpara de escritorio Sparrow

- Lámpara de escritorio de diseño moderno con luz comfortable
- Control por botón táctil para regulación y cambio de CCT
- Lente de panel profesional antideslumbrante
- Luz de fondo indirecta para un mayor confort
- Varias escenas/funciones para facilitar su uso



Esquema de dimensiones (mm)



Especificaciones

Código artículo	Descripción de artículo	Equivalente a (W)	Potencia (W)	Lumen	Eficacia (lm/W)	CCT (K)	Peso (kg/pc)	
523003011600	LEDsparrow-E 15W-DIM-830/840/850	Halogen 125W	15	1000	66	3K/4K/5K	0.7	€0,08

Especificaciones técnicas

Vida útil (L70)	50,000 h
Vida útil (L80)	30,000 h
Ciclos de encendido/apagado	100,000
Consistencia del color (SDCM)	4
Regulabilidad	Touch Dim
Ángulo del haz de luz	140°
IRC	> 80
Clase de protección	II
Controlador incluido	Sí
Prueba de filamento	650°C
Tasa de fallo del controlador (con 5.000 horas)	< 1%

Suministro eléctrico

Frecuencia	50 - 60 Hz
Voltaje AC	220 - 240 V
Voltaje de entrada CC	No
Longitud de cable 230 V	1.8 m

Propiedades mecánicas

Material de la carcasa	Aluminio
Material óptico	Policarbonato

Condiciones ambientales

Temperatura operativa	-10 - 45°C
Temperatura de aplicación	25°C
Entorno de almacenamiento	-25 - 50°C





Aplique Performer

- Luminaria LED sólida, IP65 y con una alta protección contra impactos (IK10)
- Integración perfecta en la arquitectura gracias a una agradable distribución de la luz
- Versión con sensor incorporado (MD) con regulación de 2 niveles.
- Posibilidad de controlar hasta 10 apliques con una unidad con sensor (MD)
- Disponible con emergencia de 1 y 3 horas (EM1/EM3)
- Interruptor CCT integrado para selección de color (3000K-4000K)
- Diseñada para que sea fácil de instalar y mantener con posibilidad de cableado pasante de hasta 2,5 mm²
- Para aplicaciones de interior y exterior



Especificaciones

Código artículo	Descripción de artículo	Equivalente a (W)	Potencia (W)	Lumen	Eficacia (lm/W)	CCT (K)	Sensor	Peso (kg/pc)	
1-10V									
543011000600	LEDWall-Mounted-P Rd300-15W	CFL 2x18W	15	1750	115	3K/4K	No	1.3	€0,50
543011000400	LEDWall-Mounted-P Rd300-21W	CFL 2x26W	21	2550	120	3K/4K	No	1.32	€0,50
Detección de movimiento/Detección de luz diurna									
543011000500	LEDWall-Mounted-P Rd300-16W-MD	CFL 2x18W	16	1750	110	3K/4K	Sí	1.4	€0,50
543011000300	LEDWall-Mounted-P Rd300-22W-MD	CFL 2x26W	22	2550	115	3K/4K	Sí	1.42	€0,50
Kit de emergencia 3 hora/1-10V									
543011003200	LEDWall-Mounted-P Rd300-15W-EM3	CFL 2x18W	15	1750	115	3K/4K	No	1.78	€0,50
543011003400	LEDWall-Mounted-P Rd300-21W-EM3	CFL 2x26W	21	2550	120	3K/4K	No	1.8	€0,50
Kit de emergencia 3 hora/Detección de movimiento/Detección de luz diurna									
543011003300	LEDWall-Mounted-P Rd300-16W-MD-EM3	CFL 2x18W	16	1750	110	3K/4K	Sí	1.88	€0,50
543011003500	LEDWall-Mounted-P Rd300-22W-MD-EM3	CFL 2x26W	22	2550	115	3K/4K	Sí	1.9	€0,50

Accesorios



821017003000
LEDSmart-BLE2-10V-Converter

Especificaciones técnicas	
Vida útil (L70)	50,000 h
Vida útil (L80)	30,000 h
Ciclos de encendido/apagado	100,000
Consistencia del color (SDCM)	4
Regulabilidad	1-10V
Tipo de sensor	Sin sensor / Detección de movimiento luz diurna (MD)
Tecnología de sensor	Sin sensor / Microwave (MW)
Color de la carcasa	Blanco RAL9003
IRC	> 80
Grado de protección (IP)	IP65
Grado de resistencia (IK)	IK10
Clase de protección	II
Grupo de riesgo (EN 62471)	RG1
Controlador incluido	Sí
Prueba de filamento	850°C
Tasa de fallo del controlador (con 5.000 horas)	< 0.5%
Factor de potencia	> 0.9

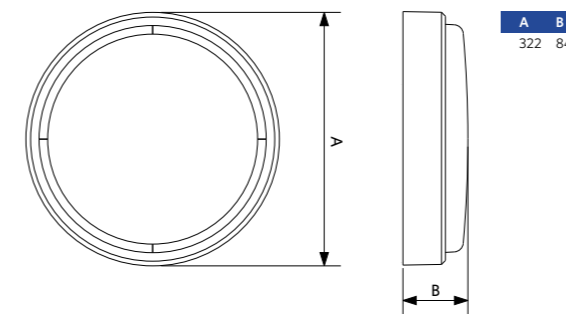
Suministro eléctrico	
Frecuencia	50 - 60 Hz
Voltaje AC	220 - 240 V
Voltaje de entrada CC	Ver anexo del catálogo Especificaciones de conexión

Propiedades mecánicas	
Material de la carcasa	Polycarbonato
Material óptico	Polycarbonato

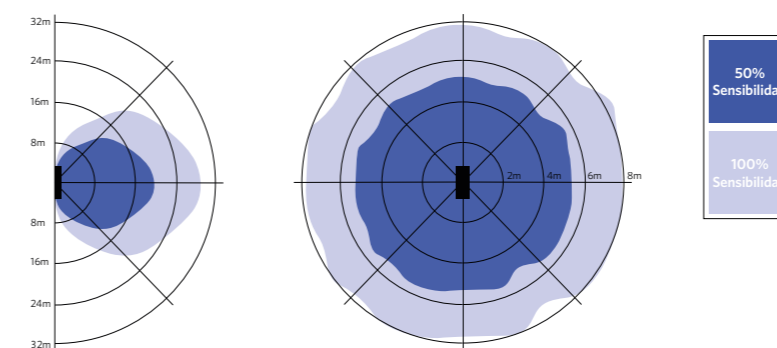
Condiciones ambientales	
Temperatura operativa	-30 - 50°C
Temperatura de aplicación	25°C
Entorno de almacenamiento	-30 - 60°C



Esquema de dimensiones (mm)



Sensores de movimiento



Instalación - De pared
Altura de instalación sugerida 1-4m

Instalación - De techo
Altura de instalación sugerida 2.5-10m



Aplique EcoMax G2

- Aplique para montaje en techo/pared, elegante, compacto y resistente (IP54+IK08)
- Versiones smart (BLE2) disponibles
- Cableado fácil con posibilidad de pasacables
- Interruptor CCT integrado para selección de color (3000K-4000K)
- Versión con sensor incorporado (MD) con regulación de 2 niveles.
- Disponible kit de emergencia 3 hr con autotest integrado (versión EM)



Especificaciones

Código artículo	Descripción de artículo	Equivalente a (W)	Potencia (W)	Lumen	Eficacia (lm/W)	CCT (K)	Sensor	Peso (kg/pc)	
On-Off									
522020001800	LEDWall-Mounted-E2 Rd275-14W	CFL 2x18W	14	1700	120	3K/4K	No	0.7	€0,08
522020001600	LEDWall-Mounted-E2 Rd275-22W	CFL 2x26W	22	2500	115	3K/4K	No	0.7	€0,08
Detección de movimiento/Detección de luz diurna									
522020001700	LEDWall-Mounted-E2 Rd275-14W-MD	CFL 2x18W	14	1700	120	3K/4K	Sí	0.76	€0,50
522020001500	LEDWall-Mounted-E2 Rd275-22W-MD	CFL 2x26W	22	2500	115	3K/4K	Sí	0.76	€0,50
Smart									
715000008700	LEDWall-Mounted-E2 Rd275-22W-BLE2	CFL 2x26W	22	2500	115	3K/4K	No	0.7	€0,08
Kit de emergencia 3 hora/On-Off									
522020001400	LEDWall-Mounted-E2 Rd275-14W-EM3	CFL 2x18W	14	1700	120	3K/4K	No	0.8	€0,50
522020001200	LEDWall-Mounted-E2 Rd275-22W-EM3	CFL 2x26W	22	2500	115	3K/4K	No	0.8	€0,50
Kit de emergencia 3 hora/Detección de movimiento/Detección de luz diurna									
522020001300	LEDWall-Mounted-E2 Rd275-14W-MD-EM3	CFL 2x18W	14	1700	120	3K/4K	Sí	0.86	€0,50
522020001100	LEDWall-Mounted-E2 Rd275-22W-MD-EM3	CFL 2x26W	22	2500	115	3K/4K	Sí	0.86	€0,50
Kit de emergencia 3 hora/Smart									
715000008800	LEDWall-Mounted-E2 Rd275-22W-BLE2-EM3	CFL 2x26W	22	2500	115	3K/4K	No	0.8	€0,50

Especificaciones técnicas	
Vida útil (L70)	5000070,000 h
Vida útil (L80)	3000050,000 h
Ciclos de encendido/apagado	100,000
Consistencia del color (SDCM)	4
Regulabilidad	On-Off / Controlado por sensores (MD) / BLE2
Tipo de sensor	Sin sensor / Detección de movimiento luz diurna (MD)
Tecnología de sensor	Sin sensor / Microwave (MW)
Color de la carcasa	Blanco RAL9016
IRC	> 80
Grado de protección (IP)	IP54 / IP65
Grado de resistencia (IK)	IK08,IK10
Clase de protección	II
Grupo de riesgo (EN 62471)	RGO
Controlador incluido	Sí
Prueba de filamento	850 / 650°C
Tasa de fallo del controlador (con 5.000 horas)	< 0.5,1%
Factor de potencia	> 0.9

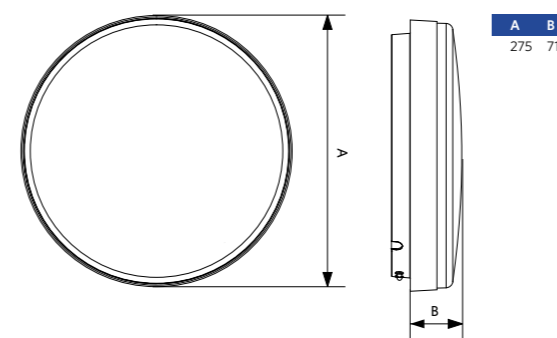
Suministro eléctrico	
Frecuencia	50 - 60 Hz
Voltaje AC	220 - 240 V
Voltaje de entrada CC	No / Ver anexo del catálogo Especificaciones de conexión

Propiedades mecánicas	
Material de la carcasa	Polycarbonato
Material óptico	Polycarbonato

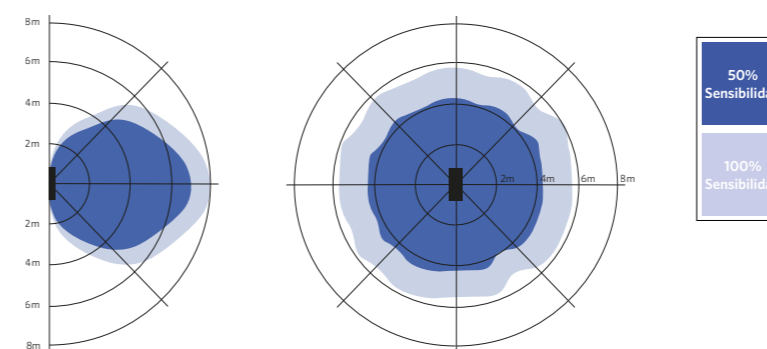
Condiciones ambientales	
Temperatura operativa	-20 - 45,-30 - 50°C
Temperatura operativa (EM)	0 - 45°C
Temperatura de aplicación	25°C
Entorno de almacenamiento	-30 - 60°C
Entorno de almacenamiento (EM)	-20 - 25°C



Esquema de dimensiones (mm)



Sensores de movimiento



Instalación - De pared
Altura de instalación sugerida 1-3m

Instalación - De techo
Altura de instalación sugerida 2.5-6m



Ceiling Light Luna

- Luminaria de techo elegante y compacta
- Limpio sistema de montaje 'Twist and lock'
- Cuerpo metálico de alta calidad
- Baja altura de sólo 46 mm
- Alto rendimiento de hasta 95 lm/W
- Gama completa: 4 potencias y 3 tamaños
- Adecuada para el montaje en el techo y en la pared
- Disponible en negro (BL) y blanco (WH)



Especificaciones

Código artículo	Descripción de artículo	Equivalente a (W)	Potencia (W)	Lumen	Eficacia (lm/W)	CCT (K)	RAL	Peso (kg/pc)	
On-Off									
540001295100	LED Ceiling Lu-E Rd87-9W-830-WH	CFL 1x18W	9	810	90	3000	○	0.102	€0,08
540001295500	LED Ceiling Lu-E Rd87-9W-830-BL	CFL 1x18W	9	810	90	3000	●	0.102	€0,08
540001296300	LED Ceiling Lu-E Rd87-9W-840-WH	CFL 1x18W	9	855	95	4000	○	0.102	€0,08
540001295600	LED Ceiling Lu-E Rd87-9W-840-BL	CFL 1x18W	9	855	95	4000	●	0.102	€0,08
540001295200	LED Ceiling Lu-E Rd112-14W-830-WH	CFL 1x26W	14	1190	85	3000	○	0.166	€0,08
540001295700	LED Ceiling Lu-E Rd112-14W-830-BL	CFL 1x26W	14	1190	85	3000	●	0.166	€0,08
540001296400	LED Ceiling Lu-E Rd112-14W-840-WH	CFL 1x26W	14	1260	90	4000	○	0.166	€0,08
540001295800	LED Ceiling Lu-E Rd112-14W-840-BL	CFL 1x26W	14	1260	90	4000	●	0.166	€0,08
540001295300	LED Ceiling Lu-E Rd142-18W-830-WH	CFL 2x18W	18	1620	90	3000	○	0.269	€0,08
540001295900	LED Ceiling Lu-E Rd142-18W-830-BL	CFL 2x18W	18	1620	90	3000	●	0.269	€0,08
540001296500	LED Ceiling Lu-E Rd142-18W-840-WH	CFL 2x18W	18	1710	95	4000	○	0.269	€0,08
540001296000	LED Ceiling Lu-E Rd142-18W-840-BL	CFL 2x18W	18	1710	95	4000	●	0.269	€0,08
540001295400	LED Ceiling Lu-E Rd142-24W-830-WH	CFL 2x26W	24	2040	85	3000	○	0.269	€0,08
540001296100	LED Ceiling Lu-E Rd142-24W-830-BL	CFL 2x26W	24	2040	85	3000	●	0.269	€0,08
540001296600	LED Ceiling Lu-E Rd142-24W-840-WH	CFL 2x26W	24	2160	90	4000	○	0.269	€0,08
540001296200	LED Ceiling Lu-E Rd142-24W-840-BL	CFL 2x26W	24	2160	90	4000	●	0.269	€0,08

Especificaciones técnicas	
Vida útil (L70)	50,000 h
Vida útil (L80)	30,000 h
Ciclos de encendido/apagado	100,000
Regulabilidad	On-Off
Ángulo del haz de luz	100°
Color de la carcasa	Blanco RAL9003 / Negro RAL 9004
IRC	> 80
Grado de protección (IP)	IP20
Grado de resistencia (IK)	IK02
Clase de protección	II
Grupo de riesgo (EN 62471)	RGO
Controlador incluido	Sí
Factor de potencia	0.9

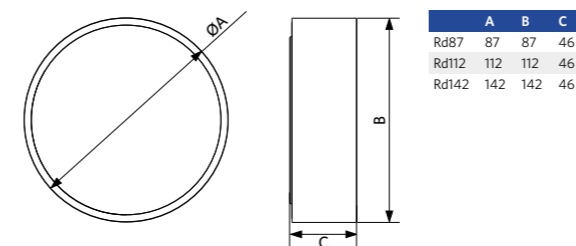
Suministro eléctrico	
Frecuencia	50 - 60 Hz
Voltaje AC	220 - 240 V
Voltaje de entrada CC	No

Propiedades mecánicas	
Material de la carcasa	Aluminio
Material óptico	Policarbonato

Condiciones ambientales	
Temperatura operativa	-10 - 45°C
Temperatura de aplicación	25°C
Entorno de almacenamiento	-25 - 50°C



Esquema de dimensiones (mm)





Aplique Apollo G4

- Elegante luminaria de pared/techo con diseño mejorado
- Disponible con sensor de movimiento (MD)
- Aplique versátil gracias al CCT switch (2700-4000K) y al switch multipotencia, adaptándonos a las necesidades del usuario.
- IP44 resistente al agua, también adecuada para baños y espacios comparables
- Accesorio de soporte disponible para facilitar el montaje en instalaciones existentes (sin necesidad de nuevos orificios para tornillos)
- 3 tamaños diferentes: 250/350/450mm



Especificaciones

Código artículo	Descripción de artículo	Equivalente a (W)	Potencia (W)	Lumen	Eficacia (lm/W)	CCT (K)	IP	Peso (kg/pc)	
Triac									
520033017400	LEDApollo-E4 Rd250-6/12W-DIM-827/840	GLS 75W	12	1200	100	2.7K/4K	IP44	0.4	€0,08
520033017500	LEDApollo-E4 Rd350-8/16W-DIM-827/840	GLS 100W	16	1600	100	2.7K/4K	IP44	0.8	€0,50
520034068200	LEDApollo-E4 Rd450-11/22W-DIM-827/840	GLS 100W	22	2200	100	2.7K/4K	IP44	1.3	€0,50
Triac/Detección de movimiento/Detección de luz diurna									
520033017600	LEDApollo-E4 Rd250-6/12W-DIM-827/840-MD	GLS 75W	12	1200	100	2.7K/4K	IP44	0.4	€0,08
520033017700	LEDApollo-E4 Rd350-8/16W-DIM-827/840-MD	GLS 100W	16	1600	100	2.7K/4K	IP44	0.8	€0,50
520034068300	LEDApollo-E4 Rd450-11/22W-DIM-827/840-MD	GLS 100W	22	2200	100	2.7K/4K	IP44	1.3	€0,50

Accesorios



52009800200 LED Apollo HC300 bracket
520098001800 LED Apollo HC350 bracket

Sensor sólo para uso sin dimmer. Zona de detección: 12m.
La staffa Hc300 è adatta alle versioni Rd250 e viene venduta in confezioni da 2 pezzi. La staffa Hc350 è adatta alle versioni Rd350 e Rd450 e viene venduta in confezioni da 3 pezzi.

Especificaciones técnicas	
Vida útil (L70)	50,000 h
Vida útil (L80)	30,000 h
Ciclos de encendido/apagado	100,000
Regulabilidad	Triac
Tipo de sensor	Sin sensor / Detección de movimiento luz diurna (MD)
Tecnología de sensor	Sin sensor / Microwave (MW)
Ángulo del haz de luz	120°
Color de la carcasa	Blanco RAL9003
IRC	> 80
Grado de resistencia (IK)	IK02
Clase de protección	II
Grupo de riesgo (EN 62471)	RG0
Controlador incluido	Sí
Factor de potencia	> 0.85 / 0.9

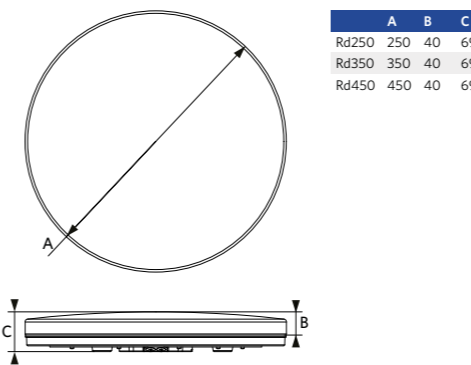
Suministro eléctrico	
Frecuencia	50 - 60 Hz
Voltaje AC	220 - 240 V
Voltaje de entrada CC	Ver anexo del catálogo Especificaciones de conexión

Propiedades mecánicas	
Material de la carcasa	Polycarbonato
Material óptico	Polycarbonato

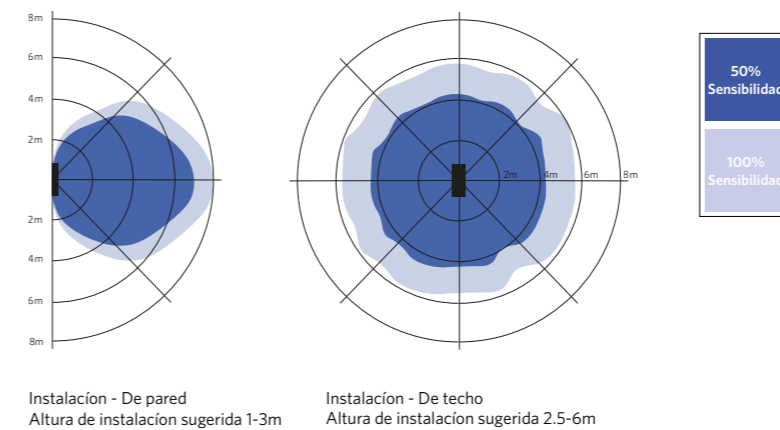
Condiciones ambientales	
Temperatura operativa	-10 - 45°C
Temperatura de aplicación	25°C
Entorno de almacenamiento	-25 - 50°C



Esquema de dimensiones (mm)



Sensores de movimiento





Aplique EcoMax G2

- Solución sencilla para sustituir y renovar soluciones existentes
- Aplique versátil gracias al CCT switch (3000/4000K) y al switch multipotencia (3/5W), adaptándonos a las necesidades del usuario.
- Eficacia mejorada hasta 120 lm/W
- IP65 y alta resistencia a impactos IK10 para aplicaciones en exteriores
- Posibilidad de controlar hasta 10 apliques con una unidad maestro con sensor (MD)
- El rango de detección, el tiempo de mantenimiento y los ajustes del sensor de luz diurna se pueden personalizar fácilmente mediante un interruptor DIP.



Especificaciones

Código artículo	Descripción de artículo	Equivalente a (W)	Potencia (W)	Lumen	Eficacia (lm/W)	CCT (K)	Sensor	Peso (kg/pc)	
On-Off									
531000019500	LEDPorch-E2-Re120-3/5W-830/840	TL 8W	5	600	120	3K/4K	No	0.8	€0,50
Detección de movimiento/Detección de luz diurna									
531000019600	LEDPorch-E2-Re120-3/5W-830/840-MD	TL 8W	5	600	120	3K/4K	Sí	0.85	€0,50
Kit de emergencia 3 hora/On-Off									
531000019700	LEDPorch-E2-Re120-3/5W-830/840-EM3	TL 8W	5	600	120	3K/4K	No	1	€0,50
Kit de emergencia 3 hora/Detección de movimiento/Detección de luz diurna									
531000019800	LEDPorch-E2-Re120-3/5W-830/840-MD-EM3	TL 8W	5	600	120	3K/4K	Sí	1.05	€0,50

Especificaciones técnicas	
Vida útil (L70)	5000070,000 h
Vida útil (L80)	3000050,000 h
Ciclos de encendido/apagado	100,000
Consistencia del color (SDCM)	4
Regulabilidad	On-Off / Controlado por sensores (MD) / BLE2
Tipo de sensor	Sin sensor / Detección de movimiento luz diurna (MD)
Tecnología de sensor	Sin sensor / Microwave (MW)
Color de la carcasa	Blanco RAL9016
IRC	> 80
Grado de protección (IP)	IP54 / IP65
Grado de resistencia (IK)	IK08,IK10
Clase de protección	II
Grupo de riesgo (EN 62471)	RGO
Controlador incluido	Sí
Prueba de filamento	850 / 650°C
Tasa de fallo del controlador (con 5.000 horas)	< 0,5,1%
Factor de potencia	> 0,9

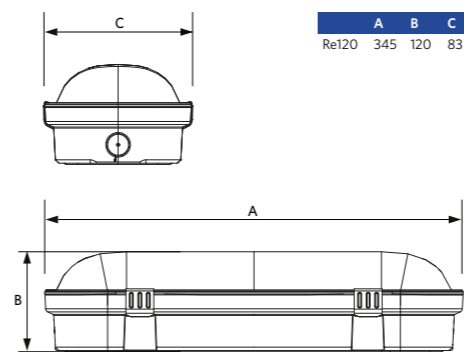
Suministro eléctrico	
Frecuencia	50 - 60 Hz
Voltaje AC	220 - 240 V
Voltaje de entrada CC	No / Ver anexo del catálogo Especificaciones de conexión

Propiedades mecánicas	
Material de la carcasa	Polycarbonato
Material óptico	Polycarbonato

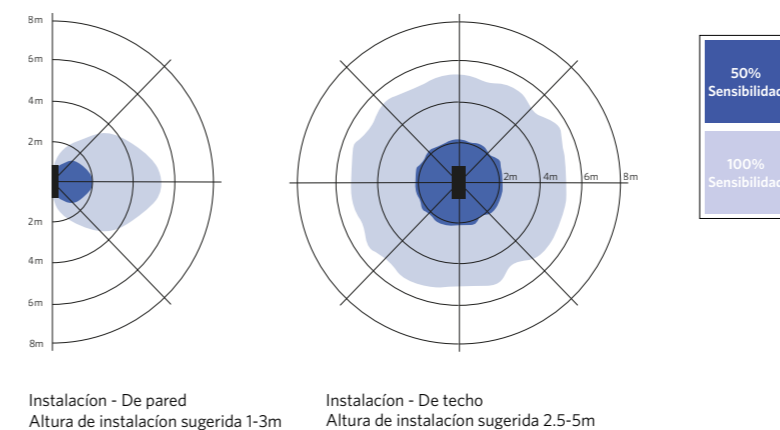
Condiciones ambientales	
Temperatura operativa	-20 - 45,-30 - 50°C
Temperatura operativa (EM)	0 - 45°C
Temperatura de aplicación	25°C
Entorno de almacenamiento	-30 - 60°C
Entorno de almacenamiento (EM)	-20 - 25°C



Esquema de dimensiones (mm)



Sensores de movimiento





Lineal EcoMax G2

- Solución lineal LED fácil de instalar
- Eficacia mejorada hasta 130 lm/W
- CCT switch integrado (3000/4000K) y switch multipotencia (con 2 paquetes lumínicos en cada longitud).
- Diseño elegante pero robusto IP44 e IK06
- Luz confortable gracias al difusor opal
- Conexión de alimentación central o lateral
- Accesorio de sensor de movimiento y luz diurna disponible
- Sustitución perfecta de TL



Especificaciones

Código artículo	Descripción de artículo	Equivalente a (W)	Potencia (W)	Lumen	Eficacia (lm/W)	CCT (K)	Peso (kg/pc)	
On-Off								
531000018900	LEDLineal-E2 L06-10/18W-830/840	TL 2x18W	18	2340	130	3K/4K	1.8	€0,50
531000019000	LEDLineal-E2 L12-22/36W-830/840	TL 2x36W	36	4680	130	3K/4K	2.8	€0,90
531000019100	LEDLineal-E2 L15-30/50W-830/840	TL 2x58W	50	6500	130	3K/4K	3.3	€0,90
Kit de emergencia 1 hora/On-Off								
531000019200	LEDLineal-E2 L06-10/18W-830/840-EM1	TL 2x18W	18	2340	130	3K/4K	2	€0,90
Kit de emergencia 3 hora/On-Off								
531000019300	LEDLineal-E2 L12-22/36W-830/840-EM3	TL 2x36W	36	4680	130	3K/4K	3	€0,90
531000019400	LEDLineal-E2 L15-30/50W-830/840-EM3	TL 2x58W	50	6500	130	3K/4K	3.5	€0,90

Especificaciones técnicas

Vida útil (L70)	70,000 h
Vida útil (L80)	50,000 h
Ciclos de encendido/apagado	100,000
Regulabilidad	On-Off
Ángulo del haz de luz	120°
Color de la carcasa	Blanco RAL9003
IRC	> 80
Grado de protección (IP)	IP44
Grado de resistencia (IK)	IK06
Clase de protección	I
Grupo de riesgo (EN 62471)	RG1
Controlador incluido	Sí
Factor de potencia	> 0.9

Suministro eléctrico

Frecuencia	50 - 60 Hz
Voltaje AC	220 - 240 V
Voltaje de entrada CC	Ver anexo del catálogo
	Especificaciones de conexión

Propiedades mecánicas

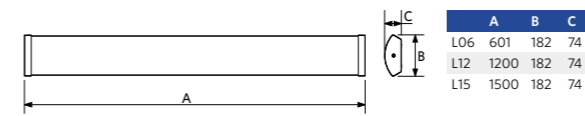
Material de la carcasa	Acero
Material óptico	PMMA

Condiciones ambientales

Temperatura operativa	-25 - 45°C
Temperatura de aplicación	25°C
Entorno de almacenamiento	-40 - 60°C



Esquema de dimensiones (mm)





Regleta Ecomax

- Familia de regletas de montaje cómodo y sencillo
- Alta eficacia de hasta 150lm/W
- Interruptor CCT integrado para selección de color (3000K-4000K)
- 3 ajustes de potencia en cada versión (L12: 19W/28W/38W, L15: 24W/35W/48W)
- EM1 y DALI disponibles para la familia
- Conexión de alimentación central o lateral
- Controlador DALI2 compatible con función push de 230V



Especificaciones

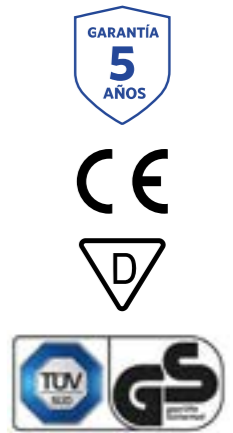
Código artículo	Descripción de artículo	Equivalente a (W)	Potencia (W)	Lumen	Eficacia (lm/W)	CCT (K)	Peso (kg/pc)	
On-Off								
531000019900	LEDBatten-E L12-19/38W-830/840	TL 1/2x36W	38	5700	150	3K/4K	1.27	€0,50
531000020000	LEDBatten-E L15-24/48W-830/840	TL 1/2x58W	48	7200	150	3K/4K	1.59	€0,50
DALI2								
531000020300	LEDBatten-E L12-19/38W-DALI-830/840	TL 1/2x36W	38	5700	150	3K/4K	1.27	€0,50
531000020500	LEDBatten-E L15-24/48W-DALI-830/840	TL 1/2x58W	48	7200	150	3K/4K	1.59	€0,50
Kit de emergencia 1 hora/On-Off								
531000020100	LEDBatten-E L12-19/38W-830/840-EM1	TL 1/2x36W	38	5700	150	3K/4K	1.27	€0,50
531000020200	LEDBatten-E L15-24/48W-830/840-EM1	TL 1/2x58W	48	7200	150	3K/4K	1.59	€0,50
Kit de emergencia 1 hora/DALI2								
531000020400	LEDBatten-E L12-19/38W-DALI-830/840-EM1	TL 1/2x36W	38	5700	150	3K/4K	1.27	€0,50
531000020600	LEDBatten-E L15-24/48W-DALI-830/840-EM1	TL 1/2x58W	48	7200	150	3K/4K	1.59	€0,50

Especificaciones técnicas	
Vida útil (L70)	70,000 h
Vida útil (L80)	50,000 h
Ciclos de encendido/apagado	100,000
Regulabilidad	On-Off / DALI2
Ángulo del haz de luz	120°
Color de la carcasa	Blanco RAL9003 / Aluminio pulido RAL 9022
IRC	> 80
Grado de protección (IP)	IP20
Clase de protección	I
Grupo de riesgo (EN 62471)	RG1
Controlador incluido	Sí
Factor de potencia	> 0.95

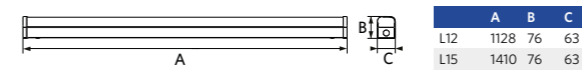
Suministro eléctrico	
Frecuencia	50 - 60 Hz
Voltaje AC	220 - 240 V
Voltaje de entrada CC	Ver anexo del catálogo Especificaciones de conexión

Propiedades mecánicas	
Material de la carcasa	Polycarbonato
Material óptico	Polycarbonato
Material de cierre	Polycarbonato
Material de la lente	Polycarbonato

Condiciones ambientales	
Temperatura operativa	-25 - 45°C
Temperatura de aplicación	25°C
Entorno de almacenamiento	-40 - 60°C



Esquema de dimensiones (mm)





Regleta T5 EcoMax

- Tubo LED lineal
- Luz uniforme y difusa para crear un ambiente agradable
- Posibilidad de interconectar hasta 15 metros
- Con cable y piezas de conexión (fijas y flexibles)
- Con tapas transparentes
- Clips de montaje de acero inoxidable de libre posición



Especificaciones

Código artículo	Descripción de artículo	Equivalente a (W)	Potencia (W)	Lumen	Eficacia (lm/W)	CCT (K)	Peso (kg/pc)	
On-Off								
140043898	LED E T5 batten 600 9W 3000K CT	TL 1x18W	9	900	100	3000	0.14	€0,08
140043899	LED E T5 batten 600 9W 4000K CT	TL 1x18W	9	950	106	4000	0.14	€0,08
140043900	LED E T5 batten 1200 18W 3000K CT	TL 1x36W	18	1850	103	3000	0.26	€0,08
140043901	LED E T5 batten 1200 18W 4000K CT	TL 1x36W	18	1950	108	4000	0.26	€0,08

Especificaciones técnicas

Vida útil (L70)	40,000 h
Vida útil (L80)	30,000 h
Ciclos de encendido/apagado	100,000
Regulabilidad	On-Off
Ángulo del haz de luz	140°
Color de la carcasa	Blanco RAL9003
IRC	> 80
Grado de protección (IP)	IP20
Clase de protección	II
Grupo de riesgo (EN 62471)	RG0
Controlador incluido	Sí
Factor de potencia	> 0.9

Suministro eléctrico

Frecuencia	50 - 60 Hz
Voltaje AC	220 - 240 V
Voltaje de entrada CC	No
Longitud de cable 230 V	1.5 m

Propiedades mecánicas

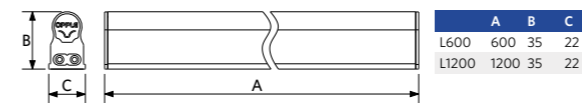
Material de la carcasa	Policarbonato
Material óptico	Policarbonato
Material de cierre	Policarbonato

Condiciones ambientales

Temperatura operativa	-20 - 40°C
Temperatura de aplicación	25°C
Entorno de almacenamiento	-25 - 50°C



Esquema de dimensiones (mm)



Accesorios



Accesorios incluidos



Regleta T5 S con interruptor

- Tubo LED lineal con interruptor
- Luz uniforme y difusa, creando un ambiente agradable
- Disponible en 300, 600, 900 y 1.200 mm
- Posibilidad de interconectar hasta 15 metros
- Con cable y piezas de conexión (fijas y flexibles)
- Clips de montaje de acero inoxidable de libre posición



Especificaciones

Código artículo	Descripción de artículo	Equivalente a (W)	Potencia (W)	Lumen	Eficacia (lm/W)	CCT (K)	Peso (kg/pc)	
On-Off								
140043904	LED E T5 batten 300 4.5W S 3000K BL	TL 1x9W	4.5	450	100	3000	0.08	€0,08
140044077	LED E T5 batten 300 4.5W S 4000K BL	TL 1x9W	4.5	500	111	4000	0.08	€0,08
140043903	LED E T5 batten 600 9W S 3000K BL	TL 1x18W	9	900	100	3000	0.15	€0,08
140044076	LED E T5 batten 600 9W S 4000K BL	TL 1x18W	9	950	106	4000	0.15	€0,08
140043902	LED E T5 batten 900 11W S 3000K BL	TL 1x18W	11	1100	100	3000	0.2	€0,08
140044075	LED E T5 batten 900 11W S 4000K BL	TL 1x18W	11	1200	109	4000	0.2	€0,08
140044293	LED E T5 batten 1200 13W S 3000K BL	TL 1x30W	13	1300	100	3000	0.26	€0,08
140044292	LED E T5 batten 1200 13W S 4000K BL	TL 1x30W	13	1400	108	4000	0.26	€0,08

Especificaciones técnicas

Vida útil (L70)	40,000 h
Vida útil (L80)	30,000 h
Ciclos de encendido/apagado	100,000
Regulabilidad	On-Off
Ángulo del haz de luz	140°
Color de la carcasa	Blanco RAL9003
IRC	> 80
Grado de protección (IP)	IP20
Clase de protección	II
Grupo de riesgo (EN 62471)	RG0
Controlador incluido	Sí
Factor de potencia	> 0.9

Suministro eléctrico

Frecuencia	50 - 60 Hz
Voltaje AC	220 - 240 V
Voltaje de entrada CC	No
Longitud de cable 230 V	1.5 m

Propiedades mecánicas

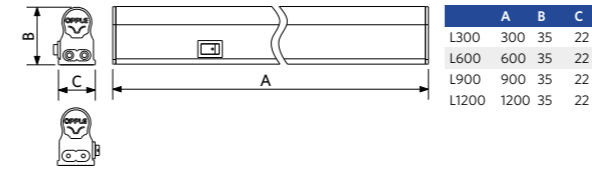
Material de la carcasa	Policarbonato
Material óptico	Policarbonato
Material de cierre	Policarbonato

Condiciones ambientales

Temperatura operativa	-20 - 40°C
Temperatura de aplicación	25°C
Entorno de almacenamiento	-25 - 50°C



Esquema de dimensiones (mm)



Accesorios



Accesorios incluidos



Campana Performer Lineal

- Solución industrial LED robusta y potente con diseño rectangular
- Eficiencia y lúmenes de salida a la vanguardia del mercado, con 180lm/W otorgando hasta 54.000lm
- Tres ángulos de haz diferentes: ancho, asimétrico y extra asimétrico
- Kit de suspensión incluido (1 m)
- Versiones de emergencia (EM) disponibles
- Disponible de serie en DALI2
- Soporte de montaje inclinable disponible como accesorio



Especificaciones

Código artículo	Descripción de artículo	Equivalente a (W)	Potencia (W)	Lumen	Eficacia (lm/W)	CCT (K)	Ángulo del haz de luz	Peso (kg/pc)	
DALI2									
545001107300	LEDHighbay-Lin-P 150W-DALI-840-W	HID 400W	150	27000	180	4000	110°	4.1	€0,90
545001107900	LEDHighbay-Lin-P 150W-DALI-840-AS	HID 400W	150	27000	180	4000	60° x 100°	4.1	€0,90
545001108500	LEDHighbay-Lin-P 150W-DALI-840-XAS	HID 400W	150	27000	180	4000	30° x 80°	4.1	€0,90
545001107400	LEDHighbay-Lin-P 240W-DALI-840-W	HID 2x400W	240	43200	180	4000	110°	7.1	€0,90
545001108000	LEDHighbay-Lin-P 240W-DALI-840-AS	HID 2x400W	240	43200	180	4000	60° x 100°	7.1	€0,90
545001108600	LEDHighbay-Lin-P 240W-DALI-840-XAS	HID 2x400W	240	43200	180	4000	30° x 80°	7.1	€0,90
545001107500	LEDHighbay-Lin-P 300W-DALI-840-W	HID 1000W	300	54000	180	4000	110°	7.9	€0,90
545001108100	LEDHighbay-Lin-P 300W-DALI-840-AS	HID 1000W	300	54000	180	4000	60° x 100°	7.9	€0,90
545001108700	LEDHighbay-Lin-P 300W-DALI-840-XAS	HID 1000W	300	54000	180	4000	30° x 80°	7.9	€0,90
Kit de emergencia 1 hora/DALI2									
545001109700	LEDHighbay-Lin-P 150W-DALI-840-W-EM1	HID 400W	150	27000	180	4000	110°	4.1	€0,90
545001110300	LEDHighbay-Lin-P 150W-DALI-840-AS-EM1	HID 400W	150	27000	180	4000	60° x 100°	4.1	€0,90
545001110900	LEDHighbay-Lin-P 150W-DALI-840-XAS-EM1	HID 400W	150	27000	180	4000	30° x 80°	4.1	€0,90
Kit de emergencia 3 hora/DALI2									
545001109800	LEDHighbay-Lin-P 240W-DALI-840-W-EM3	HID 2x400W	240	43200	180	4000	110°	7.1	€0,90
545001110400	LEDHighbay-Lin-P 240W-DALI-840-AS-EM3	HID 2x400W	240	43200	180	4000	60° x 100°	7.1	€0,90
545001111000	LEDHighbay-Lin-P 240W-DALI-840-XAS-EM3	HID 2x400W	240	43200	180	4000	30° x 80°	7.1	€0,90
545001109900	LEDHighbay-Lin-P 300W-DALI-840-W-EM3	HID 1000W	300	54000	180	4000	110°	7.9	€0,90
545001110500	LEDHighbay-Lin-P 300W-DALI-840-AS-EM3	HID 1000W	300	54000	180	4000	60° x 100°	7.9	€0,90
545001111100	LEDHighbay-Lin-P 300W-DALI-840-XAS-EM3	HID 1000W	300	54000	180	4000	30° x 80°	7.9	€0,90

Accesorios



545098010600
LEDHighbay-Lin-P Rotatable Bracket

Especificaciones técnicas

Vida útil (L70)	100,000 h
Vida útil (L80)	80,000 h
Ciclos de encendido/apagado	100,000
Consistencia del color (SDCM)	4
Regulabilidad	DALI2
Color de la carcasa	Gris Pantone 417U
IRC	> 80
Grado de protección (IP)	IP66
Grado de resistencia (IK)	IK10
Clase de protección	I
Grupo de riesgo (EN 62471)	RG1
Controlador incluido	Sí
Prueba de filamento	850°C
Tasa de fallo del controlador (con 5.000 horas)	< 1%
Factor de potencia	> 0.95
Protección contra sobretensiones (kV)	4kV

Suministro eléctrico

Frecuencia	50 - 60 Hz
Voltaje AC	220 - 240 V
Voltaje de entrada CC	Ver anexo del catálogo
	Especificaciones de conexión

Propiedades mecánicas

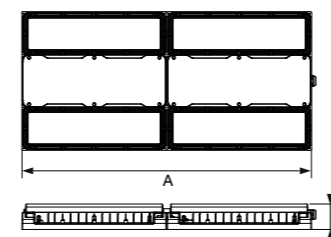
Material de la carcasa	Aluminio
Material óptico	Policarbonato
Material de cierre	Policarbonato

Condiciones ambientales

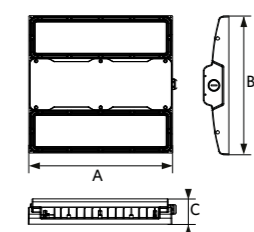
Temperatura operativa	-25 - 45°C
Temperatura de aplicación	25°C
Entorno de almacenamiento	-30 - 50°C



Esquema de dimensiones (mm)



Type	A	B	C
240W	680	325	60
300W	680	325	60



Type	A	B	C
150W	340	325	60



Campana Performer G5

- Solución industrial LED de altura, gran calidad y diseño ultrafino mejorado.
- Rendimiento mejorado de 160lm/W
- Disponible la versión regulable, que auna en la misma luminaria la opción SMART (BLE2) y DALI2
- Disponibles versiones de alta temperatura (HT)
- Solución flexible gracias a tres ópticas diferentes: ancho, medio y asimétrico
- Versiones de alto flujo, hasta 38.400 lm
- Equipado con respiradero para evitar la condensación
- Cuenta con conector IP68
- Solución idónea para industrias e instalaciones deportivas.



Especificaciones

Código artículo	Descripción de artículo	Equivalente a (W)	Potencia (W)	Lumen	Eficacia (lm/W)	CCT (K)	Ángulo del haz de luz	Peso (kg/pc)	
On-Off									
545001068300	LEDHighbay-P5 80W-840-W	HID 250W	80	12800	160	4000	100°	2.68	€0,90
545001068200	LEDHighbay-P5 80W-840-N	HID 250W	80	12800	160	4000	60°	2.68	€0,90
545001068400	LEDHighbay-P5 80W-840-AS	HID 250W	80	12800	160	4000	60° x 100°	2.68	€0,90
545001069500	LEDHighbay-P5 80W-857-W	HID 250W	80	12800	160	5700	100°	2.68	€0,90
545001069400	LEDHighbay-P5 80W-857-N	HID 250W	80	12800	160	5700	60°	2.68	€0,90
545001069600	LEDHighbay-P5 80W-857-AS	HID 250W	80	12800	160	5700	60° x 100°	2.68	€0,90
545001068600	LEDHighbay-P5 110W-840-W	HID 400W	110	17600	160	4000	100°	2.68	€0,90
545001068500	LEDHighbay-P5 110W-840-N	HID 400W	110	17600	160	4000	60°	2.68	€0,90
545001068700	LEDHighbay-P5 110W-840-AS	HID 400W	110	17600	160	4000	60° x 100°	2.68	€0,90
545001069800	LEDHighbay-P5 110W-857-W	HID 400W	110	17600	160	5700	100°	2.68	€0,90
545001069700	LEDHighbay-P5 110W-857-N	HID 400W	110	17600	160	5700	60°	2.68	€0,90
545001069900	LEDHighbay-P5 110W-857-AS	HID 400W	110	17600	160	5700	60° x 100°	2.68	€0,90
545001068000	LEDHighbay-P5 150W-840-W	HID 400W	150	24000	160	4000	100°	3.7	€0,90
545001067900	LEDHighbay-P5 150W-840-N	HID 400W	150	24000	160	4000	60°	3.7	€0,90
545001068100	LEDHighbay-P5 150W-840-AS	HID 400W	150	24000	160	4000	60° x 100°	3.7	€0,90
545001069200	LEDHighbay-P5 150W-857-W	HID 400W	150	24000	160	5700	100°	3.7	€0,90
545001069100	LEDHighbay-P5 150W-857-N	HID 400W	150	24000	160	5700	60°	3.7	€0,90
545001069300	LEDHighbay-P5 150W-857-AS	HID 400W	150	24000	160	5700	60° x 100°	3.7	€0,90
545001067600	LEDHighbay-P5 200W-840-W	HID 600W	200	32000	160	4000	100°	3.7	€0,90
545001067700	LEDHighbay-P5 200W-840-N	HID 600W	200	32000	160	4000	60°	3.7	€0,90
545001067800	LEDHighbay-P5 200W-840-AS	HID 600W	200	32000	160	4000	60° x 100°	3.7	€0,90
545001068800	LEDHighbay-P5 200W-857-W	HID 600W	200	32000	160	5700	100°	3.7	€0,90
545001068900	LEDHighbay-P5 200W-857-N	HID 600W	200	32000	160	5700	60°	3.7	€0,90
545001069000	LEDHighbay-P5 200W-857-AS	HID 600W	200	32000	160	5700	60° x 100°	3.7	€0,90

Código artículo	Descripción de artículo	Equivalente a (W)	Potencia (W)	Lumen	Eficacia (lm/W)	CCT (K)	Ángulo del haz de luz	Peso (kg/pc)	
545001062100	LEDHighbay-P5 240W-840-W	HID 600W	240	38400	160	4000	100°	3.7	€0,90
545001062000	LEDHighbay-P5 240W-840-N	HID 600W	240	38400	160	4000	60°	3.7	€0,90
545001062200	LEDHighbay-P5 240W-840-AS	HID 600W	240	38400	160	4000	60° x 100°	3.7	€0,90
545001062400	LEDHighbay-P5 240W-857-W	HID 600W	240	38400	160	5700	100°	3.7	€0,90
545001062300	LEDHighbay-P5 240W-857-N	HID 600W	240	38400	160	5700	60°	3.7	€0,90
545001062500	LEDHighbay-P5 240W-857-AS	HID 600W	240	38400	160	5700	60° x 100°	3.7	€0,90
On-Off/Alta temperatura									
545001071000	LEDHighbay-P5 130W-840-W-HT	HID 400W	130	20800	160	4000	100°	3.697	€0,90
545001070900	LEDHighbay-P5 130W-840-N-HT	HID 400W	130	20800	160	4000	60°	3.697	€0,90
545001071100	LEDHighbay-P5 130W-840-AS-HT	HID 400W	130	20800	160	4000	60° x 100°	3.697	€0,90
545001071300	LEDHighbay-P5 130W-857-W-HT	HID 400W	130	20800	160	4000	100°	3.7	€0,90
545001071200	LEDHighbay-P5 130W-857-N-HT	HID 400W	130	20800	160	4000	60° x 100°	3.7	€0,90
545001071400	LEDHighbay-P5 130W-857-AS-HT	HID 400W	130	20800	160	4000	60°	3.7	€0,90
DALI2/Smart									
545001059700	LEDHighbay-P5 80W-DALI+BLE2-840-W	HID 250W	80	12800	160	4000	100°	2.68	€0,90
545001059600	LEDHighbay-P5 80W-DALI+BLE2-840-N	HID 250W	80	12800	160	4000	60°	2.68	€0,90
545001059800	LEDHighbay-P5 80W-DALI+BLE2-840-AS	HID 250W	80	12800	160	4000	60° x 100°	2.68	€0,90
545001060300	LEDHighbay-P5 110W-DALI+BLE2-840-W	HID 400W	110	17600	160	4000	100°	2.68	€0,90
545001060200	LEDHighbay-P5 110W-DALI+BLE2-840-N	HID 400W	110	17600	160	4000	60°	2.68	€0,90
545001060400	LEDHighbay-P5 110W-DALI+BLE2-840-AS	HID 400W	110	17600	160	4000	60° x 100°	2.68	€0,90
545001060900	LEDHighbay-P5 150W-DALI+BLE2-840-W	HID 400W	150	24000	160	4000	100°	3.7	€0,90
545001060800	LEDHighbay-P5 150W-DALI+BLE2-840-N	HID 400W	150	24000	160	4000	60°	3.7	€0,90
545001061000	LEDHighbay-P5 150W-DALI+BLE2-840-AS	HID 400W	150	24000	160	4000	60° x 100°	3.7	€0,90
545001061200	LEDHighbay-P5 150W-DALI+BLE2-857-W	HID 400W	150	24000	160	5700	100°	3.7	€0,90
545001061100	LEDHighbay-P5 150W-DALI+BLE2-857-N	HID 400W	150	24000	160	5700	60°	3.7	€0,90
545001061300	LEDHighbay-P5 150W-DALI+BLE2-857-AS	HID 400W	150	24000	160	5700	60° x 100°	3.7	€0,90
545001061500	LEDHighbay-P5 200W-DALI+BLE2-840-W	HID 600W	200	32000	160	4000	100°	3.7	€0,90
545001061400	LEDHighbay-P5 200W-DALI+BLE2-840-N	HID 600W	200	32000	160	4000	60°	3.7	€0,90
545001061600	LEDHighbay-P5 200W-DALI+BLE2-840-AS	HID 600W	200	32000	160	4000	60° x 100°	3.7	€0,90
545001062700	LEDHighbay-P5 240W-DALI+BLE2-840-W	HID 600W	240	38400	160	4000	100°	3.7	€0,90
545001062600	LEDHighbay-P5 240W-DALI+BLE2-840-N	HID 600W	240	38400	160	4000	60°	3.7	€0,90
545001062800	LEDHighbay-P5 240W-DALI+BLE2-840-AS	HID 600W	240	38400	160	4000	60° x 100°	3.7	€0,90

Accesorios

543098022000 LEDFixture-IP68-Connector-Kit-5	545098000500 LEDHighbay-P4 Bracket-D330	545098003200 LEDHighbay-Pole and Adapter	545098003500 LEDHighbay-P4 Reflector-D330
543098021900 LEDFixture-IP68-Connector-Kit-3	545098000600 LEDHighbay-P4 Bracket-D420	545098003900 LEDHighbay-Pole	545098003600 LEDHighbay-P4 Reflector-D420

Highbay Pole and Adapter (545098003200) únicamente compatible con 80 y 110W. Highbay Pole (545098003900) únicamente compatible con 150, 200 y 240W.

Especificaciones técnicas

Vida útil (L70)	100,000 h
Vida útil (L80)	70,000 h
Vida útil (L90)	50,000 h
Ciclos de encendido/apagado	100,000
Consistencia del color (SDCM)	4
Regulabilidad	On-Off / DALI2+BLE2
Color de la carcasa	Gris Pantone 417U
IRC	> 80
Grado de protección (IP)	IP66
Grado de resistencia (IK)	IK08
Clase de protección	I
Grupo de riesgo (EN 62471)	RG1
Controlador incluido	Sí
Prueba de filamento	850°C
Tasa de fallo del controlador (con 5.000 horas)	< 0.5%
Factor de potencia	> 0.9
Protección contra sobretensiones (kV)	4kV

Suministro eléctrico

Frecuencia	50 - 60 Hz
Voltaje AC	220 - 240 V
Voltaje de entrada CC	Ver anexo del catálogo
	Especificaciones de conexión
Longitud de cable 230 V	1 m

Propiedades mecánicas

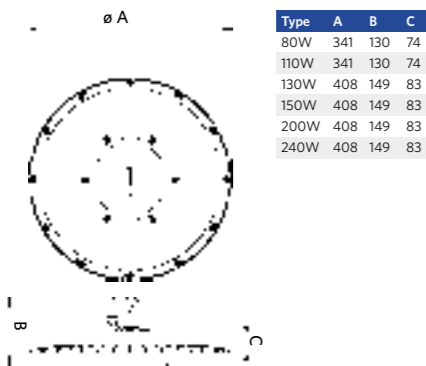
Material de la carcasa	Aluminio
Material óptico	Policarbonato
Material de cierre	Policarbonato

Condiciones ambientales

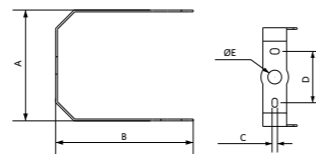
Temperatura operativa	-30 - 50°C
Temperatura operativa (HT)	-30 - 70°C
Temperatura de aplicación	25°C
Entorno de almacenamiento	-30 - 60°C



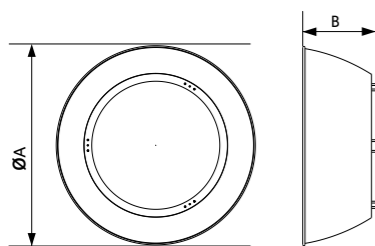
Esquema de dimensiones (mm)



Type	A	B	C
80W	341	130	74
110W	341	130	74
130W	408	149	83
150W	408	149	83
200W	408	149	83
240W	408	149	83



	A	B	C	D	E
D330	158	188	9	82	22
D420	181	225	9	82	22



	A	B
D330	425	570
D420	140	210





NUEVO

Campana EcoMax G3

- Excelente relación calidad precio
- Diseño elegante y plano
- Rendimiento mejorado hasta 155lm/W
- Cinco paquetes lumínicos diferentes, de hasta 34.100 lm
- Versiones de haz estrecho disponibles (180/220W)
- Reflectores, soporte y conector IP68 disponibles como accesorio



Especificaciones

Código artículo	Descripción de artículo	Equivalente a (W)	Potencia (W)	Lumen	Eficacia (lm/W)	CCT (K)	Ángulo del haz de luz	Peso (kg/pc)	
On-Off									
545001071600	LEDHighbay-E3 70W-840-W	HID 250W	70	10850	155	4000	90°	1.74	€0,50
545001071800	LEDHighbay-E3 70W-857-W	HID 250W	70	10850	155	5700	90°	1.74	€0,50
545001072000	LEDHighbay-E3 110W-840-W	HID 400W	110	17050	155	4000	90°	2.41	€0,90
545001072200	LEDHighbay-E3 110W-857-W	HID 400W	110	17050	155	5700	90°	2.41	€0,90
545001072400	LEDHighbay-E3 140W-840-W	HID 400W	140	21700	155	4000	90°	2.41	€0,90
545001072600	LEDHighbay-E3 140W-857-W	HID 400W	140	21700	155	5700	90°	2.41	€0,90
545001072700	LEDHighbay-E3 180W-840-N	HID 400W HO	180	27900	155	4000	65°	3.34	€0,90
545001072800	LEDHighbay-E3 180W-840-W	HID 400W HO	180	27900	155	4000	90°	3.34	€0,90
545001073000	LEDHighbay-E3 180W-857-W	HID 400W HO	180	27900	155	5700	90°	3.34	€0,90
545001073100	LEDHighbay-E3 220W-840-N	HID 600W	220	34100	155	4000	65°	3.34	€0,90
545001073200	LEDHighbay-E3 220W-840-W	HID 600W	220	34100	155	4000	90°	3.34	€0,90
545001073400	LEDHighbay-E3 220W-857-W	HID 600W	220	34100	155	5700	90°	3.34	€0,90

Accesorios

545098006200 LEDHighbay-E2 Reflector-Rd507	545098006300 LEDHighbay-E2 Reflector-Rd602	543098021900 LEDFixture-IP68-Connector-Kit-3	545098006000 LEDHighbay-E2 Bracket-L249	545098006100 LEDHighbay-E2 Reflector-Rd407

El reflector Rd407 (545098006100) se adapta a las versiones de 70W, el reflector Rd507 (545098006200) se adapta a las versiones de 110W y 140W y el reflector Rd602 (545098006300) se adapta a las versiones de 180W y 220W.

Especificaciones técnicas	
Vida útil (L70)	70,000 h
Vida útil (L80)	50,000 h
Ciclos de encendido/apagado	100,000
Consistencia del color (SDCM)	4
Regulabilidad	On-Off
Color de la carcasa	Gris Pantone 417U
IRC	> 80
Grado de protección (IP)	IP65
Grado de resistencia (IK)	IK08
Clase de protección	I
Grupo de riesgo (EN 62471)	RG1
Controlador incluido	Sí
Prueba de filamento	850°C
Tasa de fallo del controlador (con 5.000 horas)	< 1%
Factor de potencia	> 0.9
Protección contra sobretensiones (kV)	4kV

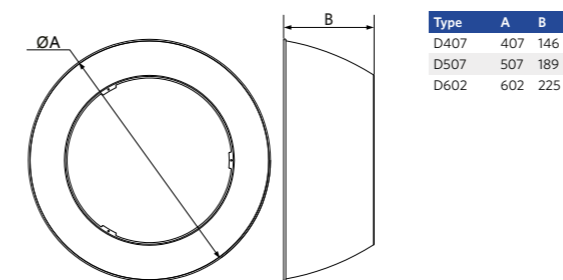
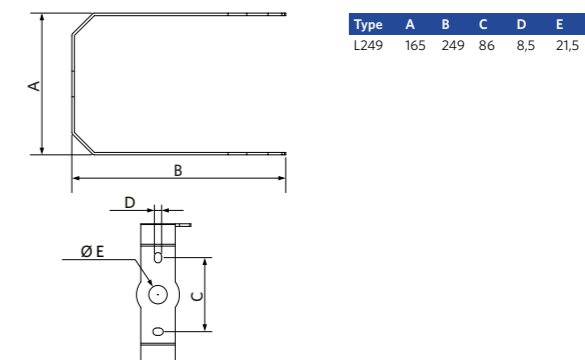
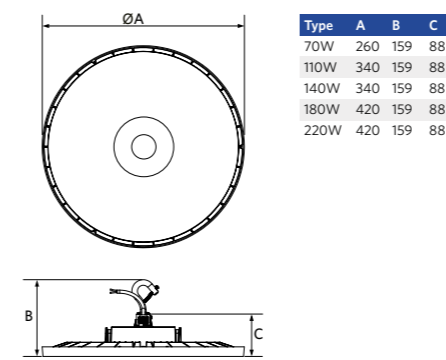
Suministro eléctrico	
Frecuencia	50 - 60 Hz
Voltaje AC	220 - 240 V
Voltaje de entrada CC	No
Longitud de cable 230 V	1 m

Propiedades mecánicas	
Material de la carcasa	Aluminio
Material óptico	Policarbonato
Material de cierre	Policarbonato

Condiciones ambientales	
Temperatura operativa	-30 - 50°C
Temperatura de aplicación	25°C
Entorno de almacenamiento	-30 - 60°C



Esquema de dimensiones (mm)





Trunking

- Línea profesional de luz LED
- Instalación sencilla con carril electrificado y módulos LED
- Muy alto rendimiento de hasta 180 lm/W
- Difusor opal disponible en la versión de 35W.
- Disponibles múltiples ángulos de haz y potencias
- Sensores DALI fácilmente customizables, lo que permitirá ahorros de consumo fácilmente conseguibles en combinación con módulos LED DALI
- Es posible incluir Spots 3C con el accesorio del módulo de carril 3C



Especificaciones

Código artículo	Descripción de artículo	Equivalente a (W)	Potencia (W)	Lumen	Eficacia (lm/W)	Ángulo del haz de luz	Peso (kg/pc)	
On-Off								
542005008200	LEDTrunking Module L15-35W-4000-120	TL 2x58W	35	6300	180	120°	1.64	€0,50
542005006000	LEDTrunking Module L15-50W-4000-60	TL 2x80W	50	9000	180	60°	1.64	€0,50
542005005900	LEDTrunking Module L15-50W-4000-90	TL 2x80W	50	9000	180	90°	1.64	€0,50
542005005800	LEDTrunking Module L15-50W-4000-120	TL 2x80W	50	9000	180	120°	1.64	€0,50
542005006100	LEDTrunking Module L15-50W-4000-BW	TL 2x80W	50	9000	180	Batwing	1.64	€0,50
542005006400	LEDTrunking Module L15-70W-4000-60	2x TLM 140W RS	70	12600	180	60°	1.71	€0,50
542005006300	LEDTrunking Module L15-70W-4000-90	2x TLM 140W RS	70	12600	180	90°	1.71	€0,50
542005006200	LEDTrunking Module L15-70W-4000-120	2x TLM 140W RS	70	12600	180	120°	1.71	€0,50
542005006500	LEDTrunking Module L15-70W-4000-BW	2x TLM 140W RS	70	12600	180	Batwing	1.71	€0,50
DALI2								
542005008600	LEDTrunking Module L15-35W-4000-120-DALI	TL 2x58W	35	6300	180	120°	1.64	€0,50
542005006800	LEDTrunking Module L15-50W-4000-60-DALI	TL 2x80W	50	9000	180	60°	1.64	€0,50
542005006700	LEDTrunking Module L15-50W-4000-90-DALI	TL 2x80W	50	9000	180	90°	1.64	€0,50
542005006600	LEDTrunking Module L15-50W-4000-120-DALI	TL 2x80W	50	9000	180	120°	1.64	€0,50
542005006900	LEDTrunking Module L15-50W-4000-BW-DALI	TL 2x80W	50	9000	180	Batwing	1.64	€0,50
542005007200	LEDTrunking Module L15-70W-4000-60-DALI	2x TLM 140W RS	70	12600	180	60°	1.71	€0,50
542005007100	LEDTrunking Module L15-70W-4000-90-DALI	2x TLM 140W RS	70	12600	180	90°	1.71	€0,50
542005007000	LEDTrunking Module L15-70W-4000-120-DALI	2x TLM 140W RS	70	12600	180	120°	1.71	€0,50
542005007300	LEDTrunking Module L15-70W-4000-BW-DALI	2x TLM 140W RS	70	12600	180	Batwing	1.71	€0,50
DALI2/Lente difusora								
534001000100	LEDTrunking Mod L15-35W-4000-DF-DALI-DZ	TL 2x58W	35	5950	170	120°	1.64	€0,50
Kit de emergencia 1 hora/On-Off								
549004007010	LEDTrunk Mod L15-35W-4000-120-EM1	TL 2x58W	35	6300	180	120°	1.94	€0,50
549004007210	LEDTrunk Mod L15-50W-4000-60-EM1	TL 2x80W	50	9000	180	60°	1.94	€0,50
549004007610	LEDTrunk Mod L15-50W-4000-90-EM1	TL 2x80W	50	9000	180	90°	1.94	€0,50
549004005510	LEDTrunk Mod L15-50W-4000-120-EM1	TL 2x80W	50	9000	180	120°	1.94	€0,50

Código artículo	Descripción de artículo	Equivalente a (W)	Potencia (W)	Lumen	Eficacia (lm/W)	Ángulo del haz de luz	Peso (kg/pc)	
549004004110	LEDTrunk Mod L15-50W-4000-BW-EM1	TL 2x80W	50	9000	180	Batwing	1.94	€0,50
549004007410	LEDTrunk Mod L15-70W-4000-60-EM1	2x TLM 140W RS	70	12600	180	60°	2.01	€0,90
549004007510	LEDTrunk Mod L15-70W-4000-90-EM1	2x TLM 140W RS	70	12600	180	90°	2.01	€0,90
549004007310	LEDTrunk Mod L15-70W-4000-120-EM1	2x TLM 140W RS	70	12600	180	120°	2.01	€0,90
549004008010	LEDTrunk Mod L15-70W-4000-BW-EM1	2x TLM 140W RS	70	12600	180	Batwing	2.01	€0,90
Kit de emergencia 1 hora/DALI2								
549004006910	LEDTrunk Mod L15-35W-4000-120-DALI-EM1	TL 2x58W	35	6300	180	120°	1.94	€0,50
549004005610	LEDTrunk Mod L15-50W-4000-60-DALI-EM1	TL 2x80W	50	9000	180	60°	1.94	€0,50
549004006310	LEDTrunk Mod L15-50W-4000-90-DALI-EM1	TL 2x80W	50	9000	180	90°	1.94	€0,50
549004007110	LEDTrunk Mod L15-50W-4000-120-DALI-EM1	TL 2x80W	50	9000	180	120°	1.94	€0,50
549004004210	LEDTrunk Mod L15-50W-4000-BW-DALI-EM1	TL 2x80W	50	9000	180	Batwing	1.94	€0,50
549004006410	LEDTrunk Mod L15-70W-4000-60-DALI-EM1	2x TLM 140W RS	70	12600	180	60°	2.01	€0,90
549004006210	LEDTrunk Mod L15-70W-4000-90-DALI-EM1	2x TLM 140W RS	70	12600	180	90°	2.01	€0,90
549004006510	LEDTrunk Mod L15-70W-4000-120-DALI-EM1	2x TLM 140W RS	70	12600	180	120°	2.01	€0,90
549004006110	LEDTrunk Mod L15-70W-4000-BW-DALI-EM1	2x TLM 140W RS	70	12600	180	Batwing	2.01	€0,90
Kit de emergencia 1 hora/DALI2/Lente difusora								
549004010400	LEDTrunk Mod L15-35W-4000-DF-DALI-EM1-DZ	TL 2x58W	35	5950	170	120°	2.54	€0,90
Kit de emergencia 3 hora/On-Off								
549004004610	LEDTrunk Mod L15-35W-4000-120-EM3	TL 2x58W	35	6300	180	120°	2.04	€0,90
549004005910	LEDTrunk Mod L15-50W-4000-60-EM3	TL 2x80W	50	9000	180	60°	2.04	€0,90
549004005710	LEDTrunk Mod L15-50W-4000-90-EM3	TL 2x80W	50	9000	180	90°	2.04	€0,90
549004006810	LEDTrunk Mod L15-50W-4000-120-EM3	TL 2x80W	50	9000	180	120°	2.04	€0,90
549004005810	LEDTrunk Mod L15-50W-4000-BW-EM3	TL 2x80W	50	9000	180	Batwing	2.04	€0,90
549004004810	LEDTrunk Mod L15-70W-4000-60-EM3	2x TLM 140W RS	70	12600	180	60°	2.11	€0,90
549004006710	LEDTrunk Mod L15-70W-4000-90-EM3	2x TLM 140W RS	70	12600	180	90°	2.11	€0,90
549004006010	LEDTrunk Mod L15-70W-4000-120-EM3	2x TLM 140W RS	70	12600	180	120°	2.11	€0,90
549004004010	LEDTrunk Mod L15-70W-4000-BW-EM3	2x TLM 140W RS	70	12600	180	Batwing	2.11	€0,90
Kit de emergencia 3 hora/DALI2								
549004004510	LEDTrunk Mod L15-35W-4000-120-DALI-EM3	TL 2x58W	35	6300	180	120°	2.04	€0,90
549004005310	LEDTrunk Mod L15-50W-4000-60-DALI-EM3	TL 2x80W	50	9000	180	60°	2.04	€0,90
549004005410	LEDTrunk Mod L15-50W-4000-90-DALI-EM3	TL 2x80W	50	9000	180	90°	2.04	€0,90
549004006610	LEDTrunk Mod L15-50W-4000-120-DALI-EM3	TL 2x80W	50	9000	180	120°	2.04	€0,90
549004005210	LEDTrunk Mod L15-50W-4000-BW-DALI-EM3	TL 2x80W	50	9000	180	Batwing	2.04	€0,90
549004004910	LEDTrunk Mod L15-70W-4000-60-DALI-EM3	2x TLM 140W RS	70	12600	180	60°	2.11	€0,90
549004005010	LEDTrunk Mod L15-70W-4000-90-DALI-EM3	2x TLM 140W RS	70	12600	180	90°	2.11	€0,90
549004005110	LEDTrunk Mod L15-70W-4000-120-DALI-EM3	2x TLM 140W RS	70	12600	180	120°	2.11	€0,90
549004004710	LEDTrunk Mod L15-70W-4000-BW-DALI-EM3	2x TLM 140W RS	70	12600	180	Batwing	2.11	€0,90
Kit de emergencia 3 hora/DALI2/Lente difusora								
549004010500	LEDTrunk Mod L15-35W-4000-DF-DALI-EM3-DZ	TL 2x58W	35	5950	170	120°	2.64	€0,90
Trunks								
542098002100	LEDTrunking Trunk 8 L15						1.75	
542098002200	LEDTrunking Trunk 8 L15 End Part						1.42	
542098002300	LEDTrunking Trunk 8 L30						3.2	
542098002400	LEDTrunking Trunk 8 L30 End Part						3	

Las versiones DALI son compatibles con la iluminación de emergencia central según EN 50172. Para obtener más información técnica, vaya al apéndice.

Accesorios

					
542098001000 LEDTrunking DALI Power Supply	542098001100 LEDTrunking Sensor Cover L15	542098001700 LEDTrunking End Cap	542098001800 LEDTrunking Cover L15	542098001900 LEDTrunking Mounting Clip Chain	542098002000 LEDTrunking Cord-3m
					
542098002900 LEDTrunking Mounting Clip	542098004600 LEDTrunking Sensor Probe L	542098004700 LEDTrunking Sensor Probe H	542098011000 LEDTrunking Cover End Cap	542098003000 LEDTrunking Cable Gland	821017003200 LEDSmart-BLE2-DALI-Converter
					
534000000700 LEDTrunking End Cap-DF-DZ	542098001300 LEDTrunking Feed-in Box 8	542098011200 LEDTrunking Feed-out Box 8	542098012700 LEDTrunking 3C Track Module	821011002600 LEDSmart-BLE2-DALI-Connect-Box	

Especificaciones técnicas

Vida útil (L70)	70,000 h
Vida útil (L80)	60,000 h
Vida útil (L90)	50,000 h
Ciclos de encendido/apagado	100,000
Regulabilidad	On-Off / DALI2
IRC	> 80
Grado de protección (IP)	IP20
Clase de protección	I
Grupo de riesgo (EN 62471)	RG0
Controlador incluido	Sí
Factor de potencia	> 0,9

Suministro eléctrico

Frecuencia	50 - 60 Hz
Voltaje AC	220 - 240 V
Voltaje de entrada CC	Ver anexo del catálogo
	Especificaciones de conexión

Propiedades mecánicas

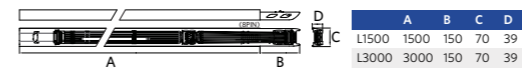
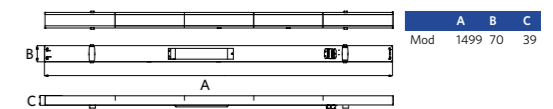
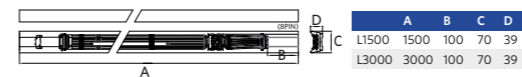
Material de la carcasa	Acero
Material óptico	PMMA / Plástico (PC)

Condiciones ambientales

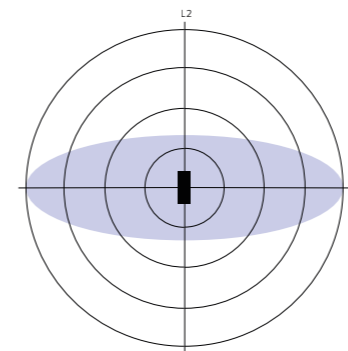
Temperatura operativa	-25 - 40°C
Temperatura de aplicación	25°C
Entorno de almacenamiento	-25 - 50°C



Esquema de dimensiones (mm)



Sensores de movimiento



Instalación - De techo

50% Sensibilidad
100% Sensibilidad

Altura de instalación (m)	Sensor Probe L (m) (L1xL2)	Sensor Probe H (m) (LxL2)
3	5.0x2.2	-
4	4.5x2.2	6.7x2.9
5	4.0x2.1	8.4x3.6
6	-	10.0x4.4
7	-	9.0x3.9
8	-	8.0x3.6
9	-	7.0x3.2
10	-	6.0x2.8



Estanca Especial

- Luminaria estanca tubular con un alto grado de IP
- Apto para aplicaciones de exterior gracias a la clasificación IP67/IP69K
- Resistente al amonio, apto para aplicaciones en la ganadería
- Distribución de la luz homogénea y comfortable
- Fácil instalación gracias a las abrazaderas de montaje de acero inoxidable de libre posición
- Alto rendimiento de hasta 135 lm/W
- Equipado con pasacables de 3 x 2,5mm²
- Equipado con respiradero para evitar la condensación



Especificaciones

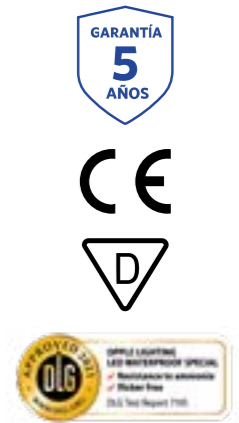
Código artículo	Descripción de artículo	Equivalente a (W)	Potencia (W)	Lumen	Eficacia (lm/W)	CCT (K)	Peso (kg/pc)	
On-Off								
543022021100	LEDWaterproof SE-P L1250-24W-840-IP69K	TL 1x36W	24	3240	135	4000	1.71	€0,50
543022021200	LEDWaterproof SE-P L1250-45W-840-IP69K	TL 2x36W	45	6075	135	4000	1.71	€0,50
543022021300	LEDWaterproof SE-P L1550-34W-840-IP69K	TL 1x58W	34	4590	135	4000	1.98	€0,50
543022021400	LEDWaterproof SE-P L1550-54W-840-IP69K	TL 2x58W	54	7290	135	4000	1.98	€0,50

Especificaciones técnicas	
Vida útil (L70)	70,000 h
Vida útil (L80)	50,000 h
Ciclos de encendido/apagado	100,000
Consistencia del color (SDCM)	4
Regulabilidad	On-Off
Ángulo del haz de luz	120°
Color de la carcasa	Gris RAL 7035
IRC	> 80
Grado de protección (IP)	IP67/IP69K
Grado de resistencia (IK)	IK06
Clase de protección	I
Grupo de riesgo (EN 62471)	RG0
Controlador incluido	Sí
Prueba de filamento	650°C
Tasa de fallo del controlador (con 5.000 horas)	< 0.5%
Factor de potencia	> 0.9
Alambre de entrada Ø (mm)	1mm ² - 2.5mm ²
Cableado interno (mm ²)	3x2.5 mm ²
Cable de entrada Ø (mm)	4 - 11 mm

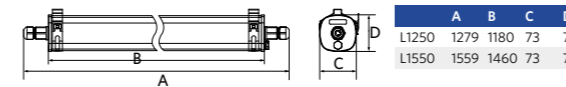
Suministro eléctrico	
Frecuencia	50 - 60 Hz
Voltaje AC	220 - 240 V
Voltaje de entrada CC	Ver anexo del catálogo
	Especificaciones de conexión

Propiedades mecánicas	
Material de la carcasa	PMMA
Material óptico	PMMA
Clips de montaje	Acero inoxidable (316)

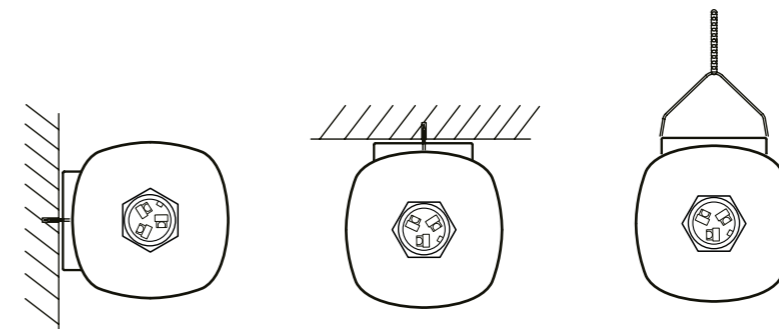
Condiciones ambientales	
Temperatura operativa	-25 - 45°C
Temperatura de aplicación	25°C
Entorno de almacenamiento	-30 - 60°C



Esquema de dimensiones (mm)



Posibilidades de instalación





Estanca Performer G4

- Amplia gama de luminarias estancas con diseño específico « sellado de por vida»
- Alta eficacia de 150 lm/w
- Opciones regulables en versiones SMART (BLE2) y DALI2
- Instalación rápida y sencilla gracias a un sistema 'Twist and lock' sin tornillos
- Se suministra con cubierta protectora de acero inoxidable a prueba de vandalismo y clips de suspensión
- Pasacables integrado, la versión especial PLUS, incluye 2 pasacables internos adicionales
- Controlador DALI2 compatible con función push de 230V



Especificaciones

Código artículo	Descripción de artículo	Equivalente a (W)	Potencia (W)	Lumen	Eficacia (lm/W)	CCT (K)	Cableado interno (mm ²)	Cable de entrada Ø (mm)	Peso (kg/pc)	
On-Off										
71100007500	LEDWaterproof-P4 L648-12W-840	TL 1x18W	12	1800	150	4000	3x2.5	7 - 11	0.74	€0,08
71100007600	LEDWaterproof-P4 L648-24W-840	TL 2x18W	24	3600	150	4000	3x2.5	7 - 11	0.74	€0,08
71100007700	LEDWaterproof-P4 L1208-24W-840	TL 1x36W	24	3600	150	4000	3x2.5	7 - 11	1.08	€0,50
71100007800	LEDWaterproof-P4 L1208-38W-840	TL 2x36W	38	5700	150	4000	3x2.5	7 - 11	1.08	€0,50
71100007200	LEDWaterproof-P4 L1208-38W-840-PLUS	TL 2x36W	38	5700	150	4000	5x2.5	8 - 14	1.08	€0,50
71100007900	LEDWaterproof-P4 L1208-38W-865	TL 2x36W	38	5700	150	6500	3x2.5	7 - 11	1.08	€0,50
71100008000	LEDWaterproof-P4 L1489-31W-840	TL 1x58W	31	4650	150	4000	3x2.5	7 - 11	1.21	€0,50
71100007300	LEDWaterproof-P4 L1489-31W-840-PLUS	TL 1x58W	31	4650	150	4000	5x2.5	8 - 14	1.21	€0,50
71100008100	LEDWaterproof-P4 L1489-47W-840	TL 2x58W	47	7050	150	4000	3x2.5	7 - 11	1.21	€0,50
71100008200	LEDWaterproof-P4 L1489-54W-840	TL 2x58W	54	8100	150	4000	3x2.5	7 - 11	1.21	€0,50
71100007400	LEDWaterproof-P4 L1489-54W-840-PLUS	TL 2x58W	54	8100	150	4000	5x2.5	8 - 14	1.21	€0,50
71100008300	LEDWaterproof-P4 L1489-54W-865	TL 2x58W	54	8100	150	6500	3x2.5	7 - 11	1.21	€0,50
71100008400	LEDWaterproof-P4 L1489-70W-840	TL 2x80W	70	10500	150	4000	3x2.5	7 - 11	1.21	€0,50
71100008500	LEDWaterproof-P4 L1489-85W-840	2x TLM 140W RS	85	12750	150	4000	3x2.5	7 - 11	1.21	€0,50
DALI2										
71100005700	LEDWaterproof-P4 L648-24W-DALI-840	TL 2x18W	24	3600	150	4000	5x2.5	8 - 14	0.74	€0,08
71100006100	LEDWaterproof-P4 L1208-36W-DALI-840	TL 2x36W	36	5400	150	4000	5x2.5	8 - 14	1.08	€0,50
71100005900	LEDWaterproof-P4 L1489-31W-DALI-840	TL 1x58W	31	4650	150	4000	5x2.5	8 - 14	1.21	€0,50
71100006200	LEDWaterproof-P4 L1489-51W-DALI-840	TL 2x58W	51	7650	150	4000	5x2.5	8 - 14	1.21	€0,50
Smart										
71100006600	LEDWaterproof-P4 L1208-24W-BLE2-840	TL 1x36W	24	3600	150	4000	3x2.5	7 - 11	1.08	€0,50
71100006800	LEDWaterproof-P4 L1208-36W-BLE2-840	TL 2x36W	36	5400	150	4000	3x2.5	7 - 11	1.08	€0,50
71100007100	LEDWaterproof-P4 L1489-31W-BLE2-840	TL 1x58W	31	4650	150	4000	3x2.5	7 - 11	1.21	€0,50
71100006900	LEDWaterproof-P4 L1489-51W-BLE2-840	TL 2x58W	51	7650	150	4000	3x2.5	7 - 11	1.21	€0,50

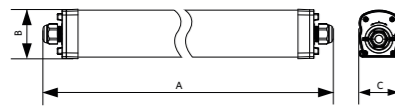
Código artículo	Descripción de artículo	Equivalente a (W)	Potencia (W)	Lumen	Eficacia (lm/W)	CCT (K)	Cableado interno (mm ²)	Cable de entrada Ø (mm)	Peso (kg/pc)	
Kit de emergencia 1 hora/On-Off										
71100008800	LEDWaterproof-P4 L1208-24W-840-EM1	TL 1x36W	24	3600	150	4000	4x2.5	7 - 11	1.98	€0,50
71100009000	LEDWaterproof-P4 L1208-38W-840-EM1	TL 2x36W	38	5700	150	4000	4x2.5	7 - 11	1.98	€0,50
71100010200	LEDWaterproof-P4 L1208-38W-840-PLUS-EM1	TL 2x36W	38	5700	150	4000	5x2.5	8 - 14	1.98	€0,50
71100009200	LEDWaterproof-P4 L1208-38W-865-EM1	TL 2x36W	38	5700	150	6500	4x2.5	7 - 11	1.98	€0,50
71100009400	LEDWaterproof-P4 L1489-31W-840-EM1	TL 1x58W	31	4650	150	4000	4x2.5	7 - 11	2.11	€0,90
71100010400	LEDWaterproof-P4 L1489-31W-840-PLUS-EM1	TL 1x58W	31	4650	150	4000	5x2.5	8 - 14	2.11	€0,90
71100009600	LEDWaterproof-P4 L1489-47W-840-EM1	TL 2x58W	47	7050	150	4000	4x2.5	7 - 11	2.11	€0,90
71100009800	LEDWaterproof-P4 L1489-54W-840-EM1	TL 2x58W	54	8100	150	4000	4x2.5	7 - 11	2.11	€0,90
71100010600	LEDWaterproof-P4 L1489-54W-840-PLUS-EM1	TL 2x58W	54	8100	150	4000	5x2.5	8 - 14	2.11	€0,90
71100010000	LEDWaterproof-P4 L1489-54W-865-EM1	TL 2x58W	54	8100	150	6500	4x2.5	7 - 11	2.11	€0,90
Kit de emergencia 3 hora/On-Off										
71100008900	LEDWaterproof-P4 L1208-24W-840-EM3	TL 1x36W	24	3600	150	4000	4x2.5	7 - 11	2.08	€0,90
71100009100	LEDWaterproof-P4 L1208-38W-840-EM3	TL 2x36W	38	5700	150	4000	4x2.5	7 - 11	2.08	€0,90
71100010300	LEDWaterproof-P4 L1208-38W-840-PLUS-EM3	TL 2x36W	38	5700	150	4000	5x2.5	8 - 14	2.08	€0,90
71100009300	LEDWaterproof-P4 L1208-38W-865-EM3	TL 2x36W	38	5700	150	6500	4x2.5	7 - 11	2.08	€0,90
71100009500	LEDWaterproof-P4 L1489-31W-840-EM3	TL 1x58W	31	4650	150	4000	4x2.5	7 - 11	2.21	€0,90
71100010500	LEDWaterproof-P4 L1489-31W-840-PLUS-EM3	TL 1x58W	31	4650	150	4000	5x2.5	8 - 14	2.21	€0,90
71100009700	LEDWaterproof-P4 L1489-47W-840-EM3	TL 2x58W	47	7050	150	4000	4x2.5	7 - 11	2.21	€0,90
71100009900	LEDWaterproof-P4 L1489-54W-840-EM3	TL 2x58W	54	8100	150	4000	4x2.5	7 - 11	2.21	€0,90
71100010700	LEDWaterproof-P4 L1489-54W-840-PLUS-EM3	TL 2x58W	54	8100	150	4000	5x2.5	8 - 14	2.21	€0,90
71100010100	LEDWaterproof-P4 L1489-54W-865-EM3	TL 2x58W	54	8100	150	6500	4x2.5	7 - 11	2.21	€0,90

Las versiones DALI2 son compatibles con la iluminación de emergencia central según EN 50172. Se puede solicitar con conector tripolar o pentapolar Wieland GST18, Wago WINSTA o Euro/Schuko. Iluminación de emergencia disponible bajo petición para las versiones BLE/DALI.

Especificaciones técnicas		Suministro eléctrico	
Vida útil (L70)	100,000 h	Frecuencia	50 - 60 Hz
Vida útil (L80)	80,000 h	Voltaje AC	220 - 240 V
Vida útil (L90)	50,000 h	Voltaje de entrada CC	Ver anexo del catálogo
Ciclos de encendido/apagado	100,000	Especificaciones de conexión	
Consistencia del color (SDCM)	4	Propiedades mecánicas	
Regulabilidad	On-Off / DALI2 / BLE2	Material de la carcasa	Polycarbonato
Ángulo del haz de luz	120°	Material óptico	Polycarbonato
Color de la carcasa	Gris RAL 7035	Clips de montaje	Acero Inoxidable
IRC	> 80	Condiciones ambientales	
Grado de protección (IP)	IP66	Temperatura operativa	-30 - 45°C
Grado de resistencia (IK)	IK08	Temperatura de aplicación	25°C
Clase de protección	II	Entorno de almacenamiento	-30 - 50°C
Grupo de riesgo (EN 62471)	RGO		
Controlador incluido	Sí		
Prueba de filamento	850°C		
Tasa de fallo del controlador (con 5.000 horas)	< 1.0%		
Factor de potencia	> 0.9		
Alambre de entrada Ø (mm)	1mm ² - 2.5mm ²		

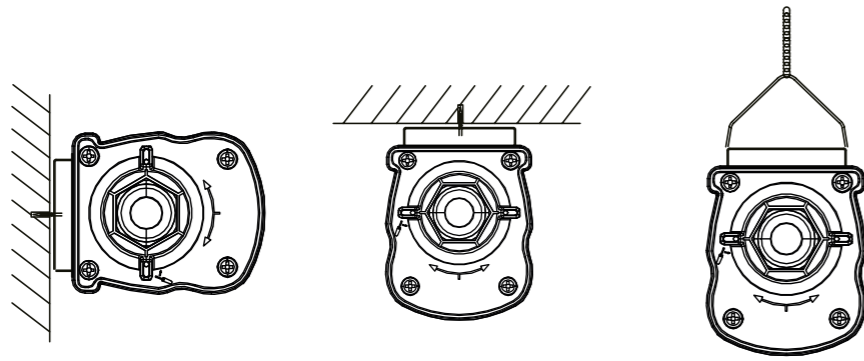


Esquema de dimensiones (mm)



	A	B	C
L648	648	75	63
L1208	1208	75	63
L1489	1489	75	63

Posibilidades de instalación





Estanta Classic G2

- **NUEVO:** versiones regulables DALI2 y BLE2 disponibles
- Estanta clásica más elegante con diseño de clip
- Rendimiento mejorado de 150lm/W
- Diseño del difusor optimizado para resultados de iluminación altamente uniformes
- Versiones con switch multipotencia en cada longitud
- Posibilidad de cableado trasero o lateral
- Se suministra con tornillos antivandálicos de acero inoxidable a prueba de vandalismo y clips de suspensión
- Kits pasacables disponibles como accesorio



Especificaciones

Código artículo	Descripción de artículo	Equivalente a (W)	Potencia (W)	Lumen	Eficacia (lm/W)	CCT (K)	Peso (kg/pc)	
On-Off								
531000013000	LEDWP-CLA-P2 L600-10/18W-840	TL 1/2x18W	10 - 18	1500 - 2700	150	4000	0.81	€0,50
531000013100	LEDWP-CLA-P2 L1200-18W-840	TL 1x36W	18	2700	150	4000	1.23	€0,50
531000013200	LEDWP-CLA-P2 L1200-18/36W-840	TL 1/2x36W	18 - 36	2700 - 5400	150	4000	1.23	€0,50
531000013300	LEDWP-CLA-P2 L1500-24W-840	TL 1x58W	24	3600	150	4000	1.55	€0,50
531000013400	LEDWP-CLA-P2 L1500-24/44W-840	TL 1/2x58W	24 - 44	3600 - 6600	150	4000	1.55	€0,50
531000013500	LEDWP-CLA-P2 L1500-44/56W-840	TL 2x58W	44 - 56	6600 - 8400	150	4000	1.55	€0,50
DALI2								
531000013600	LEDWP-CLA-P2 L600-18W-840-DALI	TL 1x36W	18	2700	150	4000	0.84	€0,50
531000013800	LEDWP-CLA-P2 L1200-36W-840-DALI	TL 2x36W	36	5400	150	4000	1.33	€0,50
531000014000	LEDWP-CLA-P2 L1500-44W-840-DALI	TL 2x58W	44	6600	150	4000	1.65	€0,50
531000014100	LEDWP-CLA-P2 L1500-56W-840-DALI	TL 2x58W	56	8400	150	4000	1.65	€0,50
Smart								
531000014200	LEDWP-CLA-P2 L600-18W-840-BLE2	TL 1x36W	18	2700	150	4000	0.79	€0,50
531000014400	LEDWP-CLA-P2 L1200-36W-840-BLE2	TL 2x36W	36	5400	150	4000	1.28	€0,50
531000014600	LEDWP-CLA-P2 L1500-44W-840-BLE2	TL 2x58W	44	6600	150	4000	1.6	€0,50
531000014700	LEDWP-CLA-P2 L1500-56W-840-BLE2	TL 2x58W	56	8400	150	4000	1.6	€0,50
Detección de movimiento/Detección de luz diurna								
531000014800	LEDWP-CLA-P2 L600-10/18W-840-MD	TL 1/2x18W	10 - 18	1500 - 2700	150	4000	0.76	€0,50
531000015000	LEDWP-CLA-P2 L1200-18/36W-840-MD	TL 1/2x36W	18 - 36	2700 - 5400	150	4000	1.25	€0,50
531000015200	LEDWP-CLA-P2 L1500-24/44W-840-MD	TL 1/2x58W	24 - 44	3600 - 6600	150	4000	1.57	€0,50
531000015300	LEDWP-CLA-P2 L1500-44/56W-840-MD	TL 2x58W	44 - 56	6600 - 8400	150	4000	1.57	€0,50
Kit de emergencia 1 hora/On-Off								
531000015400	LEDWP-CLA-P2 L600-10/18W-840-EM1	TL 1/2x18W	10 - 18	1500 - 2700	150	4000	0.86	€0,50

Código artículo	Descripción de artículo	Equivalente a (W)	Potencia (W)	Lumen	Eficacia (lm/W)	CCT (K)	Peso (kg/pc)	
Kit de emergencia 1 hora/DALI2								
531000016000	LEDWP-CLA-P2 L600-18W-840-DALI-EM1	TL 1x36W	18	2700	150	4000	0.96	€0,50
Kit de emergencia 1 hora/Smart								
531000016600	LEDWP-CLA-P2 L600-18W-840-BLE2-EM1	TL 1x36W	18	2700	150	4000	0.91	€0,50
Kit de emergencia 3 hora/On-Off								
531000015600	LEDWP-CLA-P2 L1200-18/36W-840-EM3	TL 1/2x36W	18 - 36	2700 - 5400	150	4000	1.54	€0,50
531000015800	LEDWP-CLA-P2 L1500-24/44W-840-EM3	TL 1/2x58W	24 - 44	3600 - 6600	150	4000	1.86	€0,50
531000015900	LEDWP-CLA-P2 L1500-44/56W-840-EM3	TL 2x58W	44 - 56	6600 - 8400	150	4000	1.86	€0,50
Kit de emergencia 3 hora/DALI2								
531000016200	LEDWP-CLA-P2 L1200-36W-840-DALI-EM3	TL 2x36W	36	5400	150	4000	1.64	€0,50
531000016400	LEDWP-CLA-P2 L1500-44W-840-DALI-EM3	TL 2x58W	44	6600	150	4000	1.96	€0,50
531000016500	LEDWP-CLA-P2 L1500-56W-840-DALI-EM3	TL 2x58W	56	8400	150	4000	1.96	€0,50
Kit de emergencia 3 hora/Smart								
531000016800	LEDWP-CLA-P2 L1200-36W-840-BLE2-EM3	TL 2x36W	36	5400	150	4000	1.59	€0,50
531000017000	LEDWP-CLA-P2 L1500-44W-840-BLE2-EM3	TL 2x58W	44	6600	150	4000	1.91	€0,50
531000017100	LEDWP-CLA-P2 L1500-56W-840-BLE2-EM3	TL 2x58W	56	8400	150	4000	1.91	€0,50
Kit de emergencia 3 hora/Detección de movimiento/Detección de luz diurna								
531000017400	LEDWP-CLA-P2 L1200-18/36W-840-MD-EM3	TL 1/2x36W	18 - 36	2700 - 5400	150	4000	1.56	€0,50
531000017600	LEDWP-CLA-P2 L1500-24/44W-840-MD-EM3	TL 1/2x58W	24 - 44	3600 - 6600	150	4000	1.88	€0,50
531000017700	LEDWP-CLA-P2 L1500-44/56W-840-MD-EM3	TL 2x58W	44 - 56	6600 - 8400	150	4000	1.88	€0,50

Accesorios

531098002500 (€9,50) LEDWP-CLA-P2 Wi-rethrough-Kit	799000002700 (€12,50) LEDWP-CLA-P2 Wi-rethrough-Kit-6	531098002700 (€35,00) LEDWP-CLA-P2 Sensor-Kit
---	--	--

Especificaciones técnicas

Vida útil (L70)	70,000 h
Vida útil (L80)	50,000 h
Ciclos de encendido/apagado	100,000
Consistencia del color (SDCM)	4
Regulabilidad	On-Off / DALI2 / BLE2 / Controlado por sensores (MD)

Tipo de sensor	Sin sensor / Detección de movimiento luz diurna (MD)
----------------	--

Tecnología de sensor	Sin sensor / Microwave (MW)
----------------------	-----------------------------

Ángulo del haz de luz	120°
Color de la carcasa	Gris RAL 7035
IRC	> 80
Grado de protección (IP)	IP66
Grado de resistencia (IK)	IK08
Clase de protección	I
Grupo de riesgo (EN 62471)	RG1
Controlador incluido	Sí
Prueba de filamento	850°C
Tasa de fallo del controlador (con 5.000 horas)	< 0.5%
Factor de potencia	> 0.9
Alambre de entrada Ø (mm)	1mm ² - 2.5mm ²
Cableado interno (mm ²)	3x2.5 / 5x2.5 mm ²
Cable de entrada Ø (mm)	5 - 11 mm

Suministro eléctrico

Frecuencia	50 - 60 Hz
Voltaje AC	220 - 240 V
Voltaje de entrada CC	Ver anexo del catálogo
	Especificaciones de conexión

Propiedades mecánicas

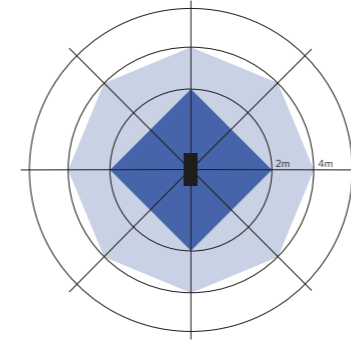
Material de la carcasa	Policarbonato
Material óptico	Policarbonato
Clips de montaje	Acero Inoxidable

Condiciones ambientales

Temperatura operativa	-20 - 45°C
Temperatura de aplicación	25°C
Entorno de almacenamiento	-30 - 60°C



Sensores de movimiento



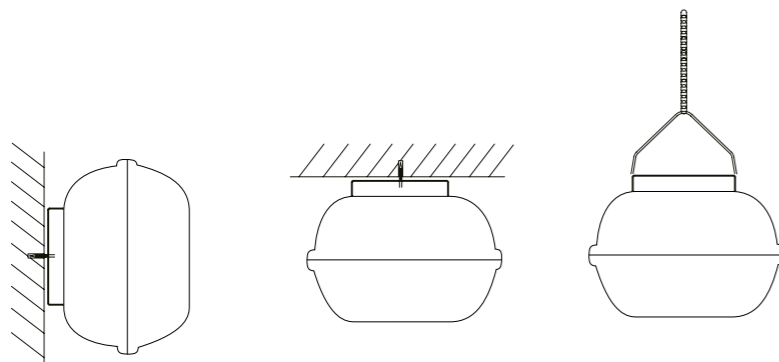
50% Sensibilidad
100% Sensibilidad

Instalación - De techo
Altura de instalación sugerida 3-4m

Esquema de dimensiones (mm)

	A	B	C
L600	607	72	78
L1200	1208	72	78
L1500	1508	72	78

Posibilidades de instalación





Estanca EcoMax G3

- Luminarias estanca «sellada de por vida»
- Mejor rendimiento de hasta 150 lm/W
- Instalación mejorada gracias al nuevo casquillo giratorio y de bloqueo
- Versiones disponibles con interruptor de alimentación
- Nueva versión de alta potencia con 8.250 lm de salida
- Se suministra con tornillos antivandálicos de acero inoxidable a prueba de vandalismo y clips de suspensión
- Equipado con pasacable extraíble de 3 x 2,5 mm².



Especificaciones

Código artículo	Descripción de artículo	Equivalente a (W)	Potencia (W)	Lumen	Eficacia (lm/W)	CCT (K)	Peso (kg/pc)	
On-Off								
531000012100	LEDWaterproof-E3 L600-10/19W-840	TL 1/2x18W	10 - 19	1400 - 2660	140	4000	0.51	€0,08
531000012500	LEDWaterproof-E3 L1200-17W-840	TL 1x36W	17	2380	140	4000	0.81	€0,50
531000012600	LEDWaterproof-E3 L1200-19/35W-840	TL 1/2x36W	19 - 35	2660 - 4900	140	4000	0.83	€0,50
531000012700	LEDWaterproof-E3 L1200-19/35W-865	TL 1/2x36W	19 - 35	2660 - 4900	140	6500	0.83	€0,50
531000012200	LEDWaterproof-E3 L1500-25W-840	TL 1x58W	25	3500	140	4000	0.96	€0,50
531000012800	LEDWaterproof-E3 L1500-25/47W-840	TL 1/2x58W	25 - 47	3500 - 6580	140	4000	0.97	€0,50
531000012900	LEDWaterproof-E3 L1500-25/47W-865	TL 1/2x58W	25 - 47	3500 - 6580	140	6500	0.97	€0,50
531000012300	LEDWaterproof-E3 L1500-44/55W-840	TL 1/2x58W	44 - 55	6600 - 8250	150	4000	0.97	€0,50
531000012400	LEDWaterproof-E3 L1500-44/55W-865	TL 1/2x58W	44 - 55	6600 - 8250	150	6500	0.97	€0,50

Especificaciones técnicas	
Vida útil (L70)	70,000 h
Vida útil (L80)	50,000 h
Ciclos de encendido/apagado	100,000
Consistencia del color (SDCM)	4
Regulabilidad	On-Off
Ángulo del haz de luz	120°
Color de la carcasa	Gris RAL 7035
IRC	> 80
Grado de protección (IP)	IP66
Grado de resistencia (IK)	IK08
Clase de protección	II
Grupo de riesgo (EN 62471)	RG0
Controlador incluido	Sí
Prueba de filamento	850°C
Tasa de fallo del controlador (con 5.000 horas)	< 0.1%
Factor de potencia	> 0.9
Alambre de entrada Ø (mm)	1mm ² - 2.5mm ²
Cableado interno (mm ²)	3x2.5 mm ²
Cable de entrada Ø (mm)	7 - 11.5 mm

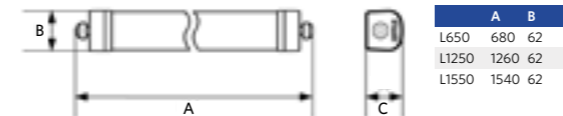
Suministro eléctrico	
Frecuencia	50 - 60 Hz
Voltaje AC	220 - 240 V
Voltaje de entrada CC	Ver anexo del catálogo Especificaciones de conexión

Propiedades mecánicas	
Material de la carcasa	Polycarbonato
Material óptico	Polycarbonato
Clips de montaje	Acero Inoxidable

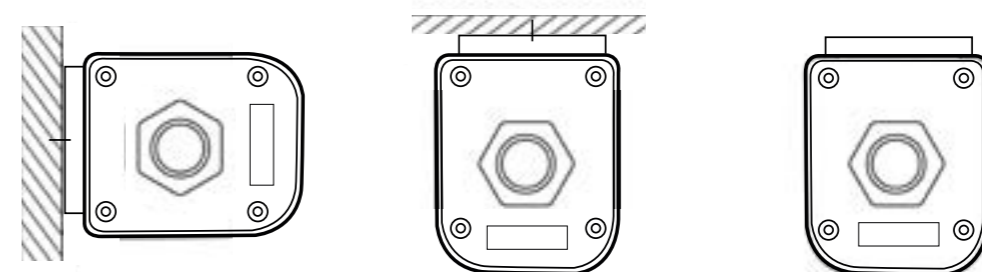
Condiciones ambientales	
Temperatura operativa	-20 - 45°C
Temperatura de aplicación	25°C
Entorno de almacenamiento	-30 - 60°C



Esquema de dimensiones (mm)



Posibilidades de instalación





Estanca Basic G2

- Luminaria estanca económica, «sellada de por vida»
- Mejor rendimiento de 130 lm/W
- Equipado de serie con pasacables para una instalación más rápida
- Disponible en dos Temperaturas de color (4000K / 6500K)
- Instalación fácil y sin herramientas para la conexión eléctrica
- Cuenta con clips para techo y suspensión de acero inoxidable



Especificaciones

Código artículo	Descripción de artículo	Equivalente a (W)	Potencia (W)	Lumen	Eficacia (lm/W)	CCT (K)	Peso (kg/pc)	
On-Off								
711000004600	LEDWaterproof-B2 L1200-36W-840	TL 2x36W	36	4680	130	4000	0.66	€0,08
711000004500	LEDWaterproof-B2 L1200-36W-865	TL 2x36W	36	4680	130	6500	0.66	€0,08
711000005000	LEDWaterproof-B2 L1500-50W-840	TL 2x58W	50	6500	130	4000	0.82	€0,50
711000004900	LEDWaterproof-B2 L1500-50W-865	TL 2x58W	50	6500	130	6500	0.82	€0,50

Especificaciones técnicas

Vida útil (L70)	50,000 h
Vida útil (L80)	30,000 h
Ciclos de encendido/apagado	100,000
Consistencia del color (SDCM)	5
Regulabilidad	On-Off
Ángulo del haz de luz	110°
Color de la carcasa	Gris RAL 7035
IRC	> 80
Grado de protección (IP)	IP65
Grado de resistencia (IK)	IK08
Clase de protección	II
Grupo de riesgo (EN 62471)	RG0
Controlador incluido	Sí
Prueba de filamento	650°C
Tasa de fallo del controlador (con 5.000 horas)	< 0.5%
Factor de potencia	> 0.9
Alambre de entrada Ø (mm)	1mm ² - 2.5mm ²
Cableado interno (mm ²)	3x1.5 mm ²
Cable de entrada Ø (mm)	5 - 9 mm

Suministro eléctrico

Frecuencia	50 - 60 Hz
Voltaje AC	220 - 240 V
Voltaje de entrada CC	Ver anexo del catálogo
	Especificaciones de conexión

Propiedades mecánicas

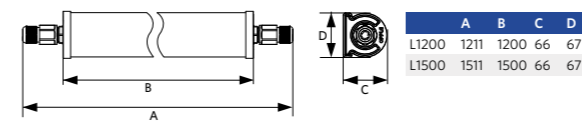
Material de la carcasa	Policarbonato
Material óptico	Policarbonato
Clips de montaje	Acero Inoxidable

Condiciones ambientales

Temperatura operativa	-20 - 45°C
Temperatura de aplicación	25°C
Entorno de almacenamiento	-30 - 50°C



Esquema de dimensiones (mm)



Posibilidades de instalación





Estanca Classic Carcasa

- Estanca vacía para uso con tubos LED TL (no incluidos), combinación perfecta con los tubos LED T8 OPPLÉ
- Opciones flexibles de cableado en la parte lateral y trasera
- Solución de futuro gracias a la posibilidad de mantenimiento y actualización de las lámparas
- Equipado con pasacables de 3 x 1,5mm²



Especificaciones

Código artículo	Descripción de artículo	Peso (kg/pc)
Alojamiento		
531001001900	LEDWaterproof-CLA Housing L600-T8-1x	0.37
531001002000	LEDWaterproof-CLA Housing L600-T8-2x	0.53
531001002100	LEDWaterproof-CLA Housing L1200-T8-1x	0.665
531001002200	LEDWaterproof-CLA Housing L1200-T8-2x	0.89
531001002300	LEDWaterproof-CLA Housing L1500-T8-1x	0.89
531001002400	LEDWaterproof-CLA Housing L1500-T8-2x	1.13

Especificaciones técnicas

Ángulo del haz de luz	120°
Color de la carcasa	Gris RAL 7035
Grado de protección (IP)	IP65
Grado de resistencia (IK)	IK08
Alambre de entrada Ø (mm)	1mm ² - 2.5mm ²
Cableado interno (mm ²)	3x1.5 mm ²
Cable de entrada Ø (mm)	7 - 11.5 mm

Suministro eléctrico

Voltaje AC	220 - 240 V
Voltaje de entrada CC	No

Propiedades mecánicas

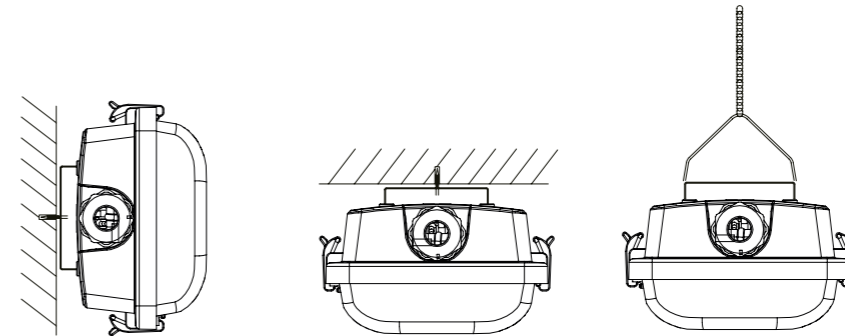
Material de la carcasa	Policarbonato
Material óptico	Policarbonato
Clips de montaje	Acero Inoxidable

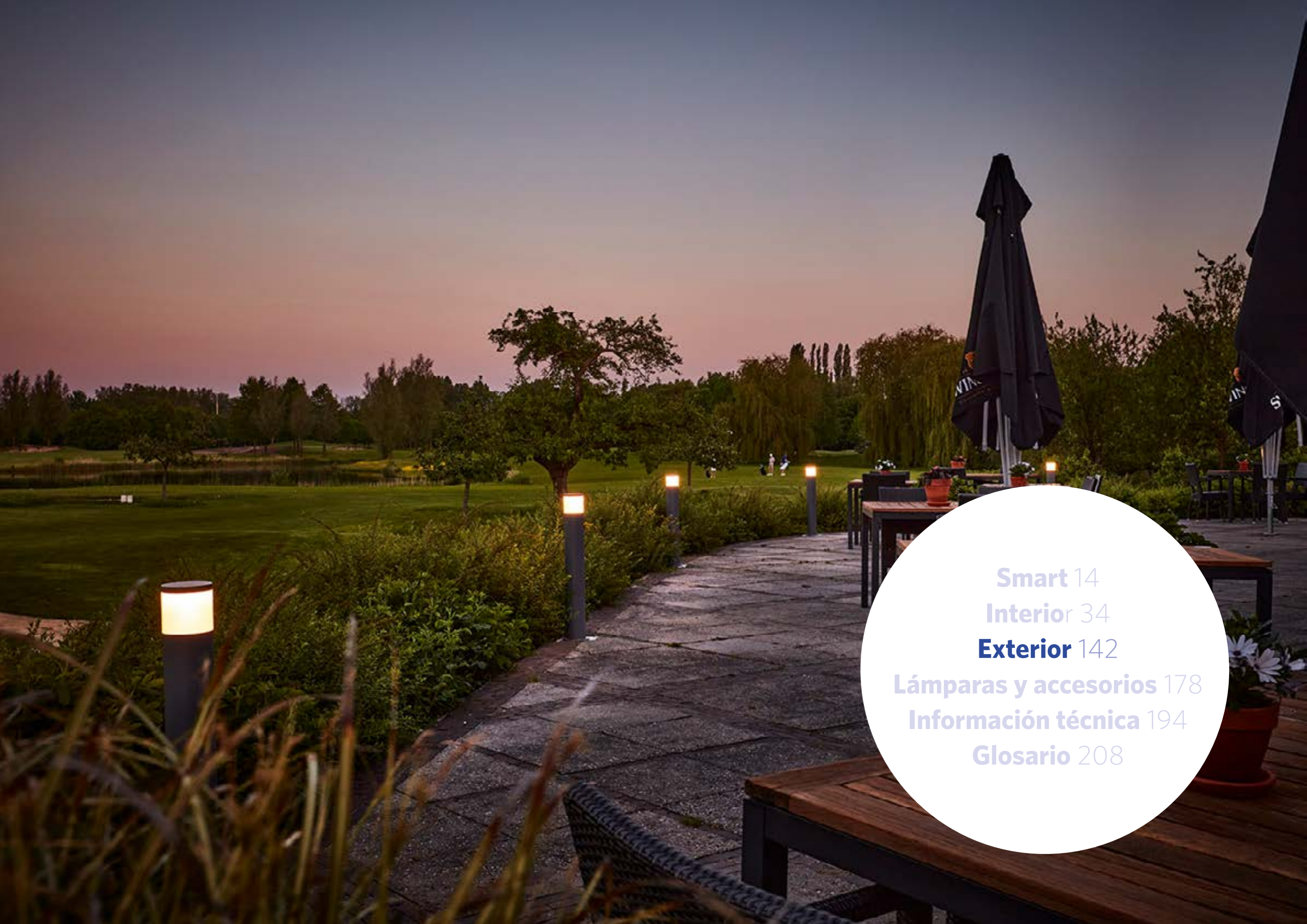


Esquema de dimensiones (mm)

	A	B	C
L600 1X	666	58	60
L600 2X	666	58	99
L1200 1X	1276	58	60
L1200 2X	1276	58	99
L1500 1X	1576	58	60
L1500 2X	1576	58	99

Posibilidades de instalación





Smart 14
Interior 34
Exterior 142
Lámparas y accesorios 178
Información técnica 194
Glosario 208



Roadlight Stratus

- Solución de iluminación con diseño mejorado y una alta eficacia de hasta 150 lm/W
- Versiones DALI2 con curva de regulación (módulo de configuración requerido)
- Disponible con D4i-Driver y conector Zhaga para facilitar la integración en sistemas de control Smart City de terceros (módulo de control Zhaga no incluido)
- Diseño óptico avanzado con múltiples opciones de distribución de la luz
- Fácil instalación y mantenimiento gracias al compartimento independiente del driver (no se necesitan herramientas para abrir los compartimentos auxiliares)
- Adaptador regulable y ajustable (60mm y 76mm) para entrada lateral y/o vertical. (No incluido, pedir por separado)



Especificaciones

Código artículo	Descripción de artículo	Equivalente a (W)	Potencia (W)	Lumen	Eficacia (lm/W)	CCT (K)	Ángulo del haz de luz	Peso (kg/pc)	Adaptador de poste requerido
On-Off									
705000095800	LEDRoad-St-P2 Re488-20W-730	HID 50W	20	3000	150	3000	143° x 70°	4.1	€0,90
705000095900	LEDRoad-St-P2 Re488-20W-740	HID 50W	20	3000	150	4000	143° x 70°	4.1	€0,90
705000098900	LEDRoad-St-P2 Re488-20W-730-XAS	HID 50W	20	3000	150	3000	160° x 93°	4.1	€0,90
705000099000	LEDRoad-St-P2 Re488-20W-740-XAS	HID 50W	20	3000	150	4000	160° x 93°	4.1	€0,90
705000096400	LEDRoad-St-P2 Re488-40W-730	HID 70W	40	6000	150	3000	143° x 70°	4.1	€0,90
705000096500	LEDRoad-St-P2 Re488-40W-740	HID 70W	40	6000	150	4000	143° x 70°	4.1	€0,90
705000097900	LEDRoad-St-P2 Re488-40W-730-XAS	HID 70W	40	6000	150	3000	160° x 93°	4.1	€0,90
705000098000	LEDRoad-St-P2 Re488-40W-740-XAS	HID 70W	40	6000	150	4000	160° x 93°	4.1	€0,90
705000067400	LEDRoad-St-P2 Re488-60W-730	HID 100W	60	9000	150	3000	143° x 70°	4.3	€0,90
705000068800	LEDRoad-St-P2 Re488-60W-740	HID 100W	60	9000	150	4000	143° x 70°	4.3	€0,90
705000066800	LEDRoad-St-P2 Re488-80W-730	HID 150W	80	12000	150	3000	143° x 70°	4.3	€0,90
705000068000	LEDRoad-St-P2 Re488-80W-740	HID 150W	80	12000	150	4000	143° x 70°	4.3	€0,90
705000068200	LEDRoad-St-P2 Re587-120W-730	HID 150W	120	18000	150	3000	143° x 70°	6.7	€0,90
705000066600	LEDRoad-St-P2 Re587-120W-740	HID 150W	120	18000	150	4000	143° x 70°	6.7	€0,90
705000067700	LEDRoad-St-P2 Re587-150W-730	HID 250W	150	22500	150	3000	143° x 70°	6.7	€0,90
705000068100	LEDRoad-St-P2 Re587-150W-740	HID 250W	150	22500	150	4000	143° x 70°	6.7	€0,90
DALI2/D4i									
705000096000	LEDRoad-St-P2 Re488-20W-DALI-730	HID 50W	20	3000	150	3000	143° x 70°	4.1	€0,90
705000096100	LEDRoad-St-P2 Re488-20W-DALI-740	HID 50W	20	3000	150	4000	143° x 70°	4.1	€0,90
705000098800	LEDRoad-St-P2 Re488-20W-DALI-730-XAS	HID 50W	20	3000	150	3000	160° x 93°	4.1	€0,90
705000098700	LEDRoad-St-P2 Re488-20W-DALI-740-XAS	HID 50W	20	3000	150	4000	160° x 93°	4.1	€0,90
705000096600	LEDRoad-St-P2 Re488-40W-DALI-730	HID 70W	40	6000	150	3000	143° x 70°	4.1	€0,90
705000096700	LEDRoad-St-P2 Re488-40W-DALI-740	HID 70W	40	6000	150	4000	143° x 70°	4.1	€0,90



Pole Adapter-Road-St-P2-60mm



Pole Adapter-Road-St-P2-76mm

Código artículo	Descripción de artículo	Equivalente a (W)	Potencia (W)	Lumen	Eficacia (lm/W)	CCT (K)	Ángulo del haz de luz	Peso (kg/pc)	Adaptador de poste requerido
705000098100	LEDRoad-St-P2 Re488-40W-DALI-730-XAS	HID 70W	40	6000	150	3000	160° x 93°	4.1	€0,90
705000098200	LEDRoad-St-P2 Re488-40W-DALI-740-XAS	HID 70W	40	6000	150	4000	160° x 93°	4.1	€0,90
705000068600	LEDRoad-St-P2 Re488-60W-DALI-730	HID 100W	60	9000	150	3000	143° x 70°	4.3	€0,90
705000067000	LEDRoad-St-P2 Re488-60W-DALI-740	HID 100W	60	9000	150	4000	143° x 70°	4.3	€0,90
705000067900	LEDRoad-St-P2 Re488-80W-DALI-730	HID 150W	80	12000	150	3000	143° x 70°	4.3	€0,90
705000067300	LEDRoad-St-P2 Re488-80W-DALI-740	HID 150W	80	12000	150	4000	143° x 70°	4.3	€0,90
705000067800	LEDRoad-St-P2 Re587-120W-DALI-730	HID 150W	120	18000	150	3000	143° x 70°	6.7	€0,90
705000068300	LEDRoad-St-P2 Re587-120W-DALI-740	HID 150W	120	18000	150	4000	143° x 70°	6.7	€0,90
705000067200	LEDRoad-St-P2 Re587-150W-DALI-730	HID 250W	150	22500	150	3000	143° x 70°	6.7	€0,90
705000067600	LEDRoad-St-P2 Re587-150W-DALI-740	HID 250W	150	22500	150	4000	143° x 70°	6.7	€0,90
DALI2/D4i/Zhaga									
705000096200	LEDRoad-St-P2 Re488-20W-DALI-730-ZH	HID 50W	20	3000	150	3000	143° x 70°	4.1	€0,90
705000096300	LEDRoad-St-P2 Re488-20W-DALI-740-ZH	HID 50W	20	3000	150	4000	143° x 70°	4.1	€0,90
705000098600	LEDRoad-St-P2 Re488-20W-DALI-730-XAS-ZH	HID 50W	20	3000	150	3000	160° x 93°	4.1	€0,90
705000098500	LEDRoad-St-P2 Re488-20W-DALI-740-XAS-ZH	HID 50W	20	3000	150	4000	160° x 93°	4.1	€0,90
705000096800	LEDRoad-St-P2 Re488-40W-DALI-730-ZH	HID 70W	40	6000	150	3000	143° x 70°	4.1	€0,90
705000096900	LEDRoad-St-P2 Re488-40W-DALI-740-ZH	HID 70W	40	6000	150	4000	143° x 70°	4.1	€0,90
705000098300	LEDRoad-St-P2 Re488-40W-DALI-730-XAS-ZH	HID 70W	40	6000	150	3000	160° x 93°	4.1	€0,90
705000098400	LEDRoad-St-P2 Re488-40W-DALI-740-XAS-ZH	HID 70W	40	6000	150	4000	160° x 93°	4.1	€0,90
705000066900	LEDRoad-St-P2 Re488-60W-DALI-730-ZH	HID 100W	60	9000	150	3000	143° x 70°	4.3	€0,90
705000067500	LEDRoad-St-P2 Re488-60W-DALI-740-ZH	HID 100W	60	9000	150	4000	143° x 70°	4.3	€0,90
705000066700	LEDRoad-St-P2 Re488-80W-DALI-730-ZH	HID 150W	80	12000	150	3000	143° x 70°	4.3	€0,90
705000068700	LEDRoad-St-P2 Re488-80W-DALI-740-ZH	HID 150W	80	12000	150	4000	143° x 70°	4.3	€0,90
705000068500	LEDRoad-St-P2 Re587-120W-DALI-730-ZH	HID 150W	120	18000	150	3000	143° x 70°	6.7	€0,90
705000068400	LEDRoad-St-P2 Re587-120W-DALI-740-ZH	HID 150W	120	18000	150	4000	143° x 70°	6.7	€0,90
705000067100	LEDRoad-St-P2 Re587-150W-DALI-730-ZH	HID 250W	150	22500	150	3000	143° x 70°	6.7	€0,90
705000068900	LEDRoad-St-P2 Re587-150W-DALI-740-ZH	HID 250W	150	22500	150	4000	143° x 70°	6.7	€0,90



Pole Adapter-Road-St-P2-60mm



Pole Adapter-Road-St-P2-76mm

Para obtener más información técnica, vaya al apéndice.

Accesorios



705098003700
LEDStreetlight Pole-Top-60-Adapter-60



705098003400
LEDStreetlight Pole-Top-76-Adapter-60



705098003600
LEDStreetlight Wall-Bracket-60



705098005500
LEDStreetlight Pole-Top-60-Adapter-2x60



705098008300
Pole Adapter-Road-St-P2-60mm



705098008400
Pole Adapter-Road-St-P2-76mm

Especificaciones técnicas

Vida útil (L80)	100,000 h
Ciclos de encendido/apagado	100,000
Consistencia del color (SDCM)	5
Regulabilidad	On-Off / DALI2
Ángulo de inclinación máximo	15°
Color de la carcasa	Gris RAL 870-3
IRC	> 70
Grado de protección (IP)	IP66
Grado de resistencia (IK)	IK08
Clase de protección	II (I a petición)
Grupo de riesgo (EN 62471)	RG0
Controlador incluido	Sí
Prueba de filamento	850°C
Tasa de fallo del controlador (con 5.000 horas)	< 0.5%
Factor de potencia	> 0.9
Protección contra sobretensiones (kV)	10kV

Suministro eléctrico

Frecuencia	50 Hz
Voltaje AC	220 - 240 V
Voltaje de entrada CC	No / Ver anexo del catálogo
	Especificaciones de conexión

Propiedades mecánicas

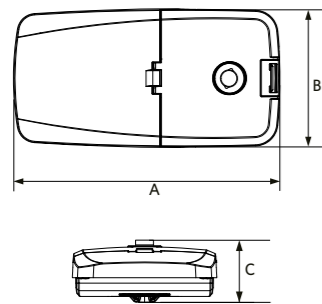
Material de la carcasa	Aluminio
Material óptico	Policarbonato
Compatible poste Ø	48 - 76 mm
Carga de viento efectiva	1300 / 1800 mm ²
Apto para zonas costeras	Sí

Condiciones ambientales

Temperatura operativa	-25 - 45°C
Temperatura de aplicación	25°C
Entorno de almacenamiento	-40 - 60°C



Esquema de dimensiones (mm)



	A	B	C
Re488	488	255	100
Re488 Zhaga	488	255	112
Re489	489	255	116
Re489 Zhaga	489	255	127
Re588	588	306	119
Re588 Zhaga	588	306	130





Roadlight EcoMax

- Solución Roadlight elegante y compacta
- Diseño óptico optimizado apto para iluminación de carreteras
- Alto rendimiento, hasta 125 lm/W
- Disponibles accesorios para diferentes tipos de báculos y conexiones
- Cuerpo robusto de aluminio fundido a presión
- IP66 y apto para zonas costeras



Especificaciones

Código artículo	Descripción de artículo	Equivalente a (W)	Potencia (W)	Lumen	Eficacia (lm/W)	CCT (K)	Peso (kg/pc)	
On-Off								
705000021300	LEDRoadlight-E 80W-3000	HID 150W	80	9500	118	3000	3.27	€0,90
705000021800	LEDRoadlight-E 80W-4000	HID 150W	80	10000	125	4000	3.27	€0,90
705000021400	LEDRoadlight-E 100W-3000	HID 150W	100	11600	116	3000	3.27	€0,90
705000021900	LEDRoadlight-E 100W-4000	HID 150W	100	12500	125	4000	3.27	€0,90

Para obtener más información técnica, vaya al apéndice.

Accesorios



Especificaciones técnicas

Vida útil (L70)	70,000 h
Vida útil (L80)	50,000 h
Ciclos de encendido/apagado	100,000
Consistencia del color (SDCM)	4
Regulabilidad	On-Off
Ángulo del haz de luz	150° x 80°
Color de la carcasa	Gris RAL 870-3
IRC	> 80
Grado de protección (IP)	IP66
Grado de resistencia (IK)	IK08
Clase de protección	I
Grupo de riesgo (EN 62471)	RG1
Controlador incluido	Sí
Prueba de filamento	850°C
Tasa de fallo del controlador (con 5.000 horas)	< 0.5%
Factor de potencia	> 0.9
Protección contra sobretensiones (kV)	6kV

Suministro eléctrico

Frecuencia	50 Hz
Voltaje AC	220 - 240 V
Voltaje de entrada CC	Ver anexo del catálogo
Longitud de cable 230 V	1 m

Propiedades mecánicas

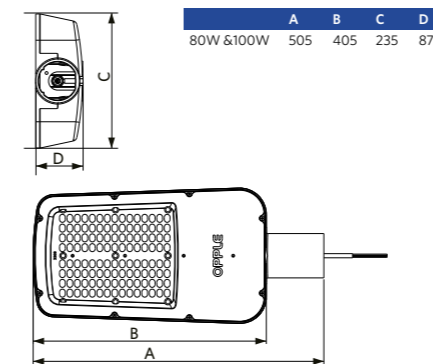
Material de la carcasa	Aluminio
Material óptico	Policarbonato
Compatible poste Ø	42 - 60 mm
Carga de viento efectiva	900 mm ²
Apto para zonas costeras	Sí

Condiciones ambientales

Temperatura operativa	-40 - 50°C
Temperatura de aplicación	25°C
Entorno de almacenamiento	-30 - 60°C



Esquema de dimensiones (mm)





Streetlight G2

- Luminaria de alumbrado público con configuración óptica optimizada
- Alto rendimiento, hasta 125 lm/W
- Disponible también con sensor de detección de luz (DD, 4000K)
- Accesorios disponibles para muchos tipos de báculo y conexiones
- IP66 y apto para zonas costeras
- Ahora con entrada para báculo de 42-60 mm



Especificaciones

Código artículo	Descripción de artículo	Equivalente a (W)	Potencia (W)	Lumen	Eficacia (lm/W)	CCT (K)	Peso (kg/pc)	
On-Off								
705000021000	LEDStreetlight-E2 20W-3000	HID 50W	20	2300	115	3000	1.27	€0,50
705000021500	LEDStreetlight-E2 20W-4000	HID 50W	20	2500	125	4000	1.27	€0,50
705000021100	LEDStreetlight-E2 40W-3000	HID 70W	40	4700	118	3000	1.27	€0,50
705000021600	LEDStreetlight-E2 40W-4000	HID 70W	40	5000	125	4000	1.27	€0,50
705000021200	LEDStreetlight-E2 60W-3000	HID 100W	60	7100	118	3000	1.27	€0,50
705000021700	LEDStreetlight-E2 60W-4000	HID 100W	60	7500	125	4000	1.27	€0,50
Detección de luz diurna								
705000022000	LEDStreetlight-E2 20W-4000-DD	HID 50W	20	2500	125	4000	1.32	€0,50
705000022100	LEDStreetlight-E2 40W-4000-DD	HID 70W	40	5000	125	4000	1.32	€0,50
705000022200	LEDStreetlight-E2 60W-4000-DD	HID 100W	60	7500	125	4000	1.32	€0,50

Para obtener más información técnica, vaya al apéndice.

Accesorios



Especificaciones técnicas

Vida útil (L70)	70,000 h
Vida útil (L80)	50,000 h
Ciclos de encendido/apagado	100,000
Consistencia del color (SDCM)	4
Regulabilidad	On-Off
Tipo de sensor	Sin sensor / Detección de luz diurna (DD)
Tecnología de sensor	Sin sensor / Sensor de iluminación
Ángulo del haz de luz	145° x 80°
Color de la carcasa	Gris RAL 870-3
IRC	> 80
Grado de protección (IP)	IP66
Grado de resistencia (IK)	IK08
Clase de protección	I
Grupo de riesgo (EN 62471)	RG1
Controlador incluido	Sí
Prueba de filamento	850°C
Tasa de fallo del controlador (con 5.000 horas)	< 0.5%
Factor de potencia	> 0.9
Protección contra sobretensiones (kV)	4kV

Suministro eléctrico

Frecuencia	50 Hz
Voltaje AC	220 - 240 V
Voltaje de entrada CC	Ver anexo del catálogo
Longitud de cable 230 V	1 m

Propiedades mecánicas

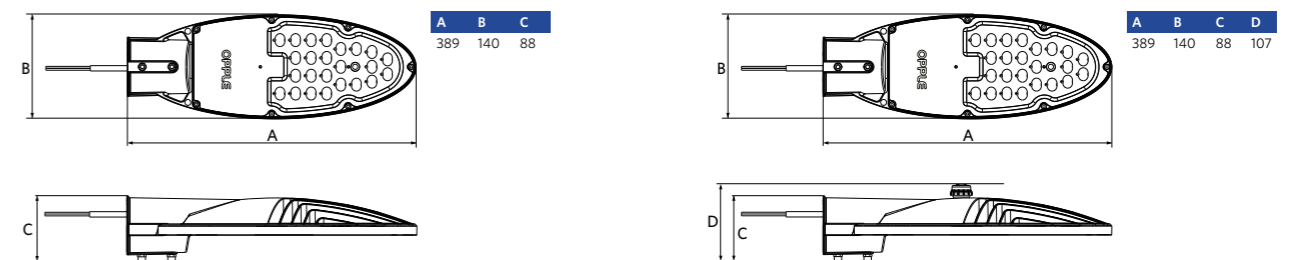
Material de la carcasa	Aluminio
Material óptico	Policarbonato
Compatible poste Ø	42 - 60 mm
Carga de viento efectiva	400 mm²
Apto para zonas costeras	Sí

Condiciones ambientales

Temperatura operativa	-40 - 50°C
Temperatura de aplicación	25°C
Entorno de almacenamiento	-30 - 60°C



Esquema de dimensiones (mm)





Post Top

- Punto de luz profesional con diseño óptico optimizado
- Se integra fácilmente en los paisajes urbanos existentes
- Diferentes ópticas para adaptarse a cada aplicación y reducir el deslumbramiento
- Cuerpo en aluminio fundido para óptima disipación del calor
- Controlador DALI2 compatible con función push de 230V
- Disponibilidad de diámetro en 60mm y 76mm
- IP66 y apto para zonas costeras



Especificaciones

Código artículo	Descripción de artículo	Equivalente a (W)	Potencia (W)	Lumen	Eficacia (lm/W)	CCT (K)	Ángulo del haz de luz	Peso (kg/pc)	
On-Off									
543016006000	LEDPostTop-P 33W-3000-W	HID 50W	33	4300	130	3000	160°	7.68	€0,90
708000004000	LEDPostTop-P 33W-3000-W-D76	HID 50W	33	4300	130	3000	160°	7.68	€0,90
543016005700	LEDPostTop-P 33W-3000-AS	HID 50W	33	4000	120	3000	45° x 150°	7.68	€0,90
708000000100	LEDPostTop-P 33W-3000-AS-D76	HID 50W	33	4000	120	3000	45° x 150°	7.68	€0,90
543016006600	LEDPostTop-P 33W-4000-W	HID 50W	33	4500	135	4000	160°	7.68	€0,90
708000001000	LEDPostTop-P 33W-4000-W-D76	HID 50W	33	4500	135	4000	160°	7.68	€0,90
543016006300	LEDPostTop-P 33W-4000-AS	HID 50W	33	4100	125	4000	50° x 150°	7.68	€0,90
708000000700	LEDPostTop-P 33W-4000-AS-D76	HID 50W	33	4100	125	4000	50° x 150°	7.68	€0,90
543016006100	LEDPostTop-P 50W-3000-W	HID 70W	50	6500	130	3000	155°	7.72	€0,90
708000000500	LEDPostTop-P 50W-3000-W-D76	HID 70W	50	6500	130	3000	155°	7.72	€0,90
543016005800	LEDPostTop-P 50W-3000-AS	HID 70W	50	6000	120	3000	40° x 150°	7.72	€0,90
708000000200	LEDPostTop-P 50W-3000-AS-D76	HID 70W	50	6000	120	3000	40° x 150°	7.72	€0,90
543016006700	LEDPostTop-P 50W-4000-W	HID 70W	50	6800	135	4000	155°	7.72	€0,90
708000001100	LEDPostTop-P 50W-4000-W-D76	HID 70W	50	6800	135	4000	155°	7.72	€0,90
543016006400	LEDPostTop-P 50W-4000-AS	HID 70W	50	6300	125	4000	40° x 150°	7.72	€0,90
708000000800	LEDPostTop-P 50W-4000-AS-D76	HID 70W	50	6300	125	4000	40° x 150°	7.72	€0,90
DALI2									
708000003900	LEDPostTop-P 33W-DALI-730-W	HID 50W	33	4300	130	3000	160°	7.68	€0,90
708000004000	LEDPostTop-P 33W-DALI-730-W-D76	HID 50W	33	4300	130	3000	160°	7.68	€0,90
708000005300	LEDPostTop-P 33W-DALI-730-AS	HID 50W	33	4000	120	3000	50° x 150°	7.68	€0,90
708000003800	LEDPostTop-P 33W-DALI-730-AS-D76	HID 50W	33	4000	120	3000	50° x 150°	7.68	€0,90
708000004200	LEDPostTop-P 33W-DALI-740-W	HID 50W	33	4500	135	4000	160°	7.68	€0,90
708000004300	LEDPostTop-P 33W-DALI-740-W-D76	HID 50W	33	4500	135	4000	160°	7.68	€0,90
708000005200	LEDPostTop-P 33W-DALI-740-AS	HID 50W	33	4100	125	4000	50° x 150°	7.68	€0,90
708000004100	LEDPostTop-P 33W-DALI-740-AS-D76	HID 50W	33	4100	125	4000	50° x 150°	7.68	€0,90
708000004600	LEDPostTop-P 50W-DALI-730-W	HID 70W	50	6500	130	3000	155°	7.72	€0,90

Código artículo	Descripción de artículo	Equivalente a (W)	Potencia (W)	Lumen	Eficacia (lm/W)	CCT (K)	Ángulo del haz de luz	Peso (kg/pc)	
708000004700	LEDPostTop-P 50W-DALI-730-W-D76	HID 70W	50	6500	130	3000	155°	7.72	€0,90
708000004400	LEDPostTop-P 50W-DALI-730-AS	HID 70W	50	6000	120	3000	40° x 150°	7.72	€0,90
708000004500	LEDPostTop-P 50W-DALI-730-AS-D76	HID 70W	50	6000	120	3000	40° x 150°	7.72	€0,90
708000005000	LEDPostTop-P 50W-DALI-740-W	HID 70W	50	6800	135	4000	155°	7.72	€0,90
708000005100	LEDPostTop-P 50W-DALI-740-W-D76	HID 70W	50	6800	135	4000	155°	7.72	€0,90
708000004800	LEDPostTop-P 50W-DALI-740-AS	HID 70W	50	6300	125	4000	40° x 150°	7.72	€0,90
708000004900	LEDPostTop-P 50W-DALI-740-AS-D76	HID 70W	50	6300	125	4000	40° x 150°	7.72	€0,90

Para obtener más información técnica, vaya al apéndice.

Accesorios



543098022000 LEDFixture-IP68-Connector-Kit-5	599000004600 LEDStreet-SE-Extension-Cable-6m
543098021900 LEDFixture-IP68-Connector-Kit-3	705000141900 LEDStreet-SE-Extension-Cable-6m

Especificaciones técnicas

Vida útil (L70)	100,000 h
Vida útil (L80)	70,000 h
Ciclos de encendido/apagado	100,000
Consistencia del color (SDCM)	5
Regulabilidad	On-Off / DALI2
Color de la carcasa	Gris RAL 870-3
IRC	> 70
Grado de protección (IP)	IP66
Grado de resistencia (IK)	IK08
Clase de protección	I
Grupo de riesgo (EN 62471)	RG0
Controlador incluido	Sí
Prueba de filamento	850°C
Tasa de fallo del controlador (con 5.000 horas)	< 0.5%
Factor de potencia	> 0.9
Protección contra sobretensiones (kV)	10kV

Suministro eléctrico

Frecuencia	50 Hz
Voltaje AC	220 - 240 V
Voltaje de entrada CC	Ver anexo del catálogo
	Especificaciones de conexión

Propiedades mecánicas

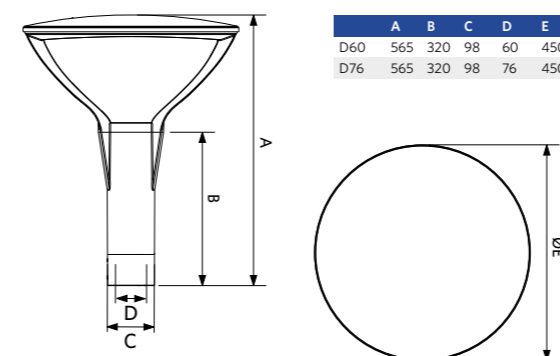
Material de la carcasa	Aluminio
Material óptico	Policarbonato
Material de cierre	Vidrio templado
Carga de viento efectiva	1590 mm ²
Apto para zonas costeras	Sí

Condiciones ambientales

Temperatura operativa	-30 - 50°C
Temperatura de aplicación	25°C
Entorno de almacenamiento	-40 - 60°C



Esquema de dimensiones (mm)





Bollard / Aplique Leo

- Elegante familia de bolardos y apliques en acabado RAL9005
- Disponible con módulo de luz transparente avanzado (CL) y difusor comfortable (FR)
- Cabezal de luminaria intercambiable para Bollard y Wall Light
- Interruptor CCT integrado para selección de color (3000K-4000K)
- Estanqueidad IP65 y resistencia a impactos IK08
- Regulable mediante Regulación triac estándar



Especificaciones

Código artículo	Descripción de artículo	Equivalente a (W)	Potencia (W)	Lumen	Eficacia (lm/W)	CCT (K)	Peso (kg/pc)	
Triac								
70300005900	LEDBollard-Leo-P L400-8W-830/840-CL	Halogen 60W	8	620	78	3K/4K	1.15	€0,50
70300006000	LEDBollard-Leo-P L750-8W-830/840-CL	Halogen 60W	8	620	78	3K/4K	1.8	€0,50
70300006100	LEDBollard-Leo-P L1000-8W-830/840-CL	Halogen 60W	8	620	78	3K/4K	2.3	€0,90
70300005600	LEDBollard-Leo-P L400-8W-830/840-FR	Halogen 60W	8	530	67	3K/4K	1.15	€0,50
70300005700	LEDBollard-Leo-P L750-8W-830/840-FR	Halogen 60W	8	530	67	3K/4K	1.8	€0,50
70300005800	LEDBollard-Leo-P L1000-8W-830/840-FR	Halogen 60W	8	530	67	3K/4K	2.3	€0,90
715000011200	LEDWalllight-Leo-P 8W-830/840-CL	Halogen 60W	8	620	78	3K/4K	1	€0,50
715000011100	LEDWalllight-Leo-P 8W-830/840-FR	Halogen 60W	8	530	67	3K/4K	1	€0,50

Accesorios

705000141900 LEDStreet-SE-Extension-Cable-6m	821017003600 LEDSmart-BLE2-Relay-250W-DIM	703000006200 LEDWalllight-Leo-P Concrete-Mounting-Kit

Especificaciones técnicas	
Vida útil (L70)	70,000 h
Vida útil (L80)	50,000 h
Ciclos de encendido/apagado	100,000
Consistencia del color (SDCM)	4
Regulabilidad	Triac
Color de la carcasa	Negro RAL 9005
IRC	> 80
Grado de protección (IP)	IP65
Grado de resistencia (IK)	IK08
Clase de protección	I
Grupo de riesgo (EN 62471)	RG0
Controlador incluido	Sí
Prueba de filamento	850°C
Tasa de fallo del controlador (con 5.000 horas)	< 0.5%
Factor de potencia	> 0.9
Protección contra sobretensiones (kV)	1kV

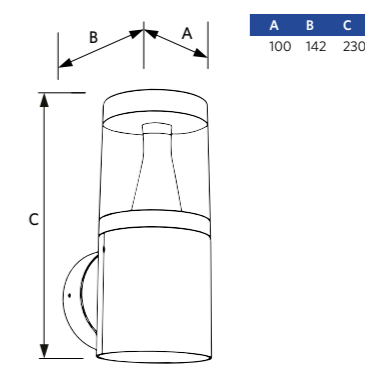
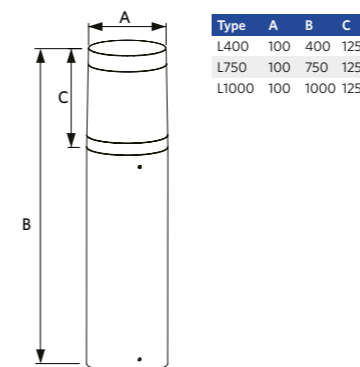
Suministro eléctrico	
Frecuencia	50 - 60 Hz
Voltaje AC	220 - 240 V
Voltaje de entrada CC	No

Propiedades mecánicas	
Material de la carcasa	Aluminio
Material óptico	Policarbonato
Material de cierre	Policarbonato
Apto para zonas costeras	Sí

Condiciones ambientales	
Temperatura operativa	-20 - 45°C
Temperatura de aplicación	25°C
Entorno de almacenamiento	-25 - 60°C



Esquema de dimensiones (mm)





Bollard Performer

- Luminaria con diseño discreto para aplicaciones urbanas
- Ópticas especialmente diseñadas para reducir el deslumbramiento a los peatones
- Disponible en dos tamaños (0.6m y 0.9m)
- Cuerpo en aluminio fundido para óptima disipación del calor
- Instalación segura gracias a los tornillos antivandálicos incluidos
- Fácil de instalar gracias a la tapa inferior de rosca
- Apto para zonas costeras



Especificaciones

Código artículo	Descripción de artículo	Equivalente a (W)	Potencia (W)	Lumen	Eficacia (lm/W)	CCT (K)	Peso (kg/pc)	
On-Off								
543012002500	LEDBollard-P L600-10.5W-3000-W	CFL 1x32W	10.5	900	85	3000	2.945	€0,90
543012002900	LEDBollard-P L600-10.5W-4000-W	CFL 1x32W	10.5	1000	95	4000	2.945	€0,90
543012002600	LEDBollard-P L900-10.5W-3000-W	CFL 1x32W	10.5	900	85	3000	3.735	€0,90
543012003000	LEDBollard-P L900-10.5W-4000-W	CFL 1x32W	10.5	1000	95	4000	3.735	€0,90

Accesorios



Especificaciones técnicas

Vida útil (L70)	50,000 h
Vida útil (L80)	35,000 h
Ciclos de encendido/apagado	100,000
Consistencia del color (SDCM)	4
Regulabilidad	On-Off
Ángulo del haz de luz	230°
Color de la carcasa	Gris RAL 870-3
IRC	> 80
Grado de protección (IP)	IP65
Grado de resistencia (IK)	IK08
Clase de protección	I
Grupo de riesgo (EN 62471)	RG0
Controlador incluido	Sí
Prueba de filamento	850°C
Tasa de fallo del controlador (con 5.000 horas)	< 0.5%
Factor de potencia	> 0.9
Protección contra sobretensiones (kV)	4kV

Suministro eléctrico

Frecuencia	50 - 60 Hz
Voltaje AC	220 - 240 V
Voltaje de entrada CC	Ver anexo del catálogo
	Especificaciones de conexión

Propiedades mecánicas

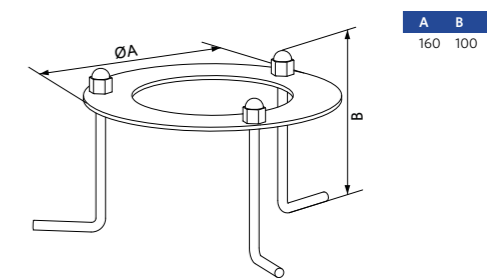
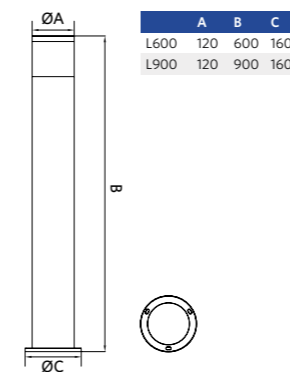
Material de la carcasa	Aluminio
Material óptico	Policarbonato
Material de cierre	Policarbonato
Apto para zonas costeras	Sí

Condiciones ambientales

Temperatura operativa	-20 - 45°C
Temperatura de aplicación	25°C
Entorno de almacenamiento	-40 - 60°C



Esquema de dimensiones (mm)





Bollard Luke





- Luminaria arquitectónica urbana para aplicaciones exteriores
- Moderno diseño de módulo LED, círculo luminoso orientado hacia abajo
- Disponible en dos tamaños (0.5m y 1m)
- IP65 y IK10, apto para zonas costeras
- Accesorio de tapa superior incluidos
- Conector IP68 incluido, para facilitar el cableado



Especificaciones

Código artículo	Descripción de artículo	Equivalente a (W)	Potencia (W)	Lumen	Eficacia (lm/W)	CCT (K)	Peso (kg/pc)	
On-Off								
703000003100	LEDBollard-Luke-E L500-8W-830-BL	Halogen 60W	8	600	75	3000	1.72	€0,50
703000003200	LEDBollard-Luke-E L500-8W-840-BL	Halogen 60W	8	650	80	4000	1.72	€0,50
703000003300	LEDBollard-Luke-E L1000-8W-830-BL	Halogen 60W	8	600	75	3000	2.72	€0,90
703000003400	LEDBollard-Luke-E L1000-8W-840-BL	Halogen 60W	8	650	80	4000	2.72	€0,90

Accesorios

 599000004600 LEDStreet-SE-Extension-Cable-6m	 705000141900 LEDStreet-SE-Extension-Cable-6m	 703098000300 LEDBollard-Luke-E Concrete-Mounting-Kit	 543098021900 LEDFixture-IP68-Connector-Kit-3
--	--	--	--

Especificaciones técnicas

Vida útil (L70)	50,000 h
Vida útil (L80)	30,000 h
Ciclos de encendido/apagado	100,000
Consistencia del color (SDCM)	4
Regulabilidad	On-Off
Ángulo del haz de luz	120°
Color de la carcasa	Negro RAL 9005
IRC	> 80
Grado de protección (IP)	IP65
Grado de resistencia (IK)	IK10
Clase de protección	I
Grupo de riesgo (EN 62471)	RG0
Controlador incluido	Sí
Prueba de filamento	850°C
Tasa de fallo del controlador (con 5.000 horas)	< 1.0%
Factor de potencia	> 0.9
Protección contra sobretensiones (kV)	1kV

Suministro eléctrico

Frecuencia	50 - 60 Hz
Voltaje AC	220 - 240 V
Voltaje de entrada CC	Ver anexo del catálogo
	Especificaciones de conexión

Propiedades mecánicas

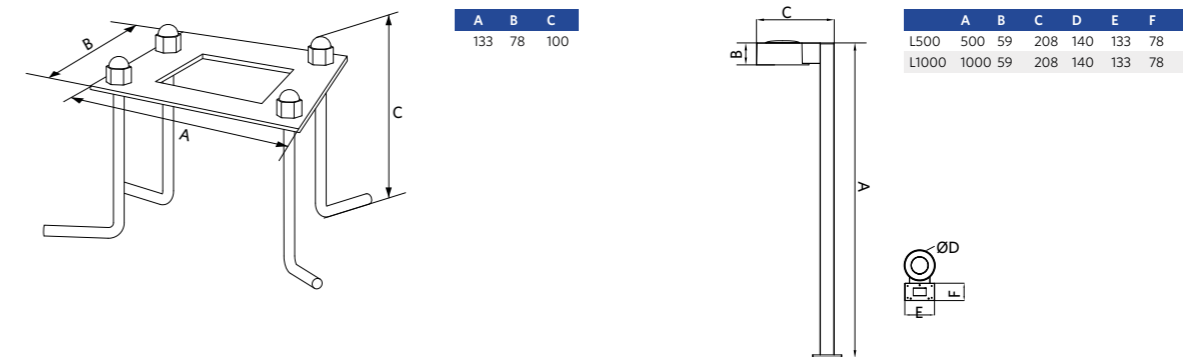
Material de la carcasa	Aluminio
Material óptico	Policarbonato
Material de la lente	Policarbonato
Apto para zonas costeras	Sí

Condiciones ambientales

Temperatura operativa	-20 - 45°C
Temperatura de aplicación	25°C
Entorno de almacenamiento	-20 - 60°C



Esquema de dimensiones (mm)





Proyector Spot

- Proyector de exterior elegante
- Diseño elegante galardonado
- Apto para iluminar paredes y señalizaciones o para resaltar objetos en parques y jardines
- Nivel de resistencia al agua IP66 y a los impactos IK07
- Ángulo de basculación regulable de 180°
- Carcasa de aluminio fundido a presión
- Cable de 1,5 metros para facilitar la conexión
- Pincho para clavar en tierra opcional



Especificaciones

Código artículo	Descripción de artículo	Equivalente a (W)	Potencia (W)	Lumen	Eficacia (lm/W)	CCT (K)	Peso (kg/pc)	
On-Off								
709000027000	LEDSpotProjector-E Rd82-8W-830-36D	Halogen 50W	8	600	75	3000	0.72	€0,08
709000027200	LEDSpotProjector-E Rd82-8W-840-36D	Halogen 50W	8	600	75	4000	0.72	€0,08
709000027400	LEDSpotProjector-E Rd127-15W-830-36D	Halogen 75W	15	1200	80	3000	0.95	€0,50
709000027600	LEDSpotProjector-E Rd127-15W-840-36D	Halogen 75W	15	1200	80	4000	0.95	€0,50

Accesorios



543098021900
LEDFixture-IP68-Connector-Kit-3



709098000200
LEDProjector-Spike

Especificaciones técnicas

Vida útil (L70)	50,000 h
Vida útil (L80)	30,000 h
Ciclos de encendido/apagado	100,000
Consistencia del color (SDCM)	4
Regulabilidad	On-Off
Ángulo del haz de luz	36°
Color de la carcasa	Negro mate
IRC	> 80
Grado de protección (IP)	IP66
Grado de resistencia (IK)	IK07
Clase de protección	I
Grupo de riesgo (EN 62471)	RG1
Controlador incluido	Sí
Prueba de filamento	850°C
Tasa de fallo del controlador (con 5.000 horas)	< 1.0%
Protección contra sobretensiones (kV)	3kV

Suministro eléctrico

Frecuencia	50 - 60 Hz
Voltaje AC	220 - 240 V
Voltaje de entrada CC	Ver anexo del catálogo
	Especificaciones de conexión

Propiedades mecánicas

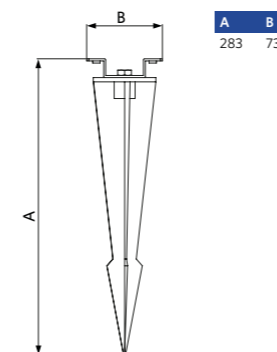
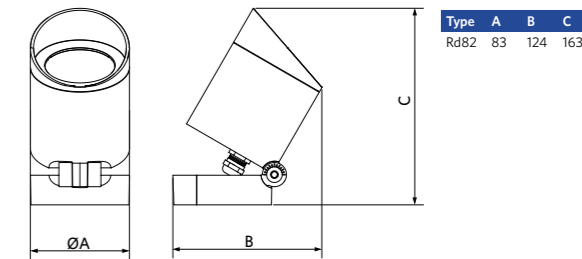
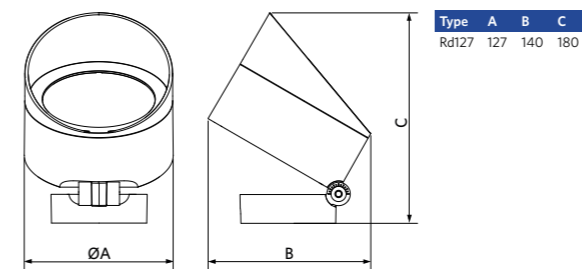
Material de la carcasa	Aluminio
Material óptico	Policarbonato

Condiciones ambientales

Temperatura operativa	-30 - 50°C
Temperatura de aplicación	25°C
Entorno de almacenamiento	-30 - 60°C



Esquema de dimensiones (mm)





Spot Pared

- Iluminación bidireccional ideal para espacios modernos
- Nivel de resistencia al agua IP65 con una alta protección contra impactos IK06
- Carcasa de aluminio fundido a presión, resistente a la corrosión y sin tornillos visibles (acero inoxidable)
- Fácil instalación en bucle de entrada y salida
- Disponemos de múltiples ángulos de haz con accesorios de reflector
- Apto para diversas aplicaciones como zonas comerciales y residenciales
- IP65 y apto para zonas costeras



Especificaciones

Código artículo	Descripción de artículo	Equivalente a (W)	Potencia (W)	Lumen	Eficacia (lm/W)	CCT (K)	Ángulo del haz de luz	Peso (kg/pc)	
On-Off									
715000003100	LEDWallSpot-E Rd60-10W-830-24D-WH	Halogen 75W	10	750	75	3000	24°	0.6	€0,08
715000002900	LEDWallSpot-E Rd60-10W-840-24D-WH	Halogen 75W	10	800	80	4000	24°	0.6	€0,08
715000002800	LEDWallSpot-E Rd60-10W-830-24D-BL	Halogen 75W	10	750	75	3000	24°	0.6	€0,08
715000002600	LEDWallSpot-E Rd60-10W-840-24D-BL	Halogen 75W	10	800	80	4000	24°	0.6	€0,08
715000004000	LEDWallSpot-E Rd76-20W-830-36D-WH	HID 35W	20	2000	100	3000	36°	0.9	€0,50
715000004100	LEDWallSpot-E Rd76-20W-840-36D-WH	HID 35W	20	2100	105	4000	36°	0.9	€0,50
715000004200	LEDWallSpot-E Rd76-20W-830-36D-BL	HID 35W	20	2000	100	3000	36°	0.9	€0,50
715000004300	LEDWallSpot-E Rd76-20W-840-36D-BL	HID 35W	20	2100	105	4000	36°	0.9	€0,50

Accesorios



715000002700 LEDWallSpot-Rd60-Reflector-60D	715000003200 LEDWallSpot-Rd76-Reflector-60D
715000003000 LEDWallSpot-Rd60-Reflector-15D	715000003300 LEDWallSpot-Rd76-Reflector-15D

Especificaciones técnicas	
Vida útil (L70)	50,000 h
Vida útil (L80)	30,000 h
Ciclos de encendido/apagado	100,000
Consistencia del color (SDCM)	4
Regulabilidad	On-Off
IRC	> 80
Grado de protección (IP)	IP65
Grado de resistencia (IK)	IK06
Clase de protección	I
Grupo de riesgo (EN 62471)	RG1
Controlador incluido	Sí
Prueba de filamento	650°C
Tasa de fallo del controlador (con 5.000 horas)	< 1.0%
Factor de potencia	> 0.9

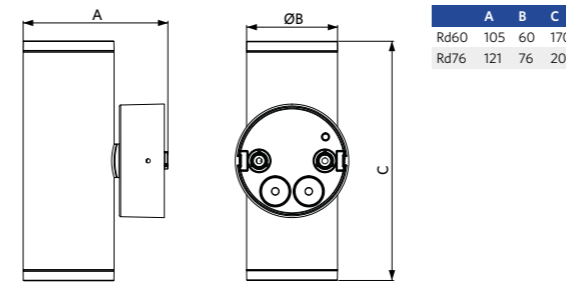
Suministro eléctrico	
Frecuencia	50 - 60 Hz
Voltaje AC	220 - 240 V
Voltaje de entrada CC	Ver anexo del catálogo
	Especificaciones de conexión

Propiedades mecánicas	
Material de la carcasa	Aluminio
Material óptico	Policarbonato
Apto para zonas costeras	Sí

Condiciones ambientales	
Temperatura operativa	-30 - 45°C
Temperatura de aplicación	25°C
Entorno de almacenamiento	-30 - 60°C



Esquema de dimensiones (mm)





Aplique Lucía

- Aplique de pared elegante, compacto y robusto para aplicaciones de exterior
- Ultraplano con sólo 30 mm de grosor
- Efecto estético de iluminación directa e indirecta
- Diseño elegante sin tornillos visibles
- Fácil instalación
- IP65 y apto para zonas costeras



Especificaciones

Código artículo	Descripción de artículo	Equivalente a (W)	Potencia (W)	Lumen	Eficacia (lm/W)	CCT (K)	Peso (kg/pc)	
On-Off								
71500006700	LEDWall-Lucia-E Re135-6W-830-WH	Halogen 60W	6	570	95	3000	0.47	€0,08
71500006500	LEDWall-Lucia-E Re135-6W-840-WH	Halogen 60W	6	600	100	4000	0.47	€0,08
71500006300	LEDWall-Lucia-E Re135-6W-830-BL	Halogen 60W	6	570	95	3000	0.47	€0,08
71500006100	LEDWall-Lucia-E Re135-6W-840-BL	Halogen 60W	6	600	100	4000	0.47	€0,08
71500006800	LEDWall-Lucia-E Re175-10W-830-WH	Halogen 80W	10	950	95	3000	0.57	€0,08
71500006600	LEDWall-Lucia-E Re175-10W-840-WH	Halogen 80W	10	1000	100	4000	0.57	€0,08
71500006400	LEDWall-Lucia-E Re175-10W-830-BL	Halogen 80W	10	950	95	3000	0.57	€0,08
71500006200	LEDWall-Lucia-E Re175-10W-840-BL	Halogen 80W	10	1000	100	4000	0.57	€0,08

Accesorios



543098021900
LEDFixture-IP68-Connec-
tor-Kit-3

Especificaciones técnicas	
Vida útil (L70)	50,000 h
Vida útil (L80)	30,000 h
Ciclos de encendido/apagado	100,000
Consistencia del color (SDCM)	4
Regulabilidad	On-Off
Ángulo del haz de luz	30° x 80°
IRC	> 80
Grado de protección (IP)	IP65
Grado de resistencia (IK)	IK08
Clase de protección	I
Grupo de riesgo (EN 62471)	RG1
Controlador incluido	Sí
Prueba de filamento	850°C
Tasa de fallo del controlador (con 5.000 horas)	< 1.0%
Factor de potencia	> 0.9

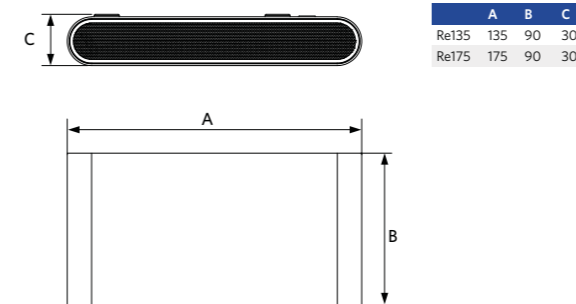
Suministro eléctrico	
Frecuencia	50 - 60 Hz
Voltaje AC	220 - 240 V
Voltaje de entrada CC	No

Propiedades mecánicas	
Material de la carcasa	Aluminio
Material óptico	Policarbonato
Apto para zonas costeras	Sí

Condiciones ambientales	
Temperatura operativa	-20 - 45°C
Temperatura de aplicación	25°C
Entorno de almacenamiento	-20 - 60°C



Esquema de dimensiones (mm)





Proyector Olympus

- **NUEVO:** 2 tipos de viseras disponibles como accesorio, para minimizar la contaminación lumínica
- Luminaria profesional con cuerpo de aluminio fundido a presión para iluminación deportiva y de grandes áreas
- Distintas opciones para el posicionamiento del bloque de auxiliares
- Rango de potencia de hasta 192.000 lm con una alta eficacia de hasta 160lm/W
- Diferentes ópticas para iluminar campos deportivos (Clase I/II/III EN 12193:2020) y grandes áreas
- Diseño robusto: protección IP66 e IK08, cable de seguridad incluido
- Cuenta con regulación DALI para menor consumo energético
- Equipado con respiradero para evitar la condensación
- Puntero Láser para una alineación perfecta disponible como accesorio



Especificaciones

Código artículo	Descripción de artículo	Equivalente a (W)	Potencia (W)	Lumen	Eficacia (lm/W)	CCT (K)	Peso (kg/pc)	
Luminaria (sin driver)								
70900083400	LED Flood Oly-P Re600-600W-730-W-LUM	HID 1000W	600	90000	150	3000	15.23	€0,90
70900083100	LED Flood Oly-P Re600-600W-730-N-LUM	HID 1000W	600	90000	150	3000	15.23	€0,90
70900082800	LED Flood Oly-P Re600-600W-730-XN-LUM	HID 1000W	600	90000	150	3000	15.23	€0,90
70900082500	LED Flood Oly-P Re600-600W-730-AS-LUM	HID 1000W	600	84000	140	3000	15.23	€0,90
70900083500	LED Flood Oly-P Re600-600W-740-W-LUM	HID 1000W	600	96000	160	4000	15.23	€0,90
70900083200	LED Flood Oly-P Re600-600W-740-N-LUM	HID 1000W	600	96000	160	4000	15.23	€0,90
70900082900	LED Flood Oly-P Re600-600W-740-XN-LUM	HID 1000W	600	96000	160	4000	15.23	€0,90
70900082600	LED Flood Oly-P Re600-600W-740-AS-LUM	HID 1000W	600	90000	150	4000	15.23	€0,90
70900083600	LED Flood Oly-P Re600-600W-757-W-LUM	HID 1000W	600	96000	160	5700	15.23	€0,90
70900083300	LED Flood Oly-P Re600-600W-757-N-LUM	HID 1000W	600	96000	160	5700	15.23	€0,90
70900083000	LED Flood Oly-P Re600-600W-757-XN-LUM	HID 1000W	600	96000	160	5700	15.23	€0,90
70900082700	LED Flood Oly-P Re600-600W-757-AS-LUM	HID 1000W	600	90000	150	5700	15.23	€0,90
70900084600	LED Flood Oly-P Re600-800W-730-W-LUM	HID 1000W	800	120000	150	3000	15.23	€0,90
70900084300	LED Flood Oly-P Re600-800W-730-N-LUM	HID 1000W	800	120000	150	3000	15.23	€0,90
70900084000	LED Flood Oly-P Re600-800W-730-XN-LUM	HID 1000W	800	120000	150	3000	15.23	€0,90
70900083700	LED Flood Oly-P Re600-800W-730-AS-LUM	HID 1000W	800	112000	140	3000	15.23	€0,90
70900084700	LED Flood Oly-P Re600-800W-740-W-LUM	HID 1000W	800	128000	160	4000	15.23	€0,90
70900084400	LED Flood Oly-P Re600-800W-740-N-LUM	HID 1000W	800	128000	160	4000	15.23	€0,90
70900084100	LED Flood Oly-P Re600-800W-740-XN-LUM	HID 1000W	800	128000	160	4000	15.23	€0,90
70900083800	LED Flood Oly-P Re600-800W-740-AS-LUM	HID 1000W	800	120000	150	4000	15.23	€0,90
70900084800	LED Flood Oly-P Re600-800W-757-W-LUM	HID 1000W	800	128000	160	5700	15.23	€0,90
70900084500	LED Flood Oly-P Re600-800W-757-N-LUM	HID 1000W	800	128000	160	5700	15.23	€0,90

Código artículo	Descripción de artículo	Equivalente a (W)	Potencia (W)	Lumen	Eficacia (lm/W)	CCT (K)	Peso (kg/pc)	
70900084200	LED Flood Oly-P Re600-800W-757-XN-LUM	HID 1000W	800	128000	160	5700	15.23	€0,90
70900083900	LED Flood Oly-P Re600-800W-757-AS-LUM	HID 1000W	800	120000	150	5700	15.23	€0,90
70900085800	LED Flood Oly-P Re700-1000W-730-W-LUM	HID 2000W	1000	150000	150	3000	19.9	€0,90
70900085500	LED Flood Oly-P Re700-1000W-730-N-LUM	HID 2000W	1000	150000	150	3000	19.9	€0,90
70900085200	LED Flood Oly-P Re700-1000W-730-XN-LUM	HID 2000W	1000	150000	150	3000	19.9	€0,90
70900084900	LED Flood Oly-P Re700-1000W-730-AS-LUM	HID 2000W	1000	140000	140	3000	19.9	€0,90
70900085900	LED Flood Oly-P Re700-1000W-740-W-LUM	HID 2000W	1000	160000	160	4000	19.9	€0,90
70900085600	LED Flood Oly-P Re700-1000W-740-N-LUM	HID 2000W	1000	160000	160	4000	19.9	€0,90
70900085300	LED Flood Oly-P Re700-1000W-740-XN-LUM	HID 2000W	1000	160000	160	4000	19.9	€0,90
70900085000	LED Flood Oly-P Re700-1000W-740-AS-LUM	HID 2000W	1000	150000	150	4000	19.9	€0,90
70900086000	LED Flood Oly-P Re700-1000W-757-W-LUM	HID 2000W	1000	160000	160	5700	19.9	€0,90
70900085700	LED Flood Oly-P Re700-1000W-757-N-LUM	HID 2000W	1000	160000	160	5700	19.9	€0,90
70900085400	LED Flood Oly-P Re700-1000W-757-XN-LUM	HID 2000W	1000	160000	160	5700	19.9	€0,90
70900085100	LED Flood Oly-P Re700-1000W-757-AS-LUM	HID 2000W	1000	150000	150	5700	19.9	€0,90
70900087000	LED Flood Oly-P Re700-1200W-730-W-LUM	HID 2000W	1200	180000	150	3000	19.9	€0,90
70900086700	LED Flood Oly-P Re700-1200W-730-N-LUM	HID 2000W	1200	180000	150	3000	19.9	€0,90
70900086400	LED Flood Oly-P Re700-1200W-730-XN-LUM	HID 2000W	1200	180000	150	3000	19.9	€0,90
70900086100	LED Flood Oly-P Re700-1200W-730-AS-LUM	HID 2000W	1200	168000	140	3000	19.9	€0,90
70900087100	LED Flood Oly-P Re700-1200W-740-W-LUM	HID 2000W	1200	192000	160	4000	19.9	€0,90
70900086800	LED Flood Oly-P Re700-1200W-740-N-LUM	HID 2000W	1200	192000	160	4000	19.9	€0,90
70900086500	LED Flood Oly-P Re700-1200W-740-XN-LUM	HID 2000W	1200	192000	160	4000	19.9	€0,90
70900086200	LED Flood Oly-P Re700-1200W-740-AS-LUM	HID 2000W	1200	180000	150	4000	19.9	€0,90
70900087200	LED Flood Oly-P Re700-1200W-757-W-LUM	HID 2000W	1200	192000	160	5700	19.9	€0,90
70900086900	LED Flood Oly-P Re700-1200W-757-N-LUM	HID 2000W	1200	192000	160	5700	19.9	€0,90
70900086600	LED Flood Oly-P Re700-1200W-757-XN-LUM	HID 2000W	1200	192000	160	5700	19.9	€0,90
70900086300	LED Flood Oly-P Re700-1200W-757-AS-LUM	HID 2000W	1200	180000	150	5700	19.9	€0,90

Opciones de drivers

Código artículo	Descripción de artículo	Peso (kg/pc)	Código artículo	Descripción de artículo	Peso (kg/pc)
Driver LED para montaje en soporte/poste exterior			Driver LED para montaje en poste interior/armario		
709098000700	Flood Oly-P Driver-Box-In/Out-600W-DALI	8.57	709098000700	Flood Oly-P Driver-Box-In/Out-600W-DALI	8.57
709098002900	Flood Oly-P Driver-Box-Out-800W-DALI	13.24	709098003000	Flood Oly-P Driver-Box-In-800W-DALI	9
709098000800	Flood Oly-P Driver-Box-Out-1000W-DALI	13.4	709098001400	Flood Oly-P Driver-Box-In-1000W-DALI	9.1
709098000900	Flood Oly-P Driver-Box-Out-1200W-DALI	15.94	709098001500	Flood Oly-P Driver-Box-In-1200W-DALI	11.75

Accesorios



Flood Oly-P Aiming-Device (709098001800) entregado con batería (1x CR123AW). Flood Oly-P Mounting-Kit-Out-Pole (709098001600) adecuado para el diámetro del poste de luz 280-310mm. Las luminarias de 600/800 W requieren dos accesorios de visera, las luminarias de 1000 W requieren tres accesorios de visera.

Especificaciones técnicas

Vida útil (L70)	100,000 h
Vida útil (L80)	70,000 h
Ciclos de encendido/apagado	100,000
Consistencia del color (SDCM)	6
Regulabilidad	DALI2
Ángulo del haz de luz	60° / 45° / 30° / 38° x 108°
Color de la carcasa	Negro mate
IRC	> 70
Grado de protección (IP)	IP66
Grado de resistencia (IK)	IK08
Clase de protección	I
Grupo de riesgo (EN 62471)	RG1
Controlador incluido	No
Prueba de filamento	850°C
Tasa de fallo del controlador (con 5.000 horas)	< 0.3%
Factor de potencia	> 0.9
Protección contra sobretensiones (kV)	20kV

Suministro eléctrico

Frecuencia	50 - 60 Hz
Voltaje AC	220 - 240 V
Voltaje de entrada CC	Ver anexo del catálogo
	Especificaciones de conexión

Propiedades mecánicas

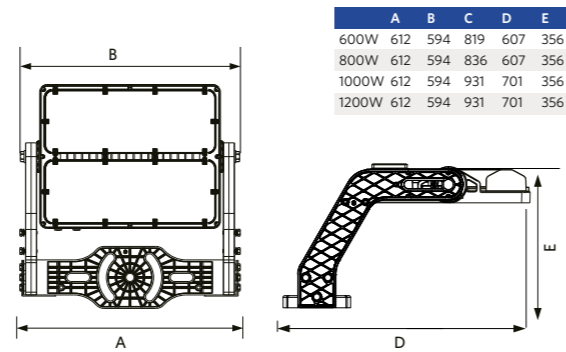
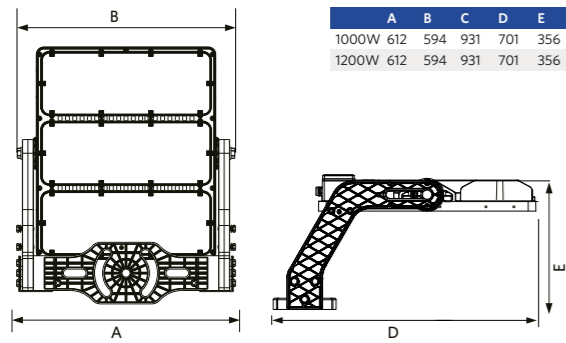
Material de la carcasa	Aluminio
Material óptico	Policarbonato
Material de cierre	Policarbonato
Apto para zonas costeras	Sí

Condiciones ambientales

Temperatura operativa	-30 - 45°C
Temperatura de aplicación	25°C
Entorno de almacenamiento	-30 - 50°C



Esquema de dimensiones (mm)





Proyector Performer

- Diseño óptico preciso para iluminación de áreas, objetos y fachadas
- Estructura ultra fina de aluminio con disipador térmico integrado y carcasa sin clip
- Muy alto rendimiento de hasta 145 lm/W
- Vida útil mejorada de 100.000 horas (L70)
- Disponible en ángulos de luz ancho, asimétrico y estrecho
- Diseño robusto con alta protección contra agua y polvo
- Cuenta con ventilación para regular las diferencias de presión
- Disponible en versión de alta potencia con 32.000 lúmenes



Especificaciones

Código artículo	Descripción de artículo	Equivalente a (W)	Potencia (W)	Lumen	Eficacia (lm/W)	CCT (K)	Ángulo del haz de luz	CRI	Protección contra sobretensiones (kV)	Peso (kg/pc)	
On-Off											
140062030	LEDflood-P Re440-90W-4000-W-BL	HID 250W	90	12600	140	4000	100°	> 80	4	6.41	€0,90
140062031	LEDflood-P Re440-90W-4000-AS-BL	HID 250W	90	12600	140	4000	55° x 115°	> 80	4	6.41	€0,90
140062032	LEDflood-P Re440-125W-4000-W-BL	HID 400W	125	17500	140	4000	100°	> 80	4	6.41	€0,90
140062033	LEDflood-P Re440-125W-4000-AS-BL	HID 400W	125	17500	140	4000	55° x 115°	> 80	4	6.41	€0,90
140062034	LEDflood-P Re440-160W-4000-W-BL	HID 400W	160	22400	140	4000	100°	> 80	4	6.41	€0,90
140062035	LEDflood-P Re440-160W-4000-AS-BL	HID 400W	160	22400	140	4000	55° x 115°	> 80	4	6.41	€0,90
543017041100	LEDflood-P Re440-220W-4000-N-BL	HID 500W	220	32000	145	4000	50°	> 70	10	6.41	€0,90
543017026200	LEDflood-P Re440-220W-4000-AS-BL	HID 500W	220	32000	145	4000	55° x 115°	> 70	10	6.41	€0,90
543017041200	LEDflood-P Re440-220W-5700-N-BL	HID 500W	220	32000	145	5700	50°	> 70	10	6.41	€0,90
543017026400	LEDflood-P Re440-220W-5700-AS-BL	HID 500W	220	32000	145	5700	55° x 115°	> 70	10	6.41	€0,90

Accesorios



59900004600
LEDStreet-SE-Extension-Cable-6m

705000141900
LEDStreet-SE-Extension-Cable-6m

543098021900
LEDFixture-IP68-Connector-Kit-3

Especificaciones técnicas	
Vida útil (L70)	100,000 h
Vida útil (L80)	70,000 h
Vida útil (L90)	50,000 h
Ciclos de encendido/apagado	100,000
Consistencia del color (SDCM)	4
Regulabilidad	On-Off
Color de la carcasa	Negro mate
Grado de protección (IP)	IP66
Grado de resistencia (IK)	IK08
Clase de protección	I
Grupo de riesgo (EN 62471)	RG1
Controlador incluido	Sí
Prueba de filamento	650°C
Tasa de fallo del controlador (con 5.000 horas)	< 0.5%
Factor de potencia	> 0.9

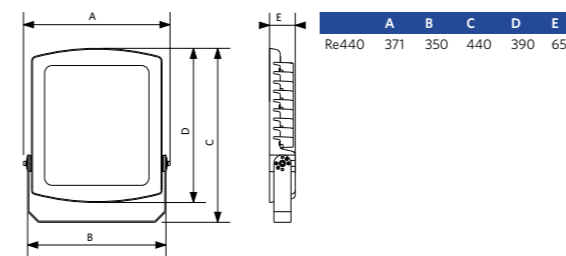
Suministro eléctrico	
Frecuencia	50 - 60 Hz
Voltaje AC	220 - 240 V
Voltaje de entrada CC	Ver anexo del catálogo
	Especificaciones de conexión
Longitud de cable 230 V	1 m

Propiedades mecánicas	
Material de la carcasa	Aluminio
Material óptico	Policarbonato
Material de cierre	Vidrio templado

Condiciones ambientales	
Temperatura operativa	-25 - 50°C
Temperatura de aplicación	25°C
Entorno de almacenamiento	-30 - 60°C



Esquema de dimensiones (mm)





Proyector Modulo Performer

- Diseño óptico modular preciso para la iluminación de áreas, objetos y fachadas
- Cuerpo de aluminio superfino con disipador de calor integrado
- Eficacia muy alta de hasta 140 lm/W
- Ángulos de haz estándar asimétrico (AS) y estrecho (N) disponibles
- Diseño robusto con alta protección contra el agua y el polvo
- Disponible en una amplia gama de 9.800 a 53.200 lúmenes
- IP66 y apto para zonas costeras
- Equipado con respiradero para evitar la condensación



Especificaciones

Código artículo	Descripción de artículo	Equivalente a (W)	Potencia (W)	Lumen	CCT (K)	Ángulo del haz de luz	Peso (kg/pc)	
On-Off								
709000056900	LEDfloodMo-P Re340-70W-840-AS	HID 150W	70	9800	4000	40° x 100°	4.4	€0,90
709000057500	LEDfloodMo-P Re340-100W-840-AS	HID 250W	100	14000	4000	40° x 100°	4.4	€0,90
709000058100	LEDfloodMo-P Re450-150W-840-AS	HID 400W	150	21000	4000	40° x 100°	5.7	€0,90
709000058500	LEDfloodMo-P Re450-200W-840-N	HID 400W	200	28000	4000	45°	5.7	€0,90
709000058700	LEDfloodMo-P Re450-200W-840-AS	HID 400W	200	28000	4000	40° x 100°	5.7	€0,90
709000058800	LEDfloodMo-P Re450-200W-857-N	HID 400W	200	28000	5700	45°	5.7	€0,90
709000059000	LEDfloodMo-P Re450-200W-857-AS	HID 400W	200	28000	5700	40° x 100°	5.7	€0,90
709000059100	LEDfloodMo-P Re570-250W-840-N	HID 2x250W	250	35000	4000	45°	7.67	€0,90
709000059300	LEDfloodMo-P Re570-250W-840-AS	HID 2x250W	250	35000	4000	40° x 100°	7.67	€0,90
709000059400	LEDfloodMo-P Re570-250W-857-N	HID 2x250W	250	35000	5700	45°	7.67	€0,90
709000059600	LEDfloodMo-P Re570-250W-857-AS	HID 2x250W	250	35000	5700	40° x 100°	7.67	€0,90
709000059700	LEDfloodMo-P Re570-300W-840-N	HID 2x400W	300	42000	4000	45°	7.67	€0,90
709000059900	LEDfloodMo-P Re570-300W-840-AS	HID 2x400W	300	42000	4000	40° x 100°	7.67	€0,90
709000060000	LEDfloodMo-P Re570-300W-857-N	HID 2x400W	300	42000	5700	45°	7.67	€0,90
709000060200	LEDfloodMo-P Re570-300W-857-AS	HID 2x400W	300	42000	5700	40° x 100°	7.67	€0,90
709000078300	LEDfloodMo-P Re570-380W-840-N	HID 500W	380	53200	4000	45°	7.67	€0,90
709000078500	LEDfloodMo-P Re570-380W-840-AS	HID 500W	380	53200	4000	40° x 100°	7.67	€0,90
709000078600	LEDfloodMo-P Re570-380W-857-N	HID 500W	380	53200	5700	45°	7.67	€0,90
709000078800	LEDfloodMo-P Re570-380W-857-AS	HID 500W	380	53200	5700	40° x 100°	7.67	€0,90

Accesorios



599000004600
LEDStreet-SE-Extension-Cable-6m

705000141900
LEDStreet-SE-Extension-Cable-6m



543098021900
LEDFixture-IP68-Connector-Kit-3

Especificaciones técnicas

Vida útil (L70)	100,000 h
Vida útil (L80)	70,000 h
Vida útil (L90)	50,000 h
Ciclos de encendido/apagado	100,000
Consistencia del color (SDCM)	4
Regulabilidad	On-Off
Color de la carcasa	Gris RAL 870-3
IRC	> 80
Grado de protección (IP)	IP66
Grado de resistencia (IK)	IK08
Clase de protección	I
Grupo de riesgo (EN 62471)	RG1
Controlador incluido	Sí
Prueba de filamento	850°C
Tasa de fallo del controlador (con 5.000 horas)	< 1.0%
Factor de potencia	> 0.9
Protección contra sobretensiones (kV)	6kV

Suministro eléctrico

Frecuencia	50 - 60 Hz
Voltaje AC	220 - 240 V
Voltaje de entrada CC	No
Longitud de cable 230 V	1 m

Propiedades mecánicas

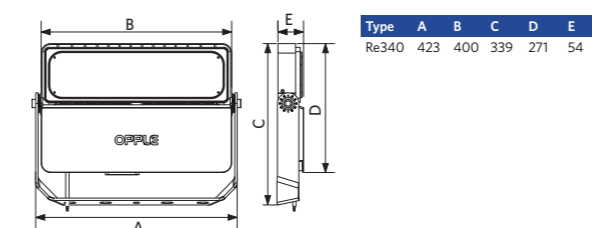
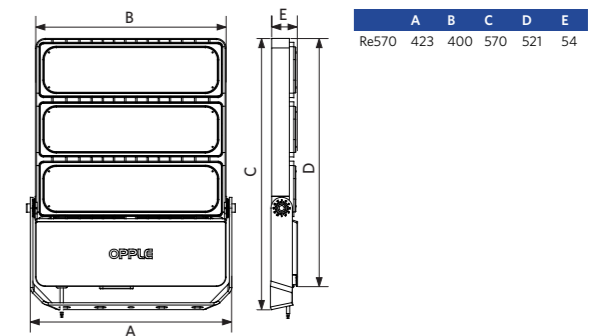
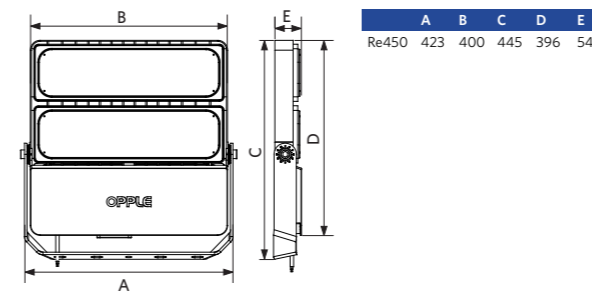
Material de la carcasa	Aluminio
Material óptico	Policarbonato
Material de cierre	Policarbonato
Apto para zonas costeras	Sí

Condiciones ambientales

Temperatura operativa	-40 - 50°C
Temperatura de aplicación	25°C
Entorno de almacenamiento	-40 - 50°C



Esquema de dimensiones (mm)





Proyector EcoMax G3

- NUEVO: Disponible con ángulo de haz AS (55°x110°) y N (60°) para versiones de alta potencia
- Familia completa de proyectores de 10 a 200 W
- Proyector compacto con alto rendimiento de hasta 150 lm/W
- Versión de detección de movimiento (MD) integrada disponible en 10/20W
- Disponible en blanco (WH) y negro (BL) en las versiones de 10/20W
- Disponible en 3.000K y 4.000K
- Equipado con respiradero para evitar la condensación



Especificaciones

Código artículo	Descripción de artículo	Equivalente a (W)	Potencia (W)	Lumen	Eficacia (lm/W)	CCT (K)	Ángulo del haz de luz	Peso (kg/pc)	
On-Off									
709000071900	LEDflood-E3 Re100-10W-830-WH	Halogen 50W	10	1100	110	3000	100°	0.4	€0,08
709000072100	LEDflood-E3 Re100-10W-840-WH	Halogen 50W	10	1200	120	4000	100°	0.4	€0,08
709000072000	LEDflood-E3 Re115-20W-830-WH	Halogen 100W	20	2200	110	3000	100°	0.5	€0,08
709000072200	LEDflood-E3 Re115-20W-840-WH	Halogen 100W	20	2400	120	4000	100°	0.5	€0,08
709000071500	LEDflood-E3 Re100-10W-830-BL	Halogen 50W	10	1100	110	3000	100°	0.4	€0,08
709000071700	LEDflood-E3 Re100-10W-840-BL	Halogen 50W	10	1200	120	4000	100°	0.4	€0,08
709000071600	LEDflood-E3 Re115-20W-830-BL	Halogen 100W	20	2200	110	3000	100°	0.5	€0,08
709000071800	LEDflood-E3 Re115-20W-840-BL	Halogen 100W	20	2400	120	4000	100°	0.5	€0,08
709000072700	LEDflood-E3 Re144-30W-830-BL	HID 50W	30	3600	120	3000	100°	0.73	€0,08
709000072800	LEDflood-E3 Re144-30W-840-BL	HID 50W	30	3900	130	4000	100°	0.73	€0,08
709000072900	LEDflood-E3 Re170-50W-830-BL	HID 70W	50	6000	120	3000	100°	0.96	€0,50
709000073000	LEDflood-E3 Re170-50W-840-BL	HID 70W	50	6500	130	4000	100°	0.96	€0,50
709000073100	LEDflood-E3 Re246-70W-830-BL	HID 150W	70	8400	120	3000	100°	2.04	€0,90
709000117400	LEDflood-E3 Re246-70W-830-BL-AS	HID 150W	70	9800	140	3000	55° x 110°	2.04	€0,90
709000073200	LEDflood-E3 Re246-70W-840-BL	HID 150W	70	9100	130	4000	100°	2.04	€0,90
709000117500	LEDflood-E3 Re246-70W-840-BL-AS	HID 150W	70	10500	150	4000	55° x 110°	2.04	€0,90
709000073300	LEDflood-E3 Re246-100W-830-BL	HID 250W	100	12000	120	3000	100°	2.2	€0,90
709000116800	LEDflood-E3 Re246-100W-830-BL-N	HID 250W	100	14000	140	3000	60°	2.04	€0,90
709000116200	LEDflood-E3 Re246-100W-830-BL-AS	HID 250W	100	14000	140	3000	55° x 110°	2.2	€0,90
709000073400	LEDflood-E3 Re246-100W-840-BL	HID 250W	100	13000	130	4000	100°	2.2	€0,90
709000116900	LEDflood-E3 Re246-100W-840-BL-N	HID 250W	100	15000	150	4000	60°	2.04	€0,90
709000116300	LEDflood-E3 Re246-100W-840-BL-AS	HID 250W	100	15000	150	4000	55° x 110°	2.2	€0,90
709000073500	LEDflood-E3 Re300-150W-830-BL	HID 400W	150	18000	120	3000	100°	3.31	€0,90
709000117000	LEDflood-E3 Re300-150W-830-BL-N	HID 400W	150	21000	140	3000	60°	3.31	€0,90
709000116400	LEDflood-E3 Re300-150W-830-BL-AS	HID 400W	150	21000	140	3000	55° x 110°	3.31	€0,90
709000073600	LEDflood-E3 Re300-150W-840-BL	HID 400W	150	19500	130	4000	100°	3.31	€0,90

Código artículo	Descripción de artículo	Equivalente a (W)	Potencia (W)	Lumen	Eficacia (lm/W)	CCT (K)	Ángulo del haz de luz	Peso (kg/pc)	
709000117100	LEDflood-E3 Re300-150W-840-BL-N	HID 400W	150	22500	150	4000	60°	3.31	€0,90
709000116500	LEDflood-E3 Re300-150W-840-BL-AS	HID 400W	150	22500	150	4000	55° x 110°	3.31	€0,90
709000073700	LEDflood-E3 Re345-200W-830-BL	HID 400W	200	24000	120	3000	100°	4.4	€0,90
709000117200	LEDflood-E3 Re345-200W-830-BL-N	HID 400W	200	28000	140	3000	60°	4.4	€0,90
709000116600	LEDflood-E3 Re345-200W-830-BL-AS	HID 400W	200	28000	140	3000	55° x 110°	4.4	€0,90
709000073800	LEDflood-E3 Re345-200W-840-BL	HID 400W	200	26000	130	4000	100°	4.4	€0,90
709000117300	LEDflood-E3 Re345-200W-840-BL-N	HID 400W	200	30000	150	4000	60°	4.4	€0,90
709000116700	LEDflood-E3 Re345-200W-840-BL-AS	HID 400W	200	30000	150	4000	55° x 110°	4.4	€0,90
Detección de movimiento/Detección de luz diurna									
709000072300	LEDflood-E3 Re144-10W-830-BL-MD	Halogen 50W	10	1100	110	3000	100°	0.78	€0,50
709000072500	LEDflood-E3 Re144-10W-840-BL-MD	Halogen 50W	10	1200	120	4000	100°	0.78	€0,50
709000072400	LEDflood-E3 Re144-20W-830-BL-MD	Halogen 100W	20	2200	110	3000	100°	0.78	€0,50
709000072600	LEDflood-E3 Re144-20W-840-BL-MD	Halogen 100W	20	2400	120	4000	100°	0.78	€0,50

Accesorios



Especificaciones técnicas

Vida útil (L70)	50,000 h
Vida útil (L80)	30,000 h
Ciclos de encendido/apagado	100,000
Consistencia del color (SDCM)	4
Regulabilidad	On-Off / Controlado por sensores (MD)
Tipo de sensor	Sin sensor / Detección de movimiento luz diurna (MD)
Tecnología de sensor	Sin sensor / Microwave (MW)
IRC	> 80
Grado de protección (IP)	IP66
Grado de resistencia (IK)	IK07
Clase de protección	I
Grupo de riesgo (EN 62471)	RG1
Controlador incluido	Sí
Prueba de filamento	850°C
Tasa de fallo del controlador (con 5.000 horas)	< 0.5%
Factor de potencia	> 0.9
Protección contra sobretensiones (kV)	2 / 4kV

Suministro eléctrico

Frecuencia	50 - 60 Hz
Voltaje AC	220 - 240 V
Voltaje de entrada CC	No
Longitud de cable 230 V	1 m

Propiedades mecánicas

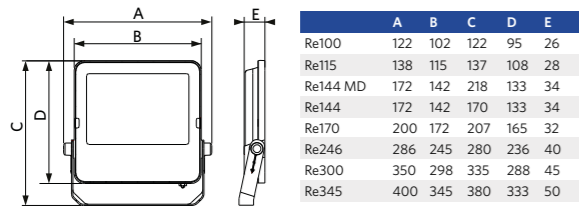
Material de la carcasa	Aluminio
Material óptico	Policarbonato
Material de cierre	Vidrio templado
Apto para zonas costeras	Sí

Condiciones ambientales

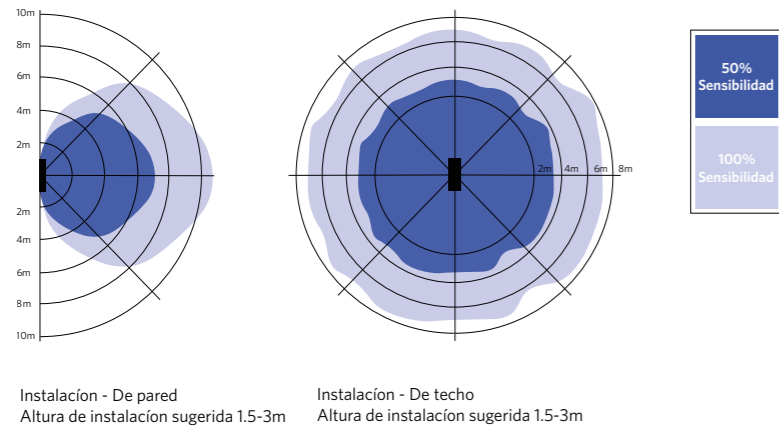
Temperatura operativa	-30 - 50°C
Temperatura operativa (MD)	-20 - 40°C
Temperatura de aplicación	25°C
Entorno de almacenamiento	-40 - 60°C



Esquema de dimensiones (mm)



Sensores de movimiento





Smart 14
Interior 34
Exterior 142
Lámparas y accesorios 178
Información técnica 194
Glosario 208



Filamento

- Su forma clásica de bombilla garantiza una sustitución fácil
- Luz a plena potencia instantánea
- Sin radiación UVA /IR reduciendo el riesgo de daños



Especificaciones

Código artículo	Descripción de artículo	Equivalente a (W)	Potencia (W)	Lumen	Eficacia (lm/W)	CCT (K)	Peso (kg/pc)	
A60/On-Off								
500010001400	LED-E-A60-FILA-E27-4W-2700K-CL	GLS 40W	4	470	118	2700	0.029	€0,11
500010001500	LED-E-A60-FILA-E27-7W-2700K-CL	GLS 60W	7	806	115	2700	0.03	€0,11
A60/Triac								
500010001100	LED-E-A60-FILA-E27-4.5W-DIM-2700K-CL	GLS 40W	4.5	470	104	2700	0.031	€0,11
500010001900	LED-E-A60-FILA-E27-4.5W-DIM-2700K-FR	GLS 40W	4.5	806	104	2700	0.033	€0,11
500010001300	LED-E-A60-FILA-E27-4.5W-DIM-4000K-FR	GLS 40W	4.5	470	104	4000	0.032	€0,11
500010001000	LED-E-A60-FILA-E27-7W-DIM-2700K-CL	GLS 60W	7	806	115	2700	0.034	€0,11
500010001200	LED-E-A60-FILA-E27-7W-DIM-2700K-FR	GLS 60W	7	806	115	2700	0.036	€0,11
500010000400	LED-E-A60-FILA-E27-7W-DIM-4000K-FR	GLS 60W	7	806	115	4000	0.036	€0,11
B35/On-Off								
500011000500	LED-E-B35-FILA-E14-2.8W-2700K-CL	GLS 25W	2.8	250	89	2700	0.013	€0,11
500011000300	LED-E-B35-FILA-E14-4W-2700K-CL	GLS 40W	4	470	118	2700	0.013	€0,11
B35/Triac								
500011000400	LED-E-B35-FILA-E14-2.8W-DIM-2700K-FR	GLS 25W	2.8	250	89	2700	0.014	€0,11
500011000200	LED-E-B35-FILA-E14-4.5W-DIM-2700K-CL	GLS 40W	4.5	470	104	2700	0.014	€0,11
500011000100	LED-E-B35-FILA-E14-4.5W-DIM-2700K-FR	GLS 40W	4.5	470	104	2700	0.016	€0,11
P-G45/On-Off								
500010000600	LED-E-P45-FILA-E14-2.8W-2700K-CL	GLS 25W	2.8	250	89	2700	0.013	€0,11
500010001800	LED-E-P45-FILA-E14-4W-2700K-CL	GLS 40W	4	470	118	2700	0.014	€0,11
500010002000	LED-E-G45-FILA-E27-2.8W-2700K-CL	GLS 25W	2.8	250	89	2700	0.019	€0,11
P-G45/Triac								
500010000500	LED-E-P45-FILA-E14-2.8W-DIM-2700K-FR	GLS 25W	2.8	250	89	2700	0.015	€0,11
500010000800	LED-E-G45-FILA-E27-2.8W-DIM-2700K-FR	GLS 25W	2.8	250	89	2700	0.022	€0,11
500010001700	LED-E-P45-FILA-E14-4.5W-DIM-2700K-CL	GLS 40W	4.5	470	104	2700	0.015	€0,11
500010000700	LED-E-P45-FILA-E14-4.5W-DIM-2700K-FR	GLS 40W	4.5	470	104	2700	0.016	€0,11
500010000900	LED-E-G45-FILA-E27-4.5W-DIM-2700K-CL	GLS 40W	4.5	470	104	2700	0.02	€0,11
500010001600	LED-E-G45-FILA-E27-4.5W-DIM-2700K-FR	GLS 40W	4.5	470	104	2700	0.023	€0,11
ST64/Triac								
500012000200	LED-E-ST64-FILA-E27-4.5W-DIM-2200K-CL	GLS 40W	4.5	400	89	2200	0.045	€0,11
500012000300	LED-E-ST64-FILA-E27-4.5W-DIM-2700K-CL	GLS 40W	4.5	470	104	2700	0.045	€0,11

Código artículo	Descripción de artículo	Equivalente a (W)	Potencia (W)	Lumen	Eficacia (lm/W)	CCT (K)	Peso (kg/pc)	
500012000400	LED-E-ST64-FILA-E27-7W-DIM-2200K-CL	GLS 60W	7	700	100	2200	0.047	€0,11
500012000100	LED-E-ST64-FILA-E27-7W-DIM-2700K-CL	GLS 60W	7	806	115	2700	0.047	€0,11

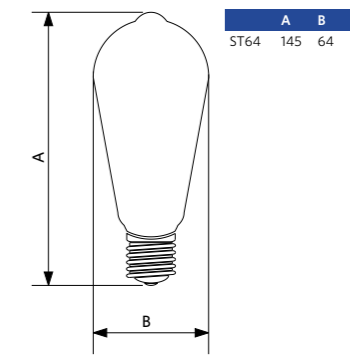
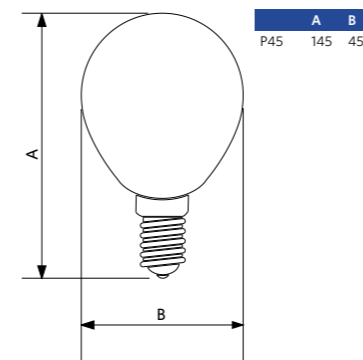
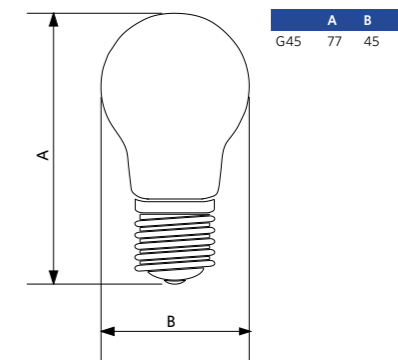
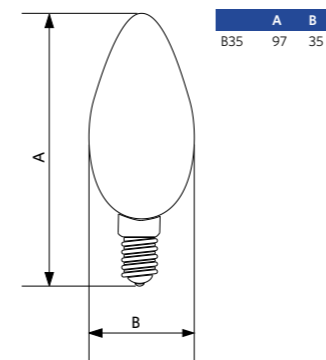
Especificaciones técnicas	
Vida útil (L70)	15,000 h
Ciclos de encendido/apagado	100,000
Regulabilidad	On-Off / Triac
Ángulo del haz de luz	360°
Color de la carcasa	Clear (CL) / Frosted (FR)
IRC	> 80

Suministro eléctrico	
Frecuencia	50 - 60 Hz
Voltaje AC	220 - 240 V
Voltaje de entrada CC	No

Condiciones ambientales	
Temperatura operativa	-20 - 40°C
Temperatura de aplicación	25°C
Entorno de almacenamiento	-25 - 50°C



Esquema de dimensiones (mm)





Refleitora EcoMax GU10

- Reemplazo de lámparas GU10 ya existentes
- Versión regulable disponible hasta 575 lm
- Disponible en 3.000K y 4.000K
- Acabado en color plata
- Sin radiación UVA/IR
- Produce mucho menos calor que las lámparas halógenas



Especificaciones

Código artículo	Descripción de artículo	Equivalente a (W)	Potencia (W)	Lumen	Eficacia (lm/W)	CCT (K)	Peso (kg/pc)	
Triac								
140060948	LED-E-GU10-3.5W-3000K-36D-DIM	Halogen 35W	3.5	245	70	3000	0.033	€0,11
140060952	LED-E-GU10-3.5W-4000K-36D-DIM	Halogen 35W	3.5	260	74	4000	0.033	€0,11
140060949	LED-E-GU10-5.2W-3000K-36D-DIM	Halogen 50W	5.2	350	67	3000	0.035	€0,11
140060953	LED-E-GU10-5.2W-4000K-36D-DIM	Halogen 50W	5.2	360	69	4000	0.035	€0,11
140060951	LED-E-GU10-7.5W-3000K-36D-DIM	Halogen 75W	7.5	565	75	3000	0.063	€0,11
140060955	LED-E-GU10-7.5W-4000K-36D-DIM	Halogen 75W	7.5	575	77	4000	0.063	€0,11

Especificaciones técnicas

Vida útil (L70)	15,000 h
Ciclos de encendido/apagado	50,000
Regulabilidad	Triac
Ángulo del haz de luz	36°
Color de la carcasa	Plata
IRC	> 80

Suministro eléctrico

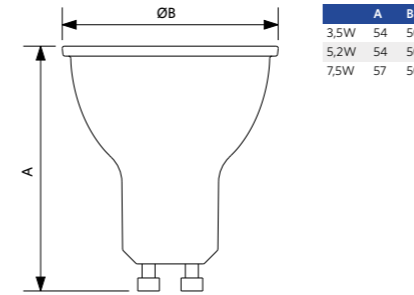
Frecuencia	50 - 60 Hz
Voltaje AC	220 - 240 V
Voltaje de entrada CC	No

Condiciones ambientales

Temperatura operativa	-20 - 40°C
Temperatura de aplicación	25°C
Entorno de almacenamiento	-25 - 50°C



Esquema de dimensiones (mm)





T8 Tubo Performer G2

- Tubo LED monofásico que cumple todas las normas IEC con controlador patentado
- Eficacia mejorada de 170 lm/W
- SÓLO para reequipar lámparas T8 existentes con instalaciones de balasto EM
- Sin tiempo de calentamiento, 100% de luz al encenderse
- Cuerpo totalmente de cristal



INSTALACIÓN SEGURA Y FÁCIL: USAR ÚNICAMENTE CON CEBADOR LED INCLUIDO.

Los tubos no son aptos para instalación en serie.

Especificaciones

Código artículo	Descripción de artículo	Equivalente a (W)	Potencia (W)	Lumen	Eficacia (lm/W)	CCT (K)	Peso (kg/pc)	
On-Off								
802003020300	LEDTubeT8-EMB-P2 L600-6W-830	TL 1x18W	6	1050	170	3000	0.123	€0,30
802003020400	LEDTubeT8-EMB-P2 L600-6W-840	TL 1x18W	6	1050	170	4000	0.123	€0,30
802003020500	LEDTubeT8-EMB-P2 L600-6W-865	TL 1x18W	6	1050	170	6500	0.123	€0,30
802003020600	LEDTubeT8-EMB-P2 L1200-12W-830	TL 1x36W	12	2100	170	3000	0.21	€0,30
802003020700	LEDTubeT8-EMB-P2 L1200-12W-840	TL 1x36W	12	2100	170	4000	0.21	€0,30
802003020800	LEDTubeT8-EMB-P2 L1200-12W-865	TL 1x36W	12	2100	170	6500	0.21	€0,30
802003020900	LEDTubeT8-EMB-P2 L1500-18W-830	TL 1x58W	18	3100	170	3000	0.26	€0,30
802003021000	LEDTubeT8-EMB-P2 L1500-18W-840	TL 1x58W	18	3100	170	4000	0.26	€0,30
802003021100	LEDTubeT8-EMB-P2 L1500-18W-865	TL 1x58W	18	3100	170	6500	0.26	€0,30

Especificaciones técnicas

Vida útil (L70)	50,000 h
Ciclos de encendido/apagado	100,000
Regulabilidad	On-Off
Ángulo del haz de luz	220°
IRC	> 80
Montaje	G13

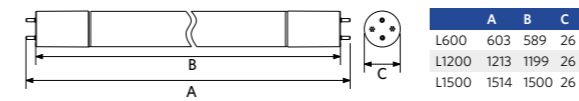
Suministro eléctrico

Frecuencia	50 - 60 Hz
Voltaje AC	220 - 240 V
Voltaje de entrada CC	No

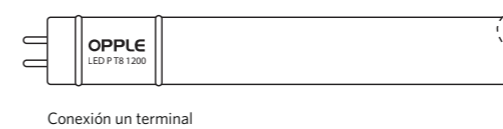
Condiciones ambientales

Temperatura operativa	-20 - 45°C
Temperatura de aplicación	25°C
Entorno de almacenamiento	-25 - 50°C

Esquema de dimensiones (mm)



Posibilidades de instalación





T8 Tubo EcoMax

- Tubo LED monofásico que cumple todas las normas IEC con controlador patentado
- 75% de rendimiento/eficacia de T8 Tube Performer G2 con 130 lm/W
- SÓLO para reequipar lámparas T8 existentes con instalaciones de balasto EM
- Sin tiempo de calentamiento, 100% de luz al instante de encenderse
- Cuerpo completo de cristal



INSTALACIÓN SEGURA Y FÁCIL: USAR ÚNICAMENTE CON CEBADOR LED INCLUIDO.

Los tubos no son aptos para instalación en serie.

Especificaciones

Código artículo	Descripción de artículo	Equivalente a (W)	Potencia (W)	Lumen	Eficacia (lm/W)	CCT (K)	Peso (kg/pc)	
On-Off								
802003021200	LEDTubeT8-EMB-E L600-6W-830	TL 1x18W	6	800	130	3000	0.123	€0,30
802003021300	LEDTubeT8-EMB-E L600-6W-840	TL 1x18W	6	800	130	4000	0.123	€0,30
802003021400	LEDTubeT8-EMB-E L600-6W-865	TL 1x18W	6	800	130	6500	0.123	€0,30
802003021500	LEDTubeT8-EMB-E L1200-14W-830	TL 1x36W	14	1800	130	3000	0.21	€0,30
802003021600	LEDTubeT8-EMB-E L1200-14W-840	TL 1x36W	14	1800	130	4000	0.21	€0,30
802003021700	LEDTubeT8-EMB-E L1200-14W-865	TL 1x36W	14	1800	130	6500	0.21	€0,30
802003021800	LEDTubeT8-EMB-E L1500-17W-830	TL 1x58W	17	2200	130	3000	0.26	€0,30
802003021900	LEDTubeT8-EMB-E L1500-17W-840	TL 1x58W	17	2200	130	4000	0.26	€0,30
802003022000	LEDTubeT8-EMB-E L1500-17W-865	TL 1x58W	17	2200	130	6500	0.26	€0,30

Especificaciones técnicas

Vida útil (L70)	50,000 h
Ciclos de encendido/apagado	100,000
Regulabilidad	On-Off
Ángulo del haz de luz	220°
IRC	> 80
Montaje	G13

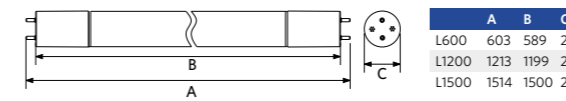
Suministro eléctrico

Frecuencia	50 - 60 Hz
Voltaje AC	220 - 240 V
Voltaje de entrada CC	No

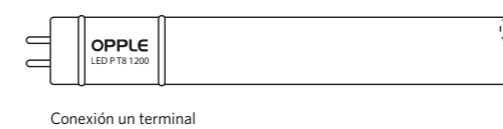
Condiciones ambientales

Temperatura operativa	-20 - 45°C
Temperatura de aplicación	25°C
Entorno de almacenamiento	-25 - 50°C

Esquema de dimensiones (mm)



Posibilidades de instalación





Módulo Clio G2

- Apto para plafones finos
- Instalación fácil y flexible
- Sin sombras, difusión homogénea de la luz
- Alto rendimiento de hasta 117 lm/W (16W), 83 lm/W (36W)
- Controlador integrado en la placa de circuito
- Incluye imanes y caja de conexión
- Accesorio: Sensor crepuscular y de movimiento



Especificaciones

Código artículo	Descripción de artículo	Equivalente a (W)	Potencia (W)	Lumen	Eficacia (lm/W)	CCT (K)	Peso (kg/pc)	
On-Off								
140066573	LED E C module 12W 2700K Clio CT	GLS 75W	12	1300	109	2700	0.104	€0,08
140066574	LED E C module 12W 4000K Clio CT	GLS 75W	12	1400	117	4000	0.104	€0,08
140066575	LED E C module 16W 2700K Clio CT II	GLS 100W	16	1650	104	2700	0.172	€0,08
140066576	LED E C module 16W 4000K Clio CT II	GLS 100W	16	1800	113	4000	0.172	€0,08
Triac								
140066204	LED E C module 22W DIM 2700K Clio CT	CFL TC-DD/PL-Q 28W	22	2300	105	2700	0.241	€0,08
140066205	LED E C module 22W DIM 4000K Clio CT	CFL TC-DD/PL-Q 28W	22	2400	110	4000	0.241	€0,08
140066206	LED E C module 36W DIM 2700K Clio CT	CFL TC-DD/PL-Q 38W	36	3800	106	2700	0.485	€0,08
140066207	LED E C module 36W DIM 4000K Clio CT	CFL TC-DD/PL-Q 38W	36	3900	109	4000	0.485	€0,08

Accesorios



140060553
LED Module sensor CT

Sensor solo para 12W y 16W.
Zona de detección: 12m.

Especificaciones técnicas

Vida útil (L70)	30,000 h
Vida útil (L80)	20,000 h
Ciclos de encendido/apagado	100,000
Regulabilidad	On-Off / Triac
Ángulo del haz de luz	150°
IRC	> 80
Grado de protección (IP)	IP20

Suministro eléctrico

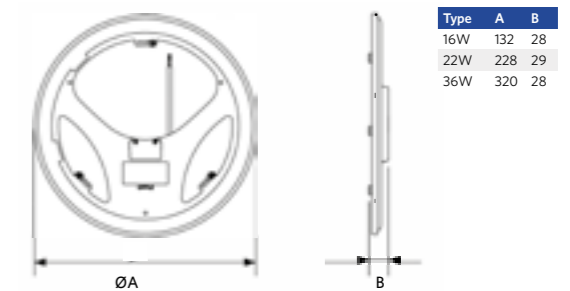
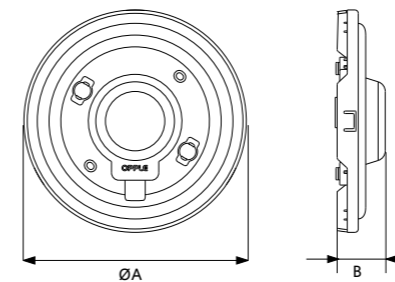
Frecuencia	50 - 60 Hz
Voltaje AC	220 - 240 V
Voltaje de entrada CC	No
Longitud de cable 230 V	0.3 m

Condiciones ambientales

Temperatura operativa	-20 - 40°C
Temperatura de aplicación	25°C
Entorno de almacenamiento	-25 - 50°C



Esquema de dimensiones (mm)



Accesorios

LED Module sensor CT

- Sensor, accesorio para luminarias
- Rango de detección: 12m

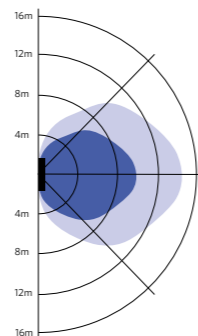
Adecuado para:

- Aplique de techo Apollo
- Lineal Ecomax
- Módulo Clío G2

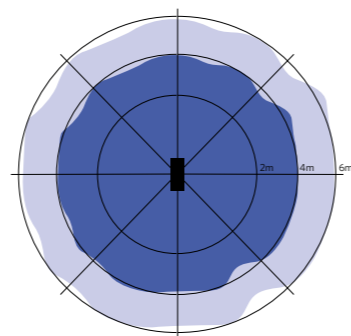
L x A x A: 76.7mm x 35.5mm x 25.5mm



Código producto:
140060553



Instalación - De pared
Altura de instalación sugerida 1-1.8m



Instalación - De techo
Altura de instalación sugerida 2.5-6m

LEDTrunking DALI Power Supply

- Fuente de alimentación DALI
- Salida: 17VDC, 150mA

Adecuado para:

- Alimentación de una red DALI con hasta 64 dispositivos DALI

L x A x A: 191mm x 49mm x 34mm



Código producto:
542098001000
(€ 116,00)

Junction-Box-WH

- Caja de conexiones atractiva para fácil cableado de las luminarias
- Instalación completa sin tornillos
- Incluye regulador de tensión en los laterales de entrada y salida

Adecuado para:

- Todos los paneles empotrados
- Todos los downlights empotrados
- Todos los spots led empotrados

L x A x A: 103.4mm x 43mm x 26mm



Código producto:
542098030700

LEDPanelRC-SI U19 EM-kit 1h/3h

- Kit de emergencia para luminarias de panel OPPLE seleccionadas
- Incluida la batería (disponible en versión de 1h o 3hrs)
- Instalación plug and play

Adecuado para:

- Panel Monza
- Panel Lugano
- Panel Torino
- Panel Fino Performer UGR19 G6
- Panel Fino EcoMax G4
- Panel Fino Basic G3
- Downlight Performer G2

L x A x A: 240mm x 34mm x 60mm



Código producto:
542098000800 (1h)
542098000900 (3h)



Smart	14
Interior	34
Exterior	142
Lámparas y accesorios	178
Información técnica	194
Glosario	208

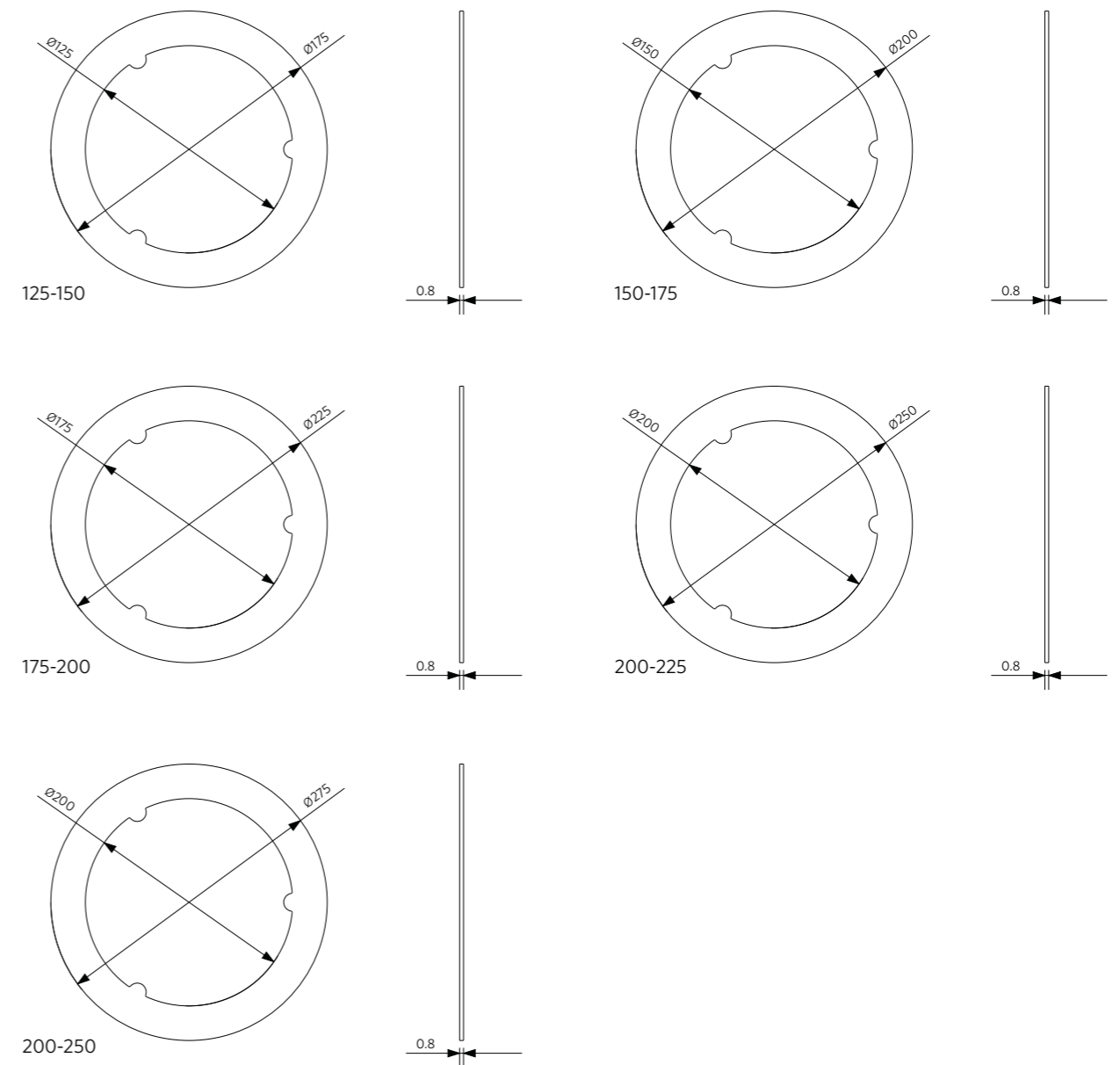
Tabla de cortes

		Listado de Perfiles															
		Recorte (mm)	Ø65	Ø68	Ø72	Ø76	Ø80	Ø100	Ø120	Ø125	Ø150	Ø172	Ø175	Ø200	Ø205	Ø265	
Downlights	Downlight Performer HG	8W															
		12W (incl. TW)															
		15W															
		22W															
		24W TW															
		30W															
		40W															
	Downlight Performer MW	8W															
		12W (incl. TW)															
		15W															
		22W															
		24W TW															
		30W															
		40W															
Downlight Compact	9W																
	14W																
	18W																
	24W																
Downlight Slim EcoMax	6W																
	9W																
	12W																
	18W																
Downlight Flex	10/16W																
	16/22W																
	10/16W (Square)																
	16/22W (Square)																
Spot Slim EcoMax	5W																
	7W																
Spots	Spot Performer Swing	20W															
		35W															
	Spot Regulable HQ	8W															
		8W															
	Spot Ava G2	5W															
		7W															
	Spot Chiara	6W															
		8W															

Nota: para Downlight Performer HG, Downlight Performer MW, Downlight Compact, Downlight Fino EcoMax y Spot Performer Swing, también están disponibles anillos adaptadores.

Resumen de anillos adaptadores

Código de artículo	Descripción del Artículo	Recorte de luminaria	Agujero de techo existente	Diámetro exterior del anillo adaptador
140060646	LEDDownlightRc-P-Adapter-150-175	139	175	200
140060651	LEDDownlightRc-HZdim-Adapter-175-200	173	200	225
140060647	LEDDownlightRc-P-SI-E-Adapter-200-225	199	225	250
140060648	LEDDownlightRc-P-SI-E-Adapter-200-250	199	220-240	275



Especificaciones de conexión

Las tablas siguientes presentan el número máximo de luminarias que se pueden conectar en un interruptor automático B16 / C16.

Categoría	Tipos	Voltaje de entrada DC	Unidades máximas por B16	Unidades máximas por C16	Corriente máxima de irrupción (A)	Tiempo de irrupción (µs)
Panel Grille	33W DALI/BLE	180-280	11	19	42	240
Panel Monza	35W	n/a	40	57	23	24
Panel Monza	35W DALI/10V/BLE	180-280	21	35	21	162
Panel Lugano	32W	180-280	12	30	40	200
Panel Lugano	32W DALI/BLE/BLE TW	180-280	25	16	25	500
Panel Lugano	32W DALI TW	180-280	32	41	8,84	37,42
Panel Torino	32W	180-280	12	30	40	200
Panel Torino	32W DALI/BLE/BLE TW	180-280	25	16	25	500
Panel Torino	32W DALI TW	180-280	32	41	8,84	37,42
Panel Performer montaje en superficie	40W	180-280	12	30	40	200
Panel Performer montaje en superficie	40W/50W DALI	180-280	15	20	30	650
Panel Performer montaje en superficie	40W/50W BLE	n/a	8	16	40	230
Panel Performer montaje en superficie	50W	n/a	8	16	40	230
Panel Fino Performer UGR19 G6	30W/34W	180-280	12	30	40	200
Panel Fino Performer UGR19 G6	30W DALI/34W DALI	180-280	25	16	25	500
Panel Fino Performer UGR19 G6	30W BLE/34W BLE	180-280	25	16	25	500
Panel Fino Performer UGR19 G6	34W BLE TW	180-280	21	35	45	143
Panel Fino Performer UGR19 G6	34W DALI TW	180-280	32	41	8,84	37,42
Panel Fino EcoMax G4	32W	180-280	6	15	40	316
Panel Fino EcoMax G4	32W DALI	180-280	16	25	25	500
Panel fino Basic G3	32W	180-280	6	15	40	316
Suspendido Lineal Tallin	45W DALI TW/BLE TW	180-280	5	10	40	440
Lima	15/18W DALI/BLE	180-280	17	28	25	330
Lima	30/36W DALI/BLE	180-280	15	26	20	400
Panel de suspensión Riga	34/40W DALI/BLE	180-280	25	16	25	500
Panel de suspensión Zenith	75W DALI	190-210	18	30	35	500
Panel de suspensión Zenith	75W BLE	200-300	32	35	39	103
Downlight Performer G2 HG	8W	180-280	182	182	2,44	38
Downlight Performer G2 HG	15/22W	180-280	80	80	11,9	134
Downlight Performer G2 HG	30W/40W	180-280	12	30	40	200
Downlight Performer G2 HG	8W DALI	180-280	106	106	2,34	38,4
Downlight Performer G2 HG	12W DALI	180-280	106	106	3,3	41,2
Downlight Performer G2 HG	15/22W DALI	180-280	37	37	5,25	47,24
Downlight Performer G2 HG	30W DALI	180-280	51	51	4,64	41,6
Downlight Performer G2 HG	8/12/15/22/30W BLE	180-280	30	48	17	270
Downlight Performer G2 HG	12/24W BLE TW	180-280	30	48	17	270
Downlight Performer G2 HG	12/24W DALI TW	180-280	37	37	5,25	47,24
Downlight Performer G2 MW	8W	180-280	182	182	2,44	38
Downlight Performer G2 MW	15/22W	180-280	80	80	11,9	134
Downlight Performer G2 MW	30W/40W	180-280	12	30	40	200
Downlight Performer G2 MW	8W DALI	180-280	106	106	2,34	38,4
Downlight Performer G2 MW	12W DALI	180-280	106	106	3,3	41,2
Downlight Performer G2 MW	15/22W DALI	180-280	37	37	5,25	47,24
Downlight Performer G2 MW	30W DALI	180-280	51	51	4,64	41,6
Downlight Performer G2 MW	8/12/15/22/30W BLE	180-280	30	48	17	270

Categoría	Tipos	Voltaje de entrada DC	Unidades máximas por B16	Unidades máximas por C16	Corriente máxima de irrupción (A)	Tiempo de irrupción (µs)
Downlight Performer G2 MW	12/24W BLE TW	180-280	30	48	17	270
Downlight Performer G2 MW	12/24W DALI TW	180-280	37	37	5,25	47,24
Downlight Flex EcoMax	10/16W	186-240	119	119	17,2	41,2
Downlight Flex EcoMax	16/22W	186-240	82	82	8,6	42,3
Downlight Fino EcoMax G2	6/9W	180-280	45	55	11	180
Downlight Fino EcoMax G2	12W	180-280	40	55	12	200
Downlight Fino EcoMax G2	15W	200-280	30	50	18	250
Downlight Fino EcoMax G2	18W	200-280	30	50	18	270
Downlight Compact	9W	n/a	32	53	7	160
Downlight Compact	14W	n/a	30	50	12	80
Downlight Compact	18W	n/a	28	47	12	88
Downlight Compact	24W	n/a	26	43	11	82
Spot Performer 3C Compact	12W	180-260	130	130	2	27,2
Spot Performer 3C Compact	25W	310-340	85	85	7,8	79,7
Spot Performer 3C Compact	35W	310-340	55	55	10	78,1
Spot Performer 3C Compact	37W BLE	n/a	21	35	41	150
Spot Performer Swing	20W	n/a	101	101	22	40
Spot Performer Swing	35W	n/a	57	57	24	23,5
Spot Performer Swing	35W DALI/BLE	180-280	24	40	41	150
Spot Performer Swing	35W 10V	200-300	24	40	41	150
Slim Spot EcoMax	6W	180-280	77	129	16,1	91,6
Slim Spot EcoMax	8W	180-280	213	213	1,93	49,5
Spot Regulable HQ	8W	190-210	n/a	n/a	1	500
Spot Ava G2	5W	180-230	267	267	2,6	62,7
Spot Ava G2	7W	180-230	213	213	2,6	62,7
Spot Selena	5W	180-280	46	54	4,5	130
Spot Selena	7W	180-280	46	54	3,9	30
Spot Chiara	9W	180-280	46	54	4,5	40
Lámpara de escritorio Balance	14W	n/a	n/a	n/a	n/a	n/a
Lámpara de escritorio Sparrow	15W	n/a	n/a	n/a	n/a	n/a
Aplique Performer	15W/16W	200-300	122	122	25,2	4,8
Aplique Performer	21W/22W	200-300	90	90	25,2	4,8
Aplique EcoMax G2	14W	n/a	64	106	74	25
Aplique EcoMax G2	22W	n/a	84	84	28	25
Ceiling Light Luna	9W	n/a	32	53	7	160
Ceiling Light Luna	14W	n/a	30	50	12	80
Ceiling Light Luna	18W	n/a	28	47	12	88
Ceiling Light Luna	24W	n/a	26	43	12	88
Aplique Apollo G4	6/12W	180-280	54	70	5,2	10
Aplique Apollo G4	8/16W	180-280	52	67	5,4	10
Aplique Apollo G4	11/22W	180-280	51	66	5,5	10
Aplique EcoMax G2	5W/6W	180-250	150	250	5	230
Lineal EcoMax G2	10/18W	180-260	55	93	9,4	192
Lineal EcoMax G2	22/36W	180-260	25	43	16,6	228
Lineal EcoMax G2	30/50W	180-260	18	30	18,7	292
Regleta Ecomax	19/38W	220-240	21	35	0,22	190
Regleta Ecomax	24/48W	220-240	20	34	0,267	300
Regleta Ecomax	19/38W DALI	180-264	43	63	0,23	300
Regleta Ecomax	24/48W DALI	180-264	27	45	0,4	300
Regleta T5 EcoMax	9W	n/a	24	40	5,92	280
Regleta T5 EcoMax	18W	n/a	27	45	6,36	230
Regleta T5 S con interruptor	4,5W	n/a	47	75	6,32	120
Regleta T5 S con interruptor	9W	n/a	24	40	5,92	280
Regleta T5 S con interruptor	11W	n/a	37	60	5,75	196
Regleta T5 S con interruptor	13W	n/a	27	45	5,84	266

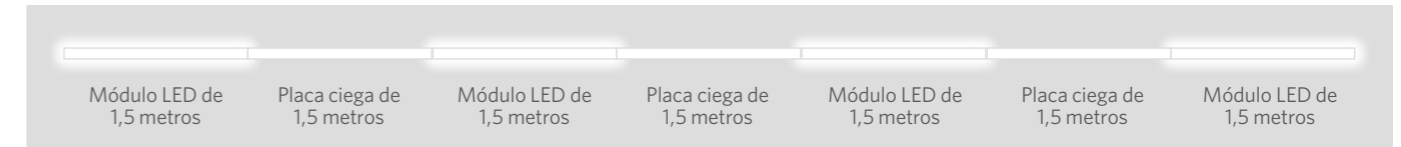
Categoría	Tipos	Voltaje de entrada DC	Unidades máximas por B16	Unidades máximas por C16	Corriente máxima de irrupción (A)	Tiempo de irrupción (µs)
Campana Performer Lineal	150W DALI/BLE	180-260	6	10	100	220
Campana Performer Lineal	240W DALI/BLE	180-260	3	6	100	316
Campana Performer Lineal	300W DALI/BLE	180-260	3	5	120	316
Campana Performer G5	80W	180-260	9	16	53	320
Campana Performer G5	110W	180-260	6	11	53	320
Campana Performer G5	150W	180-260	5	8	70	320
Campana Performer G5	200W	180-260	3	5	107	320
Campana Performer G5	240W	180-260	2	4	115	350
Campana Performer G5	80W DALI/BLE	180-260	9	16	53	320
Campana Performer G5	110W DALI/BLE	180-260	6	11	53	320
Campana Performer G5	150W DALI/BLE	180-260	5	8	70	320
Campana Performer G5	200W DALI/BLE	180-260	3	5	107	320
Campana Performer G5	240W DALI/BLE	180-260	2	4	115	350
Campana EcoMax G3	70W	n/a	9	16	53	320
Campana EcoMax G3	110W	n/a	6	11	53	320
Campana EcoMax G3	140W	n/a	5	8	70	320
Campana EcoMax G3	180W	n/a	3	5	107	320
Campana EcoMax G3	220W	n/a	2	4	115	350
Trunking	35W	180-260	38	63	15	250
Trunking	50W	180-260	18	30	40	178
Trunking	70W	180-260	12	20	40	178
Trunking	35W DALI	180-260	22	36	29	180
Trunking	50W DALI	180-260	14	23	40	178
Trunking	70W DALI	180-260	14	23	40	178
Estanca Especial	24W/34W/45W/54W	175-275	24	40	20	100
Estanca Performer G4	12W	180-260	96	186	10	86
Estanca Performer G4	24W	180-260	61	106	13	92
Estanca Performer G4	38W	180-260	42	65	19	103
Estanca Performer G4	31W	180-260	53	82	15	97
Estanca Performer G4	47W	180-260	42	56	19	103
Estanca Performer G4	54W	180-260	32	46	20	110
Estanca Performer G4	70W	180-260	29	33	22	100
Estanca Performer G4	85W	180-260	25	30	19	103
Estanca Performer G4	24W DALI/BLE	180-340	25	64	25	150
Estanca Performer G4	36W DALI/BLE	180-340	12	32	50	150
Estanca Performer G4	31W DALI/BLE	180-340	12	32	50	150
Estanca Performer G4	51W DALI/BLE	180-340	12	32	50	150
Estanca Classic G2	10/18/24W	180-280	24	41	27	107
Estanca Classic G2	18/24/36/44/56W	180-280	15	26	42,3	105
Estanca Classic G2	DALI	180-280	n/a	n/a	n/a	n/a
Estanca Classic G2	BLE	180-280	n/a	n/a	n/a	n/a
Estanca EcoMax G3	10/19W	180-280	30	59	3	13
Estanca EcoMax G3	17W	180-280	23	46	7,44	18,4
Estanca EcoMax G3	19/35W	180-280	10	20	8,4	22
Estanca EcoMax G3	25W	180-280	33	65	9,36	15,8
Estanca EcoMax G3	25/47W	180-280	12	24	6,2	20,6
Estanca EcoMax G3	44/55W	180-280	16	32	5,92	12,6
Estanca Basic G2	36W	240-380	22	37	26	204
Estanca Basic G2	50W	240-380	19	31	34	182
Estanca Classic Carcasa	-	n/a	n/a	n/a	n/a	n/a
Roadlight Stratus	20W	n/a	6	16	40	300
Roadlight Stratus	40W	n/a	6	16	40	300
Roadlight Stratus	60W	171-275	6	16	70	200
Roadlight Stratus	80W	171-275	6	16	70	200
Roadlight Stratus	120W	171-275	6	16	70	200
Roadlight Stratus	150W	171-275	4	11	100	200

Categoría	Tipos	Voltaje de entrada DC	Unidades máximas por B16	Unidades máximas por C16	Corriente máxima de irrupción (A)	Tiempo de irrupción (µs)
Roadlight Stratus	20W DALI	171-275	1	3	78,2	728
Roadlight Stratus	40W DALI	171-275	1	3	78,2	728
Roadlight Stratus	60W DALI	n/a	9	22	98	100
Roadlight Stratus	80W DALI	n/a	9	22	98	100
Roadlight Stratus	120W DALI	n/a	8	16	65	160
Roadlight Stratus	150W DALI	n/a	6	12	68	200
Roadlight Stratus	20W Zhaga	171-275	1	3	78,2	728
Roadlight Stratus	40W Zhaga	171-275	1	3	78,2	728
Roadlight Stratus	60W Zhaga	n/a	9	22	98	100
Roadlight Stratus	80W Zhaga	n/a	9	22	98	100
Roadlight Stratus	120W Zhaga	n/a	8	16	65	160
Roadlight Stratus	150W Zhaga	n/a	6	12	68	200
Roadlight EcoMax	80W/100W	200-300	8	20	410	252
Streetlight G2	20W/40W	200-300	29	49	17	250
Streetlight G2	60W	190-210	11	18	14,1	400
Post Top	33W	200-300	16	26	50	134
Post Top	50W	200-300	15	25	50	134
Post Top	68W	200-300	14	23	150	70
Post Top	33W DALI	200-300	16	26	50	134
Post Top	50W DALI	200-300	15	25	50	134
Bollard / Aplique Leo	8W	n/a	213	213	3,44	48,3
Bollard Performer	10,5W	180-260	75	96	10	25
Bollard Luke	8W	200-300	213	160	6,8	36,6
Projector Spot	8W	220-240	178	178	7	67
Projector Spot	15W	220-240	97	97	7	31
Spot Pared	10W	220-240	18	45	7	650
Spot Pared	20W	220-240	9	24	15	550
Aplique Lucía	6W	n/a	72	118	13,4	165
Aplique Lucía	10W	n/a	71	119	13,6	175
Projector Olympus	600W	142-300	2	3	88,2	580
Projector Olympus	800W	142-300	1	2	140,8	642
Projector Olympus	1000W	142-300	1	2	140,8	642
Projector Olympus	1200W	142-300	1	1	176,4	580
Projector Performer	90W/125W/160W	190-210	11	18	35	800
Projector Performer	220W	180-280	3	5	66,5	540
Projector Modulo Performer	70W	n/a	14	29	36,4	158
Projector Modulo Performer	100W	n/a	12	22	43,2	200
Projector Modulo Performer	150W	n/a	8	14	59	324
Projector Modulo Performer	200W	n/a	8	11	60	328
Projector Modulo Performer	250W	n/a	8	9	60	464
Projector Modulo Performer	300W	n/a	6	8	81	388
Projector Modulo Performer	380W	n/a	5	6	86	428
Projector EcoMax G3	10W	n/a	71	119	2,88	570
Projector EcoMax G3	20W	n/a	58	97	3,06	658
Projector EcoMax G3	30W	n/a	18	31	40,4	157
Projector EcoMax G3	50W	n/a	15	25	47	162
Projector EcoMax G3	70W	n/a	6	11	42,6	400
Projector EcoMax G3	100W	n/a	6	11	42,6	400
Projector EcoMax G3	150W	n/a	6	10	52,4	400
Projector EcoMax G3	200W	n/a	6	10	52,4	400



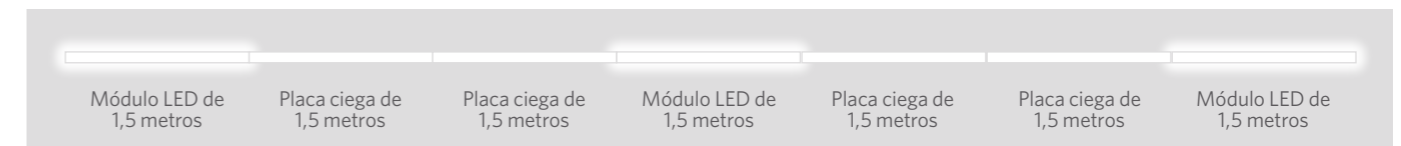
Trunking - configuración

PIEZAS NECESARIAS PARA ILUMINACIÓN EN LÍNEA LED CON 50% asignación de módulo LED



Largo del enlace (m)	Número de módulos LED	Número de enlaces de 3 m	Número de enlaces finales de 3 m	Número de enlaces finales de 1,5 m	Número de placas ciegas	Número de cajas de entrada	Número de topes	Número mínimo de puntos de suspensión
1,5	1	0	0	1	0	1	1	2
4,5	2	1	0	1	1	1	1	2
7,5	3	2	0	1	2	1	1	3
10,5	4	3	0	1	3	1	1	4
13,5	5	4	0	1	4	1	1	5
16,5	6	5	0	1	5	1	1	6
19,5	7	6	0	1	6	1	1	7
22,5	8	7	0	1	7	1	1	8
25,5	9	8	0	1	8	1	1	9
28,5	10	9	0	1	9	1	1	10
31,5	11	10	0	1	10	1	1	11
34,5	12	11	0	1	11	1	1	12
37,5	13	12	0	1	12	1	1	13
40,5	14	13	0	1	13	1	1	14

PIEZAS NECESARIAS PARA ILUMINACIÓN EN LÍNEA LED CON 33% asignación de módulo LED



Largo del enlace (m)	Número de módulos LED	Número de enlaces de 3 m	Número de enlaces finales de 3 m	Número de enlaces finales de 1,5 m	Número de placas ciegas	Número de cajas de entrada	Número de topes	Número mínimo de puntos de suspensión
1,5	1	0	0	1	0	1	1	2
6,0	2	1	1	0	2	1	1	3
10,5	3	3	0	1	4	1	1	4
15,0	4	4	1	0	6	1	1	6
19,5	5	6	0	1	8	1	1	7
24,0	6	7	1	0	10	1	1	9
28,5	7	9	0	1	12	1	1	10
33,0	8	10	1	0	14	1	1	12
37,5	9	12	0	1	16	1	1	13
42,0	10	13	1	0	18	1	1	15

Listado de productos con clasificación IP

IP-clasificación	Aplicación interior	Aplicación al aire libre
IP44	Downlight Performer G2 HG (frontal)	
	Downlight Performer G2 Mw (frontal)	
	Downlight Fino EcoMax G2 (frontal)	
	Downlight Compact (frontal)	
	Spot Regulable HQ	
	Spot Ava G2	
	Spot Chiara (frontal)	
	Aplique Apollo G4	
	Lineal EcoMax G2	
IP54	Panel Fino Performer UGR19 G6 (frontal)	
	Aplique EcoMax G2	
IP65	Campana EcoMax G3	Wall-Mounted Performer
	Estanca Basic G2	Porchlight EcoMax G2
	Estanca Classic Carcasa	Bollard / Wall Light Leo
		Bollard Performer
		Bollard Luke
		Wall Spot
IP66	Campana Performer Linear	Roadlight Stratus
	Campana Performer G5	Roadlight EcoMax
	Estanca Performer G4	Streetlight G2
	Estanca Classic G2	Post Top
	Estanca EcoMax G3	Proyector Spot
		Proyector Olympus
		Proyector Performer
	Proyector Modulo Performer	
	Proyector EcoMax G3	
IP67/69K		Estanca Especial

Para obtener una explicación de la protección de la propiedad intelectual, consulte la Definición de términos

Roadlight Stratus

Distancias de báculos posibles



Autopistas y autovías

Luminaria	Luminancia Clase	Ancho de calle [m]	Máxima distancia entre báculos[m]	Altura del poste [m]	Ángulo del brazo [°]	Luz suspendida [m]
LED Roadlight Stratus 20W	M5	6	25	6	0	1
		5	28	6,5	0	0,5
		4	30	6,5	0	0,5
	M6	6	38	8	0	0,5
		5	38	8	5	0,5
		4	40	8,5	0	0
LED Roadlight Stratus 40W	M5	6	41	9	0	1
		5	42	9	5	0,5
		4	44	9,5	0	0,5
	M6	6	47	10	15	0,5
		5	47	10	5	0,5
		4	47	10	10	0
LED Roadlight Stratus 60W AS	M3	10	22	8	10	1
		9	26	6,5	10	0,5
		8	28	6,5	5	0,5
	M4	7	30	7	0	1
		10	30	7	10	0,5
		9	32	7,5	10	0,5
LED Roadlight Stratus 80W AS	M3	8	34	8,5	0	1
		7	35	8,5	0	1
		10	31	8	5	1
	M4	9	33	8	5	1
		8	34	8	5	1
		7	35	9	0	1
LED Roadlight Stratus 120W AS	M3	10	38	9	10	1
		9	40	9,5	0	1
		8	41	10	0	1
	M4	7	42	10	0	0,5
		10	41	10	0	0
		9	41	10	0	0
LED Roadlight Stratus 150W AS	M3	8	41	10	0	0
		7	41	10	0	0
		10	47	11,5	5	0,5
	M4	9	48	12	0	0
		8	49	12	5	0
		7	51	12,5	0	0
LED Roadlight Stratus 20W XAS	P2	6	24	6	0	1
		5	25	6	5	0,5
		4	26	6	5	0,5
	P4	3	27	6	0	0
		6	39	8	0	0,5
		5	40	8	0	0,5
LED Roadlight Stratus 40W XAS	P2	4	40	8	0	0
		3	40	8	0	0
		6	39	8	0	1
	P4	5	40	8	0	0,5
		4	40	8	0	0,5
		3	40	8	0	0,5
LED Roadlight Stratus 20W XAS	P2	6	40	8	0	0,5
		5	40	8	0	0,5
		4	22	6	0	0,5
	P4	3	22	6	0	0
		6	40	6,5	0	0,5
		5	40	6,5	0	0,5
LED Roadlight Stratus 40W XAS	P2	4	39	6,5	0	0
		3	39	6,5	0	0
		6	40	6,5	0	1
	P4	5	40	6,5	0	0,5
		4	39	6,5	0	0,5
		3	39	6,5	0	0,5
LED Roadlight Stratus 40W XAS	P2	6	50	9	10	0,5
		5	50	8	5	0,5
		4	50	8,5	10	0
	P4	3	50	8,5	5	0
		6	50	9,5	5	0
		5	50	9,5	5	0

*El cálculo se basa en la versión de 4000K

Clase de iluminación de acuerdo a la norma EN 13021:2015

- Cálculos de iluminación:
- Superficie de carretera CIE R3 Qo: 0.07
 - Factor de mantenimiento: 0.8
 - Tipo de arreglo: fondo de un solo lado

Todos los derechos reservados. No procede ningún derecho de la información proporcionada.

Autopistas y autovías

Luminaria	Luminancia Clase	Ancho de calle [m]	Máxima distancia entre báculos[m]	Altura del poste [m]	Ángulo del brazo [°]	Luz suspendida [m]
LED Roadlight Stratus 20W XAS	M5	6	28	6	0	1
		5	30	6	0	0,5
		4	32	6	0	0,5
	M6	6	41	7	0	0,5
		5	43	7,5	0	0,5
		4	43	7,5	5	0
LED Roadlight Stratus 40W XAS	M5	6	46	8	0	1
		5	46	8	0	0,5
		4	49	8,5	0	0,5
	M6	6	50	9,5	0	0,5
		5	50	10	5	0,5
		4	50	10	0	0

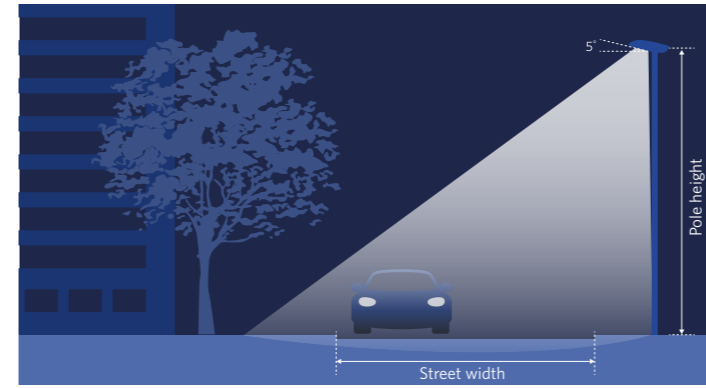
Carreteras secundarias

Luminaria	Luminancia Clase	Ancho de calle [m]	Máxima distancia entre báculos[m]	Altura del poste [m]	Ángulo del brazo [°]	Luz suspendida [m]
LED Roadlight Stratus 20W AS	P2	6	24	6	0	1
		5	25	6	5	0,5
		4	26	6	5	0,5
	P4	3	27	6	0	0
		6	39	8	0	0,5
		5	40	8	0	0,5
LED Roadlight Stratus 40W AS	P2	4	40	8	0	0
		3	40	8	0	0
		6	39	8	0	1
	P4	5	40	8	0	0,5
		4	40	8	0	0,5
		3	40	8	0	0,5
LED Roadlight Stratus 20W XAS	P2	6	21	6	0	1
		5	22	6	0	0,5
		4	22	6	0	0,5
	P4	3	22	6	0	0
		6	40	6,5	0	0,5
		5	40	6,5	0	0,5
LED Roadlight Stratus 40W XAS	P2	4	39	6,5	0	0
		3	39	6,5	0	0
		6	40	6,5	0	1
	P4	5	40	6,5	0	0,5
		4	39	6,5	0	0,5
		3	39	6,5	0	0,5
LED Roadlight Stratus 40W XAS	P2	6	50	9	10	0,5
		5	50	8	5	0,5
		4	50	8,5	10	0
	P4	3	50	8,5	5	0
		6	50	9,5	5	0
		5	50	9,5	5	0

Roadlight EcoMax

Distancias de báculos posibles

Máxima distancia entre báculos



Clase de iluminación de acuerdo a la norma EN 13021:2015
Cálculos de iluminación:
• Superficie de carretera CIE R3 Qo: 0.07
• Factor de mantenimiento: 0.8
• Tipo de arreglo: fondo de un solo lado

Todos los derechos reservados. No procede ningún derecho de la información proporcionada.

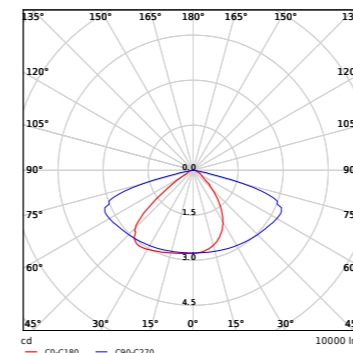
Autopistas y autovías

Luminaria	Luminancia Clase	Ancho de calle [m]	Máxima distancia entre báculos[m]	Altura del poste [m]	Ángulo del brazo [°]	Luz suspendida [m]
LED Roadlight-E 80W	M3	7	30	7	0	1
		8	28	7	0	1
		9	27	7	0	1
		10	25	7	5	1
		11	23	6,5	10	1
		7	36	8	5	1
LED Roadlight-E 80W	M4	8	35	8	0	1
		9	34	7,5	0	1
		10	32	7,5	5	1
		11	29	7,5	10	1

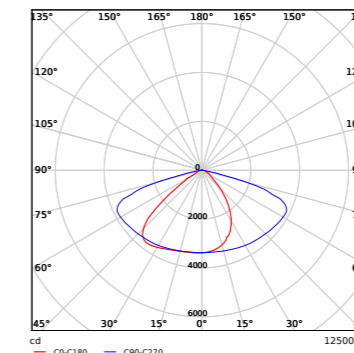
M-class = main road

Luminaria	Luminancia Clase	Ancho de calle [m]	Máxima distancia entre báculos[m]	Altura del poste [m]	Ángulo del brazo [°]	Luz suspendida [m]
LED Roadlight-E 100W	M3	7	34	8	0	1
		8	34	7,5	0	1
		9	32	7,5	0	1
		10	30	7,5	0	1
		11	28	7	10	1
		7	41	9	0	0,5
LED Roadlight-E 100W	M4	8	40	9	0	1
		9	39	8,5	0	1
		10	37	8,5	0	1
		11	36	8,5	0	1

Diagramas polares



LED Roadlight-E 80W

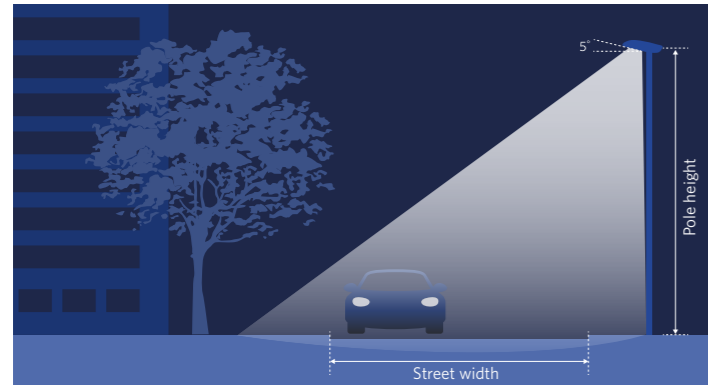


LED Roadlight-E 100W

Streetlight G2

Distancias de báculos posibles

Máxima distancia entre báculos



Clase de iluminación de acuerdo a la norma EN 13021:2015
 Cálculos de iluminación:
 • Superficie de carretera CIE R3 Qo: 0.07
 • Factor de mantenimiento: 0.8
 • Tipo de arreglo: fondo de un solo lado

Todos los derechos reservados. No procede ningún derecho de la información proporcionada.

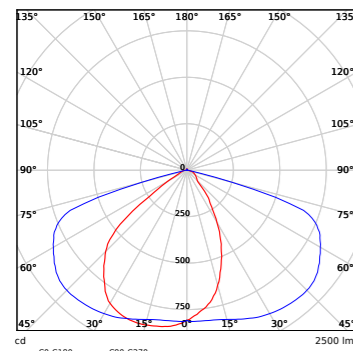
Autopistas y autovías

Luminaria	Luminancia Clase	Ancho de calle [m]	Máxima distancia entre báculos[m]	Altura del poste [m]	Ángulo del brazo [°]	Luz suspendida [m]
LEDStreetlight-E2 20W	M5	4	26	5	5	0,1
		5	24	5	5	0,3
		6	22	5	5	0,4
	M6	4	35	7	5	0,2
		5	34	6,5	5	0,1
		6	32	6,5	5	0,5
LEDStreetlight-E2 40W	M5	4	37	7,5	5	0,4
		5	36	7	5	0,2
		6	34	7	5	0,4
	M6	4	49	10	5	0,5
		5	48	9,5	5	0,1
		6	46	9,5	5	0,5
LEDStreetlight-E2 60W	M4	5	34	8,5	5	0,3
		6	33	8,5	5	0,4
		7	32	8	5	0,4
	M5	8	30	8	5	0,5
		5	47	10	5	0,3
		6	46	9,5	5	0,3
		7	44	9,5	5	0,5
		8	41	9,5	5	0,5

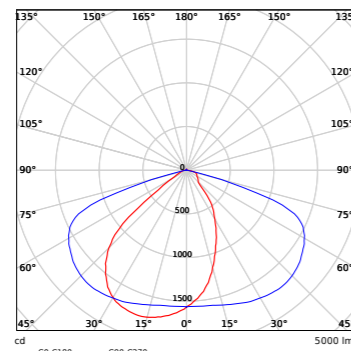
Carreteras secundarias

Luminaria	Luminancia Clase	Ancho de calle [m]	Máxima distancia entre báculos[m]	Altura del poste [m]	Ángulo del brazo [°]	Luz suspendida [m]
LEDStreetlight-E2 20W	P2	3	24	4,5	5	0
		4	23	4	5	0
		5	23	4	5	0,5
	P4	6	20	4	5	0,3
		3	35	6,5	5	0,5
		4	35	6,5	5	0,3
LEDStreetlight-E2 40W	P2	5	34	6	5	0,1
		6	33	6	5	0,5
		3	32	6	5	0,4
	P4	4	32	6,5	5	0,5
		5	32	6	5	0,2
		6	31	5,5	5	0,2
LEDStreetlight-E2 60W	P2	3	47	9	5	0,1
		4	47	9	5	0,3
		5	46	9	5	0,5
	P4	6	46	8,5	5	0,3
		4	43	8,5	5	0,3
		5	42	8	5	0,1
		6	41	8,5	5	0,3
		7	41	8	5	0,5

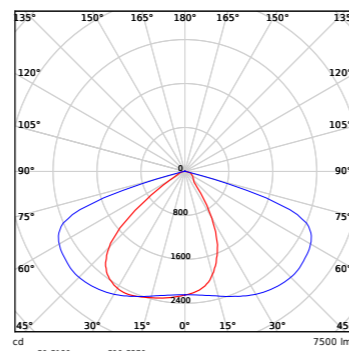
Diagramas polares



LEDStreetlight-E2 20W



LEDStreetlight-E2 40W

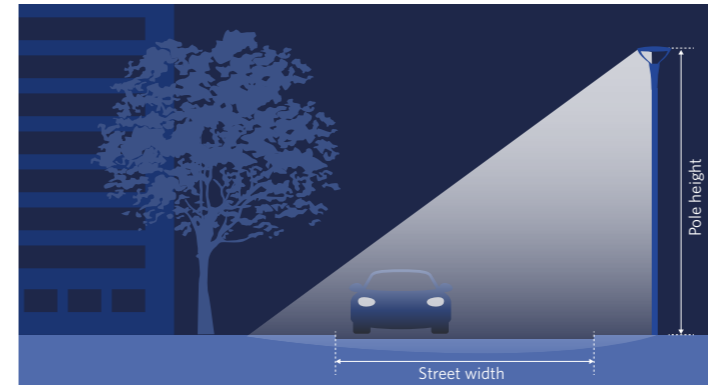


LEDStreetlight-E2 60W

Post Top

Distancias de báculos posibles

Máxima distancia entre báculos



Clase de iluminación de acuerdo a la norma EN 13021:2015
 Cálculos de iluminación:
 • Superficie de carretera CIE R3 Qo: 0.07
 • Factor de mantenimiento: 0.8
 • Tipo de arreglo: fondo de un solo lado

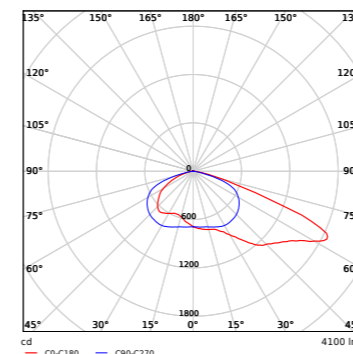
Todos los derechos reservados. No procede ningún derecho de la información proporcionada.

Carreteras secundarias

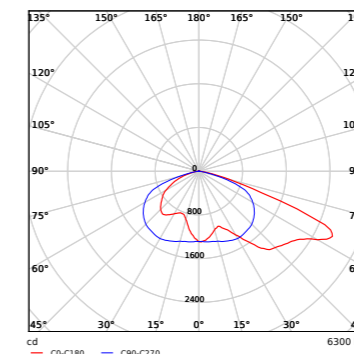
Luminaria	Luminancia Clase	Ancho de calle [m]	Máxima distancia entre báculos[m]	Altura del poste [m]
LED Post Top 33W - AS	P2	3	22	4,5
		4	21	4,5
		5	21	4,5
	P3	6	21	4,5
		3	25	5
		4	25	5
LED Post Top 50W - AS	P4	5	25	5
		6	25	5
		3	30	6
	P2	4	30	6
		5	30	5,5
		6	30	5,5
LED Post Top 50W - AS	P2	3	28	5,5
		4	28	5,5
		5	27	5
	P3	6	27	5
		3	32	6,5
		4	32	6,5
LED Post Top 50W - AS	P4	5	31	6,5
		6	31	6,5
		3	40	8
	P2	4	39	8
		5	39	8
		6	38	7,5

*El cálculo se basa en la versión de 4000K

Diagramas polares



LEDPostTop-P 33W-AS



LEDPostTop-P 50W-AS



Smart	14
Interior	34
Exterior	142
Lámparas y accesorios	178
Información técnica	194
Glosario	208

Definición de términos

IRC (Ra)

Índice de reproducción cromática

El índice de reproducción cromática (IRC), es una medida cuantitativa de la capacidad de una fuente de luz de reproducir fielmente los colores de diversos objetos en comparación con una fuente de luz ideal o natural.

CCT

Temperatura de color en grados Kelvin

La temperatura de color de una fuente de luz es la temperatura de un radiador de cuerpo negro ideal que irradia luz de color similar a esa fuente de luz.

lm

lúmen

El lumen (abreviatura: lm) es una medida de la cantidad total de luz visible emitida por una fuente

lx

lux

lumen/m²

El lux (abreviatura: lx) mide el flujo luminoso por unidad de área. Equivale a un lumen por metro cuadrado. En fotometría se usa para medir la intensidad de la luz cuando golpea o pasa por una superficie, como la percibe el ojo humano.

Eficacia

lm/W

Cantidad de luz producida (lm) por unidad de energía consumida (W). Eficacia luminosa es una medida de lo bien que una fuente de luz produce luz visible. Es la relación entre el flujo luminoso y la potencia, medida en lúmenes por vatio.

UGR

Índice de deslumbramiento unificado

El índice de deslumbramiento unificado (UGR) es una medida de deslumbramiento en un cierto ambiente. Es básicamente el logaritmo de deslumbramiento de todas las lámparas visibles dividido por la iluminación de fondo.

DALI/DALI2

Interfaz dirigida y digital de luz

La Interfaz dirigida y digital de luz (DALI) es una marca para sistemas basados en red que controla la iluminación en automatismos de construcción.

DALI DT8

Dispositivo DALI tipo 8

Permite el control tanto de la intensidad (brillo) como de la temperatura de color de las luminarias Tunable White (TW).

SDCM

Desviación estándar de correspondencia de colores

SDCM significa lo mismo que «Elipse de MacAdam». Una elipse de MacAdam de 1 paso define una zona de espacio de color CIE 1931 2 deg (xy) dentro del cual, el ojo humano no puede discernir la diferencia de color.

Factor de potencia (pf)

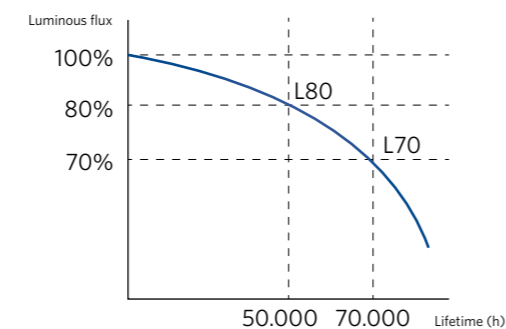
La diferencia entre la potencia activa y la aparente.

Es el porcentaje de energía que es aprovechada por un sistema

electrónico. El factor de potencia de un sistema eléctrico AC se define por la relación entre la potencia real de carga y la potencia aparente en el circuito. Se trata de un número adimensional en el intervalo cerrado de -1 a 1. Un factor de potencia de menos de uno implica que el Voltaje y las formas de ondas actuales están desfasadas, reduciendo la producción instantánea de dos formas de ondas.

Vida útil

L70: Vida útil media nominal durante la cual las luminarias LED emiten un 70% (L70) de su flujo inicial, pero todavía están funcionando.



L70 se describe en IEC 62717 e IEC 62722-2-1.

Corriente de entrada

La corriente estable que usa un dispositivo de la red después de encenderlo.

Corriente de irrupción

La corriente máxima durante un momento nada más encender la luminaria.

IP

Grado de protección

- I. El Código IP, Marca internacional de Protección, Estándar IEC 60529, algunas veces interpretado como Grado de Protección de entrada, clasifica y valora el grado de protección de carcasas mecánicas y cajas eléctricas contra la intrusión (partes del cuerpo como manos y dedos), polvo, contacto accidental y agua. El estándar lo publicó la Comisión Electrotécnica internacional (IEC). El estándar equivalente europeo es el EN 60529.
- II. El código IP consta de dos dígitos. Primer dígito: Protección contra partículas sólidas. Segundo dígito: Protección contra la entrada de agua.

1. El primer dígito indica el nivel de protección que tiene la carcasa contra partes peligrosas.

- IP 0* Sin protección contra el contacto o entrada de objetos
- IP 1* Cualquier superficie grande del cuerpo, como el dorso de una mano, pero no está protegido contra el contacto intencionado de una parte del cuerpo (> 50 mm)
- IP 2* Dedos u objetos similares > 12.5 mm)
- IP 3* Accesorios, alambres gruesos, etc. > 2.5mm)
- IP 4* La mayoría de los alambres, tornillos finos, hormigas grandes, etc. 1 mm
- IP 5* No se evita totalmente la entrada de polvo, pero no debería entrar en suficiente cantidad como para que interfiera con el funcionamiento Sí del equipo.

IP 6* No entra el polvo; protección completa contra el contacto (estanco al polvo). Hay que utilizar un aspirador. La duración del test es de hasta 8 horas basándose en la corriente de aire.

2. El segundo dígito indica el nivel de protección de la carcasa contra la entrada dañina de agua.

- IP *0 Sin protección
- IP *1 Las gotas de agua (cayendo en vertical) no tendrán ningún efecto dañino en el equipo si se monta en una posición vertical en una mesa giratoria y se gira a 1 rpm.
- IP *2 Gotas cayendo verticalmente no dañarán si la carcasa se gira en un ángulo de 15° de su posición normal. Se prueban hasta cuatro posiciones en dos ejes.
- IP *3 El agua cayendo como spray en cualquier ángulo de hasta 60° en vertical no dañarán la carcasa, utilizando a) una fijación oscilante o b) una boquilla rociadora con un escudo basculante. La prueba a) se realiza durante 5 minutos, luego se repite con la carcasa oscilada 90° para el segundo test de 5 minutos. La prueba b) se realiza (con el escudo en su lugar) durante un mínimo de 5 minutos.
- IP *4 El agua salpicando contra la carcasa desde cualquier ángulo no dañarán la carcasa, utilizando a) una fijación oscilante o b) una boquilla rociadora con un escudo basculante. La prueba a) se realiza durante 10 minutos. La prueba b) se realiza (sin el escudo) durante un mínimo de 5 minutos.
- IP *5 El agua lanzada con un nebulizador (6.3 mm) contra la carcasa desde cualquier dirección no la dañará.
- IP *6 El agua lanzada a potentes chorros (12.5 mm) contra la carcasa desde cualquier dirección no la dañará.
- IP *7 El agua no podrá entrar en cantidades dañinas si la carcasa se sumerge en el agua según determinadas condiciones de presión y tiempo (1 minuto sumergido).
- IP *8 El equipo es apto para su inmersión constante en agua, según condiciones especificadas por el fabricante. Sin embargo y con cierto tipo de equipos, puede implicar que el agua puede entrar pero únicamente de forma que no es dañina. Se espera que la profundidad y/o la duración de las pruebas sea mayor que los requeridos para IP*7, y que se añadan otros efectos ambientales, como temperatura antes de la inmersión.
- IP *9K Protección contra alta presión a corta distancia, chorros a alta temperatura. Las carcasas más pequeñas giran lentamente en una mesa giratoria, desde 5 ángulos determinados. Las más grandes se montan en vertical, sin mesa giratoria, y se prueban durante 3 minutos y con una distancia de 0,15-0,2 m.

IK

Esta es una clasificación internacional numérica para el grado de protección de carcasas de equipos eléctricos contra impactos mecánicos externos. Ofrece una forma de especificar la capacidad de una carcasa de proteger sus contenidos de impactos externos.

Los valores IK más comunes son:

- IK 02 Resistencia al impacto 0,2 julios Resistencia estándar a impactos, por ejemplo un elemento estándar
- IK 4 Resistencia al impacto 0,5 julios Resistencia estándar plus a impactos, por ejemplo, una luminaria estándar con un sistema óptico mejorado
- IK 07 Resistencia a golpes 2 julios Fijación reforzada, por ejemplo, un elemento reforzado con una rejilla
- IK 8 Resistencia a golpes de 5 julios Fijación protegida contra vandalismo, como una luminaria cerrada con un escudo de policarbonato o cristal
- IK 10 Resistencia a golpes 20 julios Fijación contra vandalismo, como una luminaria cerrada

SKG

SKG se ha convertido en el socio para salvaguardar el rendimiento y la seguridad a largo plazo de productos.

Clase de protección

Clases de aislamiento IEC se definen en IEC 61140 y se usan para diferenciar entre las condiciones de conexión de protección de las tierras de los dispositivos. Estos dispositivos tienen que tener su carcasa con conexión eléctrica de tierra.

- Clase 0 Estos dispositivos no tienen una conexión segura de tierra y cuenta con solo un nivel de aislamiento entre las partes bajo corriente y el bastidor metálico expuesto. Si se permitieran, los dispositivos de clase 0 son solo para su uso en zonas secas.
- Clase 1 Estos dispositivos tienen que tener su carcasa con conexión eléctrica de tierra por un driver a tierra por separado (de color verde/amarillo en la mayoría de los países, verde en EEUU, Canadá y Japón). La conexión a tierra se consigue con un cable con 3 driveres, que suelen tener un conector CA de 3 extremos que se conectan a la salida CA correspondiente.
- Clase 01 Instalaciones eléctricas donde el chasis está conectado a tierra por un terminal separado, en vez de a través del cable principal. De hecho esto ofrece la misma conexión automática que la Clase 1, para equipos que si no serían Clase 0.
- Clase 2 A Clase II o equipo eléctrico con doble aislamiento, diseñado de forma que no necesita una conexión eléctrica segura a tierra.
- Clase 3 A Clase III, dispositivo diseñado con una fuente de energía por separado y con Voltaje de seguridad de baja tensión (SELV). El Voltaje de una fuente SELV es lo suficientemente bajo para que en circunstancias normales, una persona pueda ponerse en contacto con el dispositivo sin peligro de una descarga eléctrica. Por lo tanto no hacen falta las funciones extra de seguridad de los dispositivos de Clase I y II. Para los dispositivos médicos, no es suficiente que se cumpla con la Clase III, y cuentan con normativa mucho más estricta para tales equipos.

D-Mark

De acuerdo con el VDE 0711 Parte 2 - 24, las luminarias que llevan este símbolo, debido a sus temperaturas de superficie limitadas, son adecuadas para instalaciones donde el material de polvo presenta un riesgo de incendio

Sin parpadeo

El parpadeo es la fluctuación de la potencia luminosa de una luminaria o lámpara durante un espacio de tiempo. La cantidad de parpadeo se expresa en porcentajes. Si el porcentaje de parpadeo se considera como «sin riesgo» según el estándar IEEE1789, OPPL clasifica el producto como «sin parpadeo».

Zhaga

Zhaga es un consorcio abierto y global de la industria de la iluminación, con la misión de estandarizar las interfaces de los componentes de las luminarias LED, que incluyen módulos, matrices, controladores, conectores, ... El objetivo es perfeccionar la intercambiabilidad entre productos de distintos fabricantes.

Zhaga Book 18 describe una interfaz inteligente entre las luminarias de exterior y los nodos de detección/comunicación. Especifica los aspectos de alimentación y comunicación, además del ajuste mecánico y las clavijas eléctricas.

Glosario

Glosario general

Corriente de entrada

La corriente máxima e instantánea de entrada de un dispositivo eléctrico cuando se enciende por primera vez

Corriente de irrupción

La corriente máxima durante un momento nada más encender la luminaria.

DALI

Interfaz digital y dirigible de luz

Eficacia

lm/W
Cantidad de luz producida (lm) por unidad de energía consumida (W)

Factor de potencia (pf)

La diferencia entre la potencia activa y la aparente

Factor de desplazamiento

Diferencia de fase entre Voltaje y amperaje en una misma frecuencia (cos ϕ)

IK

Resistencia al impacto

IP

Ingress Protection Rating
Grado de protección

IRC (Ra)

Índice de reproducción cromática

Im

lúmen
Flujo luminoso

lx

lux
lúmenes/m²

L70

Vida útil media nominal durante la cual las luminarias LED emiten un 70% (L70) de su flujo inicial, pero todavía están funcionando

UGR

Índice de deslumbramiento unificado
Reducción de deslumbramiento

SDCM

Desviación estándar de correspondencia de colores

TC

Temperatura de color en grados Kelvin

Glosario Opplé - abreviaturas

100pct

100 por ciento

3C-P

Proyector de carril trifásico

AL

Aluminio

AS

ópticas asimétricas

BA

Aluminio pulido

B

Básico

BL

Negro

BL

Blíster

BLE

Bluetooth® Low Energy

CL

Transparente

CT

Cartón

Dim

Luz regulable

D/I

Directo/Indirecto

DF-DZ

Versión difusor (trunking)

DT8

Dispositivo tipo 8

E2 / HQ2 / G2

2ª generación

EM1 / EM3

Luz Emergencia 1 hora/3 horas

EX

Extra estrecho

FR

Mate

G

Grille

HG

Alto brillo

L12

Largo 1200mm

LUM

Luminaria únicamente (excl. driver)

MD

Detector de movimiento y de luz del día

MW

Blanco mate

N

Estrecho

P

Performer

PMMA

Polimetilmetacrilato

Rc

Empotrado

Re

Rectángulo

SI

Fino

SI-E

Fino EcoMax

Sp-Z

Zenith suspendido

Sq

Cuadrado

TW

Temperatura regulable a blanco

W

ópticas abiertas

WH

Blanco

XAS

"Extra Asimétrico" ángulo apertura

ZH

Zhaga

OPPLE

OPPLE LIGHTING HQ

Meerenakkerweg 1-07
5652 AR Eindhoven, Países Bajos

T +31 (0) 88 056 7888

E service@opple.com

OPPLE.COM

OPPLE

OPPLE LIGHTING ESPAÑA

María de Molina, 39 - 8ª Planta
28006 MADRID, España

T +34 91 1232455

E asistencia@opple.com

OPPLE.COM